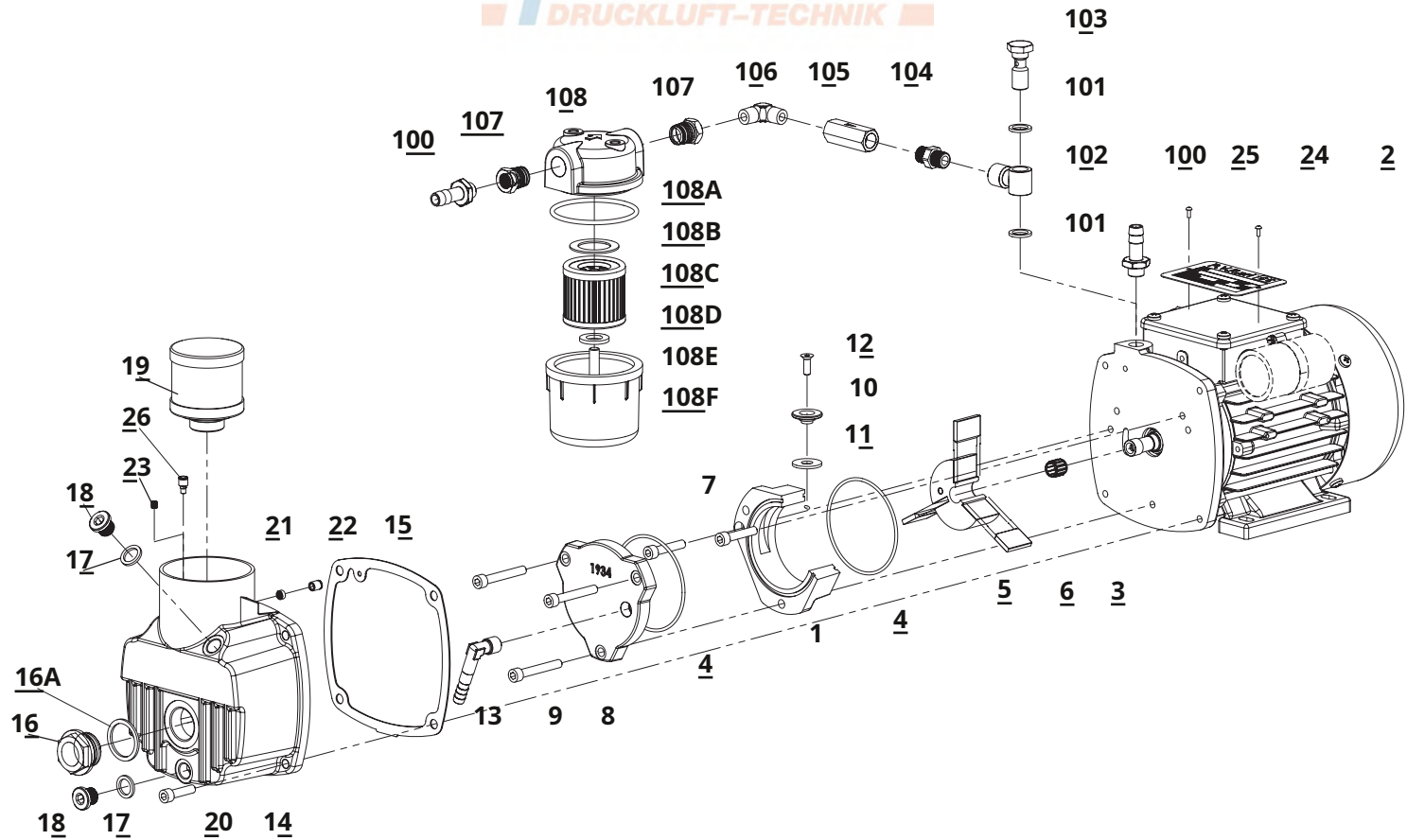


EM4 - EM4/B



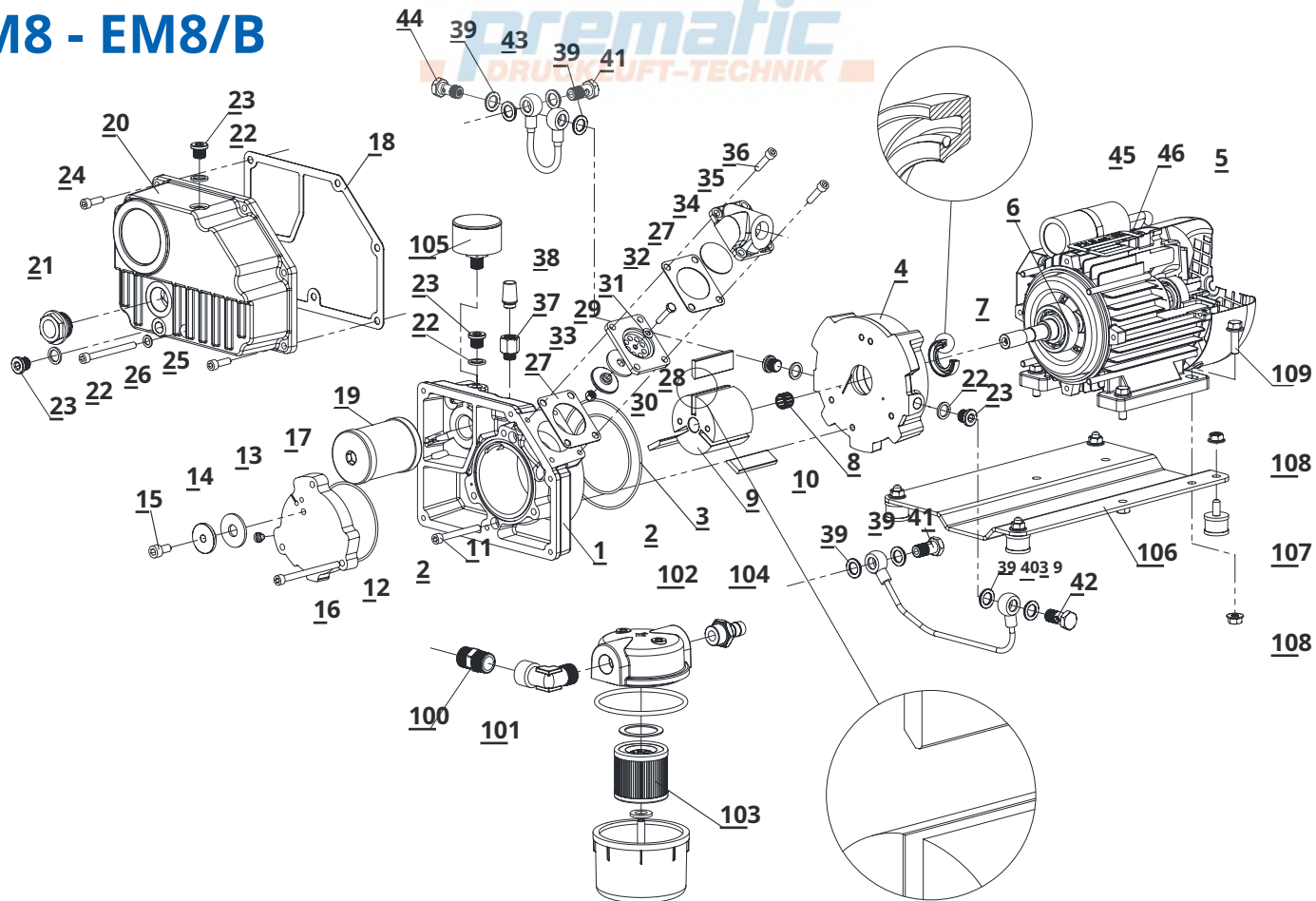
POS.	BESCHREIBUNG	Menge EM	Menge EM/B
1	Pumpenkörper		1
2	Elektromotor		1
3	Toleranzring ^(*)		1
4G	2224 O-Ring		2
5	Rotor		1
6R	Schaufel		3
7	M5x25 Innensechskantschraube		2
8	Außere Seitenabdeckung		1
9	M5x35 Innensechskantschraube		3
10	Ventilteller abstützen		1
11	D.18/7x1,5 Gummischeibe		1
12	M4x12 Senkkopfschraube mit Innensechskant		1
13	Körper des Schmiernippels der Pumpe		1
14	Panzer		1
15G	Tankdichtung		1
16	1/2 Zoll ÖlSchauglas		1
17	1/8-Zoll-G-Al-Unterlegscheibe		2
18	1/8-Zoll-G-Innensechskantstecker		2
19R	Auspufffilter		1
20	M5x20 Innensechskantschraube		4
21	Ölrückgewinnungsfilter	-	1
22	Buchse mit großer Öffnung	-	1
23	M4x4 Innensechskant-Stehbolzen	-	1
24	Typenschild der Pumpe		1
25	ø1,85x5 Niete		2
26	Ölrückgewinnungsventil	1	-

POS.	OPTIONEN	Menge EM	Menge EM/B
100	Passend für A19 1/8 Zoll G - D.9		1
101	Al-Waschmaschine		2
102	Passend zu		1
103	Hohlschraube		1
104	Nippel 1/8"G		1
105	Rückschlagventil		1
106	1/8-Zoll-G-Winkel MM		1
107	1/4-Zoll-G-1/8-Zoll-G-Adapter		2
108R	Einlassfilter		1

^(*)Gültig bis SN IT1543N085

EM8 - EM8/B

prematic
DRUCKLUFT-TECHNIK



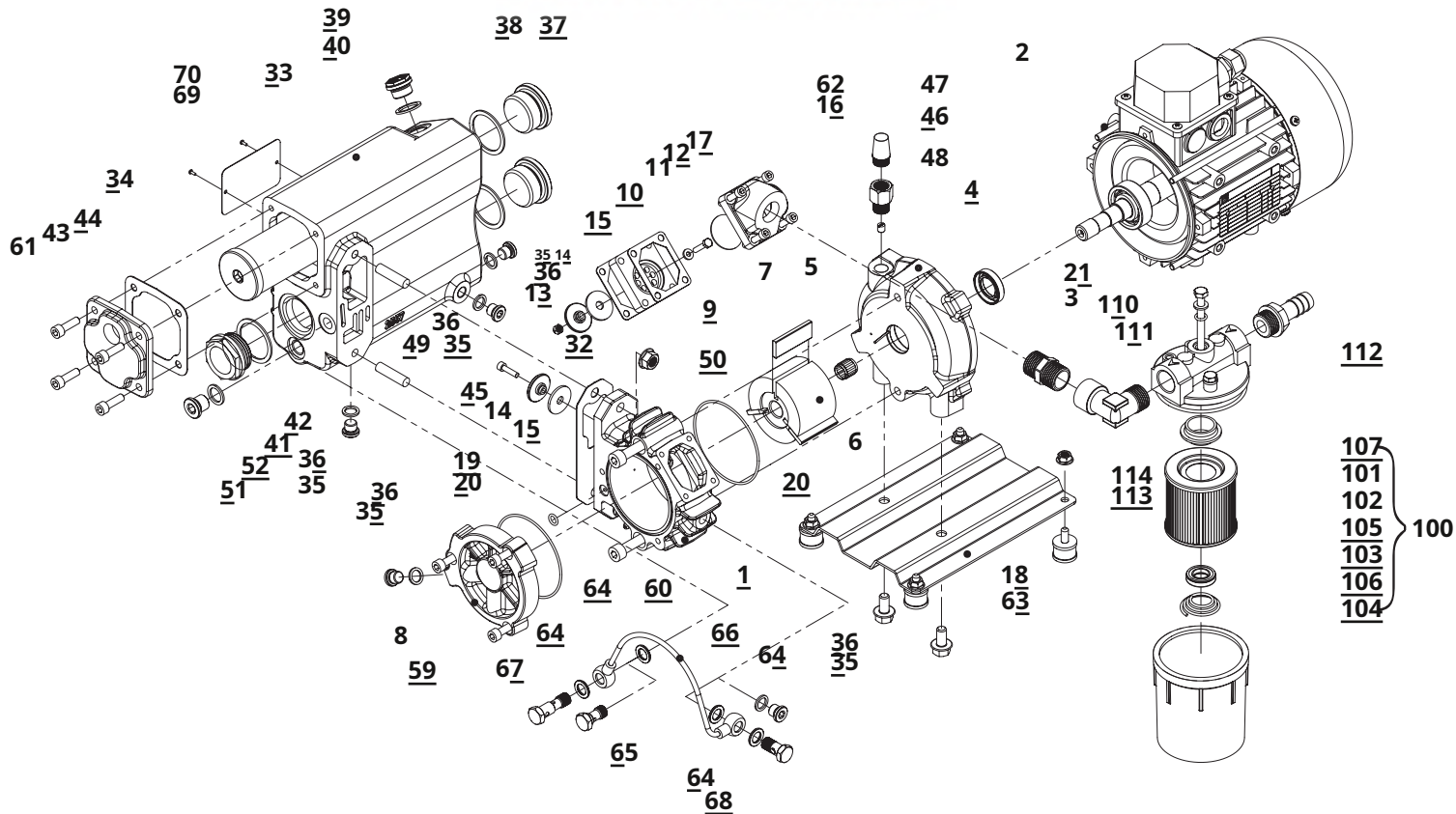
POS.	BESCHREIBUNG	Menge EM	Menge EM/B
1	Pumpenkörper	1	
2G	O-Ring 2250	2	
3G	O-Ring 2350	1	
4	Elektromotorflansch	1	
5	LV-Kugellager 6202	1	
6	LP-Kugellager 6203	1	
7G	BAB(SL) 17x30x6 Dichtring	1	
8R	Toleranzring(*)	1	
9	Rotor	1	
10R	Schaufel	3	
11	M5x45 Innensechskantschraube	2	
12	Außere Seitenabdeckung	1	
13G	Ventilscheibe	1	
14	Ventilteller abstützen	1	
15	M6x12 Innensechskantschraube	1	
16	M5x65 Innensechskantschraube	3	
17	M5-Stecker + O-Ring	1	
18G	Tankdichtung	1	
19R	Abluftfilter + O-Ring	1	
20	Panzer	1	
21	1/2-Zoll-G-Ölschauglas	1	
22	1/8-Zoll-G-Al-Unterlegscheibe	5	
23	1/8-Zoll-Innensechskantschraube	5	
24	M5x16 Innensechskantschraube	5	
25	Al. ø10/6 Th.1 Unterlegscheibe	1	
26	M5x55 Innensechskantschraube	1	
27G	Dichtung des Einlassanschlusses	2	
28	Einlassventilkörper	1	
29G	Einlassventilscheibe	1	
30	Stützscheibe des Einlassventils	1	
31	Al Waschmaschine	1	
32	M4x20 Sechskant. schrauben	1	
33	Selbstsichernde Mutter M4	1	
34	Einlassfilternetz	1	
35	Einlassöffnung	1	
36	M5x20 Innensechskantschraube	4	
37	Gasballastventil	1	

POS.	BESCHREIBUNG	Menge EM	Menge EM/B
38	Schalldämpfer	1	
39	1/8-Zoll-Gas-Cu-Unterlegscheibe	4	4
40	Ölrückgewinnungsleitung (x /B; 20 mbar)	-	1
41	1/8-Zoll-G-Hohlschraube	1	1
42	Bolzen mit großer Öffnung (x /B; 20 mbar)	-	1
43	Ölrückgewinnungstyp (2 mbar)	1	-
44	1/8 Zoll Hohlschraube mit Rückschlagventil	1	-
45	Typenschild der Pumpe		1
46	Elektromotor		1

(*)Gültig bis SN IT1603N021

POS.	OPTIONEN	Menge EM	Menge EM/B
100	A2 MM 3/8" G Nippel		1
101	3/8 Zoll MF-Winkel		1
102	Kompletter Einlassfilter		1
103R	Filterelement x Einlassfilter		1
104	3/8" G - D.12 Anschluss + O-Ring		1
105	Manometer x Abgasfilter		1
106	Vibrationsdämpfende Fußgrundplatte		1
107	Vibrationsdämpfender Fuß		4
108	M6 Mutter mit Flansch und Rändel		8
109	M6x20 Sechskant. Schraube mit Flansch und Rändel		4

EM12 - EM12/B



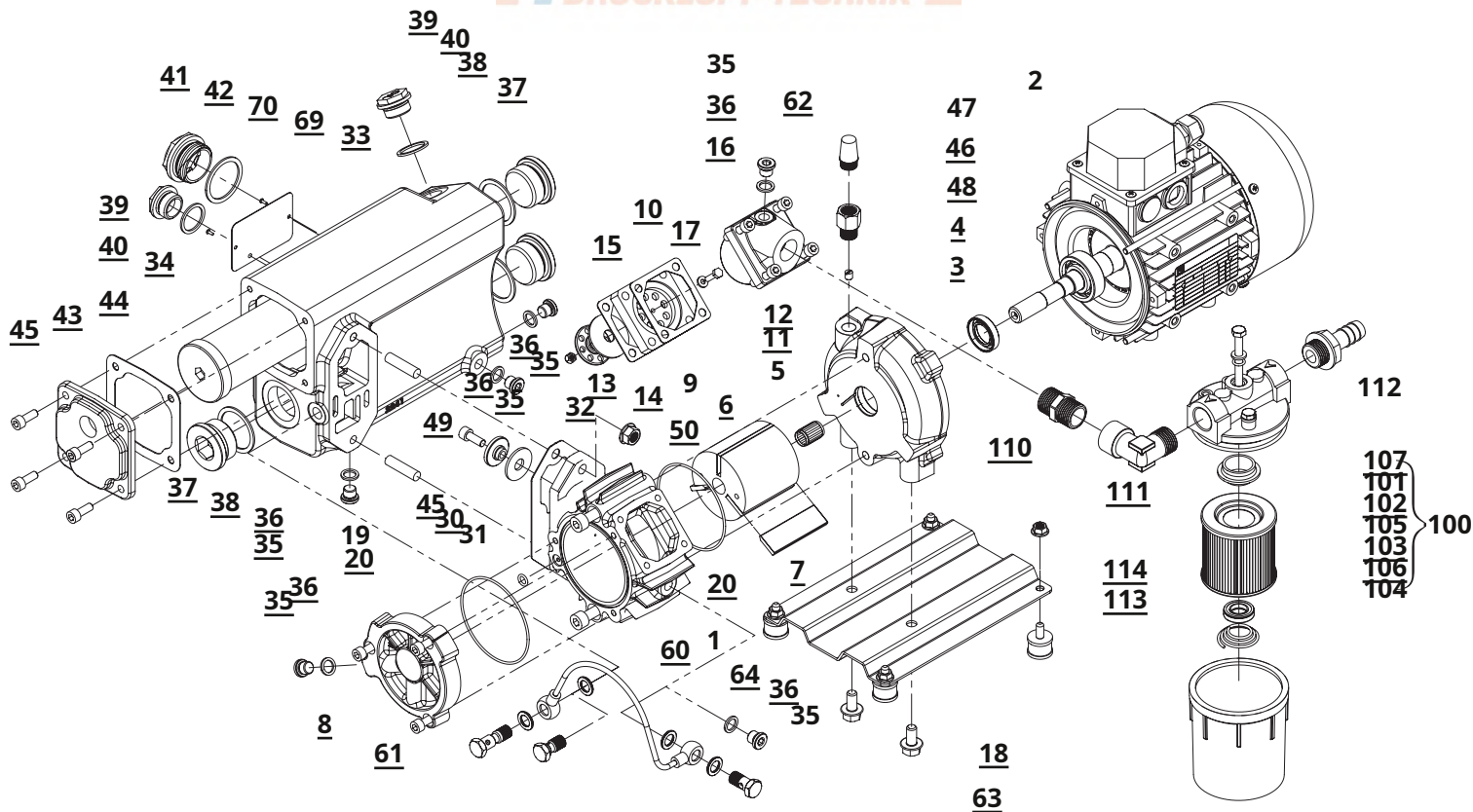
POS.	BESCHREIBUNG	Menge EM	Menge EM/B
1	Pumpenkörper	1	
2	Elektromotor	1	
3G	BABSL 17x30x6 Dichtring	1	
4	Motorseite und Platte / Motorflansch	1	
5	BN 14-514 Toleranzhülsen ⁽¹⁾	1	
6	Rotor	1	
7	Schaufel	3	
8	Außere Seitenabdeckung	1	
9G	Einlassdichtung	2	
10	Saugplatte	1	
11	ø9/4x1,5 Al-Unterlegscheibe	1	
12	M4x16 Sechskant. schrauben	1	
13	M4 Kontermutter	1	
14	Ventilteller abstützen	2	
15G	ø25/7x2 Gummischeibe	2	
16	Einlassöffnung	1	
17	Filternetz	1	
18	Grundplatte	1	
19G	106 O-Ring	1	
20G	2287 O-Ring	2	
21	6203-2Z Lager	1	
32G	Tankpumpendichtung	1	
33	Panzer	1	
34G	Auspufffilter	1	
35	1/8 Zoll G Sechskant. Innensechskantstecker	5	4
36	1/8 Zoll Al-Unterlegscheibe	5	4
37	1"G Sechskant. Innensechskantstecker		2
38	1-Zoll-Al-Unterlegscheibe		2
39	3/8-Zoll-G-Füllstopfen	1	
40	3/8-Zoll-Unterlegscheibe	1	
41	1"G Ölschauglas	1	
42	1-Zoll-G-Unterlegscheibe	1	
43	Tankabdeckung	1	
44G	Tankdeckeldichtung	1	
45	M6x16 Sechskant. Innensechskantschraube	1	
46	Armatur mit Rückschlagventil	1	
47	1/4-Zoll-G-Gasballastventil	1	

POS.	BESCHREIBUNG	Menge EM	Menge EM/B
48	0,7-mm-Adapter		1
49	M8-Schraube		2
50	M8 Mutter mit Flansch und Rändel		2
51	1/4 Zoll G Sechskant. Innensechskantstecker		1
52	1/4-Zoll-G-Al-Unterlegscheibe		1
59	M6x16 Sechskant. Innensechskantschraube		3
60	M8x50 Sechskant. Innensechskantschraube		2
61	M6x20 Sechskant. Innensechskantschraube		4
62	M5x30 Sechskant. Innensechskantschraube		4
63	M8x16 Sechskant. Schraube mit Flansch und Rändel		2
64	1/8-Zoll-G-Cu-Unterlegscheibe	1	4
65	1/8 Zoll Hohlschraube mit Rückschlagventil	1	-
66	ø4/2 Rohr für EM/B	-	1
67	Doppelhohlbolzen für EM/B	-	1
68	Schraube mit großer Öffnung und Filter für EM/B	-	1
69	Typenschild der Pumpe		1
70	ø1,85x5 Niete		2

⁽¹⁾Gültig bis SN IT1538N057

POS.	OPTIONEN	Menge EM	Menge EM/B
100	Kompletter Einlassfilter		1
101	Filterkörper		1
102	O-Ring		1
103	Filterpatrone		1
104	Luftfiltergehäuse		1
105	Oberere Dichtung		1
106	Untere Dichtung		1
107	O-Ring		1
110	A2 MM 1/2"G Nippel		1
111	A10 MF 1/2"-1/2" Verbindungsbogen		1
112	Passend zu		1
113	Vibrationsdämpfender Fuß		4
114	M6 Mutter mit Flansch und Rändel		4

EM20 - EM20/B



67 64 65 64 66 64 68

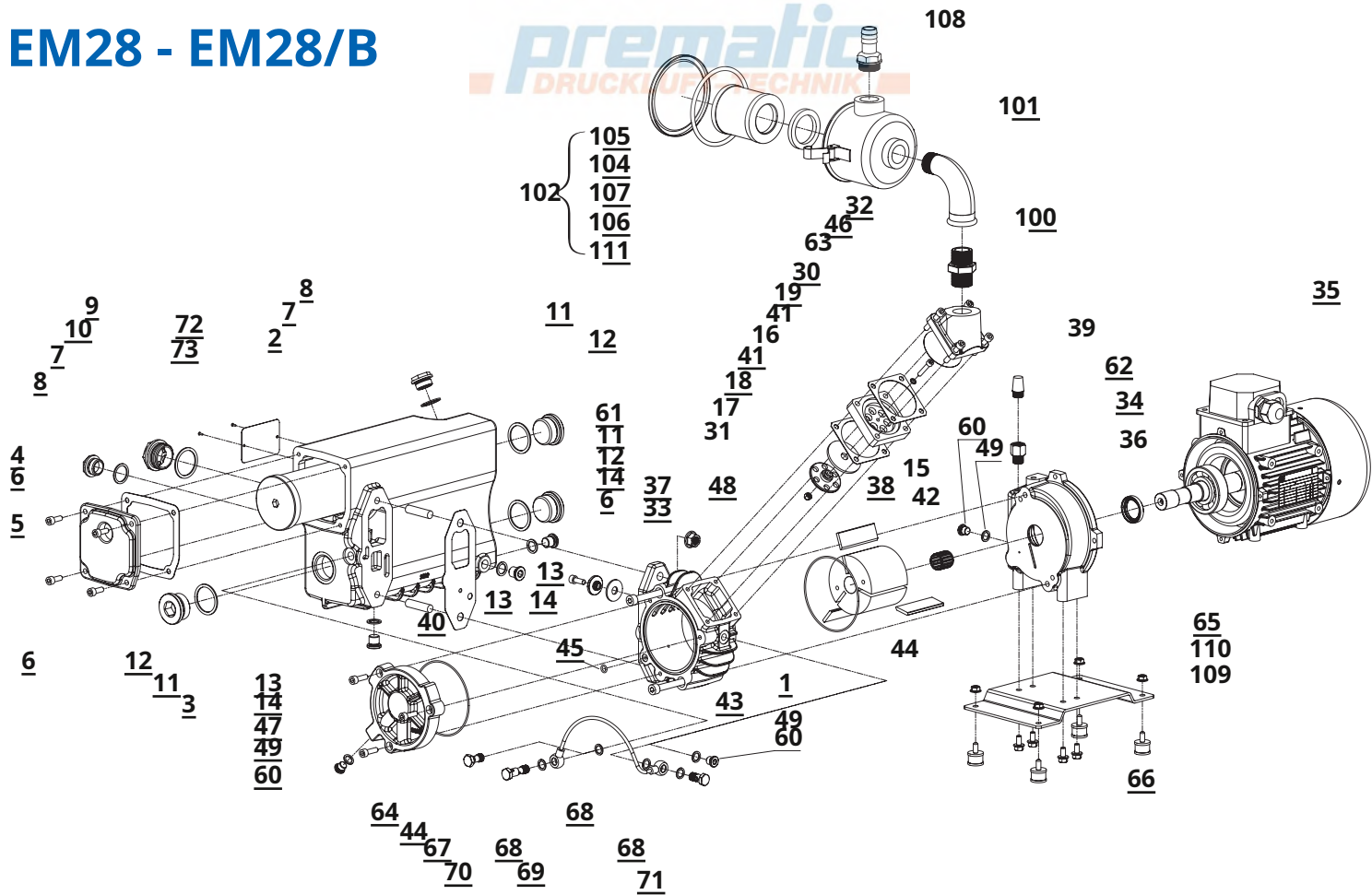
POS.	BESCHREIBUNG	Menge EM	Menge EM/B
1	Pumpenkörper	1	
2	Elektromotor	1	
3G	BABSL 17x30x6 Dichtring	1	
4	Motorseitige Endplatte/Motorflansch	1	
5	BN 14-514 Toleranzhülse(nring) ^(*)	1	
6	Rotor	1	
7	Schaukel	3	
8	Außere Seitenabdeckung	1	
9G	Einlassdichtung	2	
10	Saugplatte	1	
11	ø9/4x1,5 Al-Unterlegscheibe	1	
12	M4x16 Sechskant. schrauben	1	
13	M4 Kontermutter	1	
14	Ventilteller abstützen	1	
15	ø36/10X2 Gummischeibe	1	
16	Einlassöffnung	1	
17	Filternetz	1	
18	Grundplatte	1	
19G	106 O-Ring	1	
20G	2287 O-Ring	2	
30	Auslassventilscheibe	1	
31	Gummischeibe	1	
32G	Tankpumpendichtung	1	
33	Panzer	1	
34	Auspufffilter	1	
35	1/8 Zoll G Sechskant. Innensechskantstecker	6	5
36	1/8-Zoll-G-Al-Unterlegscheibe	6	5
37	1"G Sechskant. Innensechskantstecker		3
38	Al-Waschmaschine		3
39	1/2-Zoll-G-Sechskant. Innensechskantstecker		2
40	1/2-Zoll-G-Unterlegscheibe		2
41	1-Zoll-Ölschauglas		1
42	1-Zoll-G-Unterlegscheibe		1
43	Tankabdeckung		1
44G	Tankdeckeldichtung		1
45	M6x16 Sechskant. Innensechskantschraube		8
46	Armatür mit Rückschlagventil		1
47	1/4-Zoll-G-Gasballastventil		1

POS.	BESCHREIBUNG	Menge EM	Menge EM/B
48	1-mm-Adapter		1
49	M8-Schraube		2
50	M8 Mutter mit Flansch und Rändel		2
60	M8x65 Sechskant. Innensechskantschraube		2
62	M6x30 Sechskant. Innensechskantschraube		4
63	M8x16 Sechskant. Schraube mit Flansch und Rändel		2
64	1/8 Zoll-G-Cu-Unterlegscheibe	1	4
65	1/8 Zoll Hohlschraube mit Rückschlagventil	1	-
66	ø4/2 Rohr für EM/B	-	1
67	Doppelhohlbolzen für EM/B	-	1
68	Schraube mit großer Öffnung und Filter für EM/B	-	1
69	Typenschild der Pumpe		1
70	ø1,85x5 Niete		2

^(*)Gültig bis SN IT1542N097

POS.	OPTIONEN	Menge EM	Menge EM/B
100	Kompletter Einlassfilter		1
101	Filterkörper		1
102	O-Ring		1
103	Filterpatrone		1
104	Luftfiltergehäuse		1
105	Obere Dichtung		1
106	Untere Dichtung		1
107	O-Ring		1
110	A2 MM 1/2"G Nippel		1
111	A10 MF 1/2-1/2 Zoll Verbindungswinkel		1
112	Passend zu		1
113	Vibrationsdämpfender Fuß		4
114	M6 Mutter mit Flansch und Rändel		4

EM28 - EM28/B



POS.	BESCHREIBUNG	Menge EM	Menge EM/B
1	Pumpenkörper	1	
2	Panzer	1	
3R	Auspufffilter	1	
4G	Tankdeckeldichtung	1	
5	Tankabdeckung	1	
6	M6x16 Sechskant. Innensechskantschraube	5	
7	1/2-Zoll-G Unterlegscheibe	2	
8	1/2-Zoll-G-Stecker	2	
9	1-Zoll-G-Unterlegscheibe	1	
10	1" G Ölschauglas	1	
11	1" G Al. Waschmaschine	3	
12	1" G Sechskant. Innensechskantstecker	3	
13	1/4" G Al. Waschmaschine	2	
14	1/4 Zoll G Sechskant. Innensechskantstecker	3	
15	Rotor	1	
16	Saugplatte	1	
17	Ventilteller abstützen	1	
18G	ø48/10x3 Gummischeibe	1	
19	ø5,3/8x1 Al. Waschmaschine	1	
30	M5x25 Sechskant. Innensechskantschraube	1	
31	M5 Kontermutter	1	
32	Einlassöffnung	1	
33G	ø28/10x2 Gummischeibe	1	
34	Motorseitige Endplatte / Motorflansch	1	
35	Elektromotor	1	
36G	BABSL 25x35x6 Dichtring	1	
37	Auslassventilscheibe	1	
38	Schaufel	3	
39	1/4-Zoll-G-Gasballastventil	1	
40	M10x25 Schraube	2	
41G	Einlassdichtung	2	
42	BN22-522 Toleranzring(*)	1	
43	M8x70 Sechskant. Innensechskantschraube	2	
44G	2375 O-Ring	2	
45G	106 O-Ring	1	
46	M6x35 Sechskant. Innensechskantschraube	4	
47	M6x20 Sechskant. Innensechskantschraube	3	

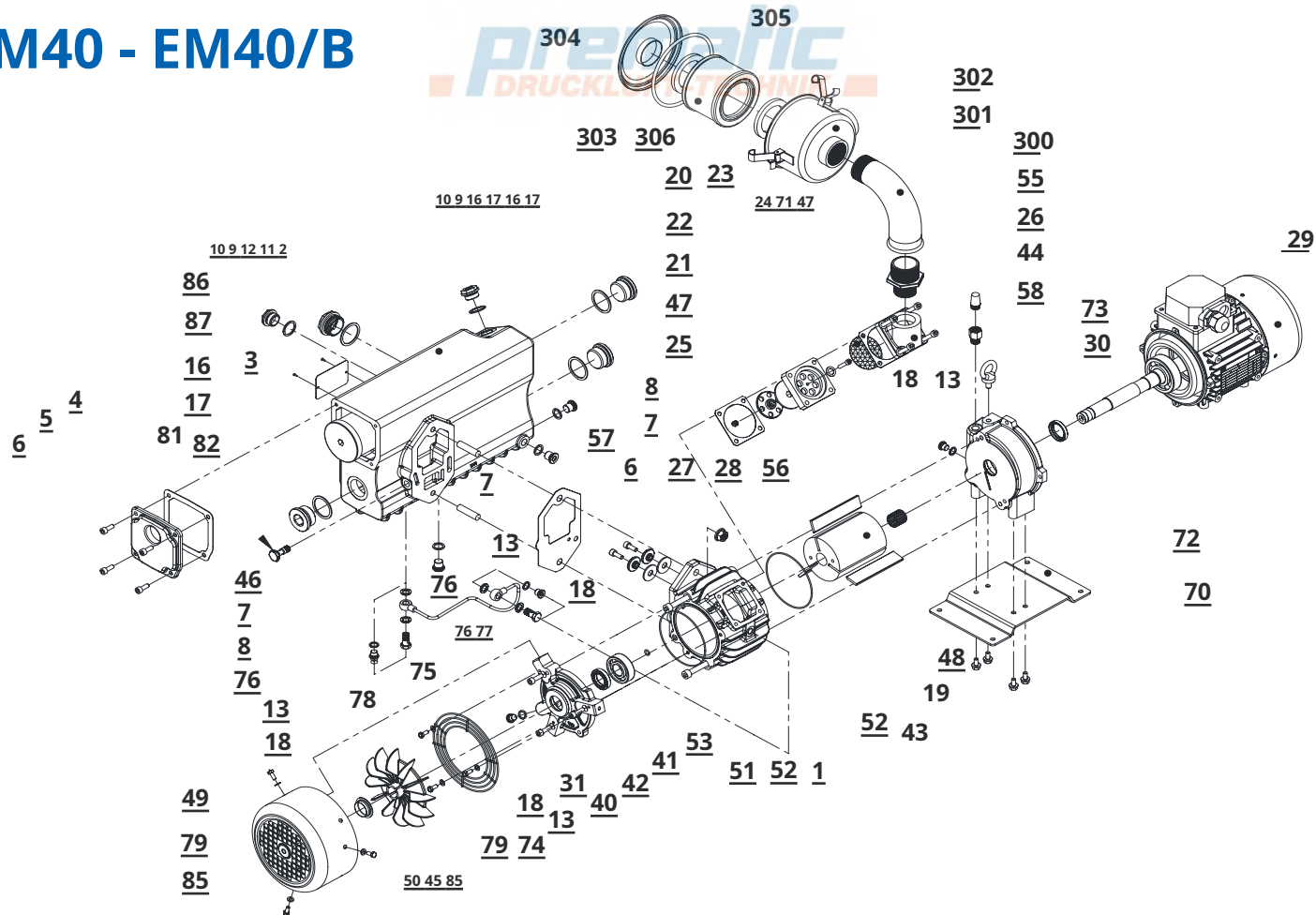
POS.	BESCHREIBUNG	Menge EM	Menge EM/B
48	M10 Mutter mit Flansch und Rändel		2
49	1/8 Zoll G Al. Waschmaschine	3	2
60	1/8 Zoll G Sechskant. Innensechskantstecker	2	2
61G	Tankkörper der Pumpendichtung		1
62	Armatur mit Rückschlagventil		1
63	Filternetz		1
64	Äußere Seitenabdeckung		1
65	Grundplatte		1
66	M6x12 Sechskant. Schraube mit Flansch und Rändel		4
67	1/8 Zoll Hohlschraube mit Rückschlagventil	1	-
68	1/8-Zoll-G-Cu-Unterlegscheibe	1	4
69	EM/B-Rohr	-	1
70	Doppelhoholbolzen für EM/B	-	1
71	1/8-Zoll-G-Hohlschraube für EM/B	-	1
72	Typenschild der Pumpe		1
73	ø1,85x5 Niete		2

(*)Gültig bis SN IT1527N003

POS.	OPTIONEN	Menge EM	Menge EM/B
100	3/4-Zoll-G-Nippel		1
101	3/4" G MF-Winkelstück		1
102	F36 Kompletter Einlassfilter		1
103	F36 Einlassfiltergehäuse		1
104G	O-Ring		1
105	F36 Einlassfilterabdeckung		1
106G	V Dichtung für Einlassfilter F36		1
107R	Filterpatrone für F36		1
108	3/4 Zoll-G-Rohrverschraubung		1
109	Vibrationsdämpfender Fuß		4
110	M6 Mutter mit Flansch und Rändel		4
111	F036-3/4" G Einlassfiltergehäuse		1

EM40 - EM40/B

304
prematic
DRUCKLUFT



STÜCKLISTE

EM40 - EM40/B

DRUCKLUFT-TECHNIK

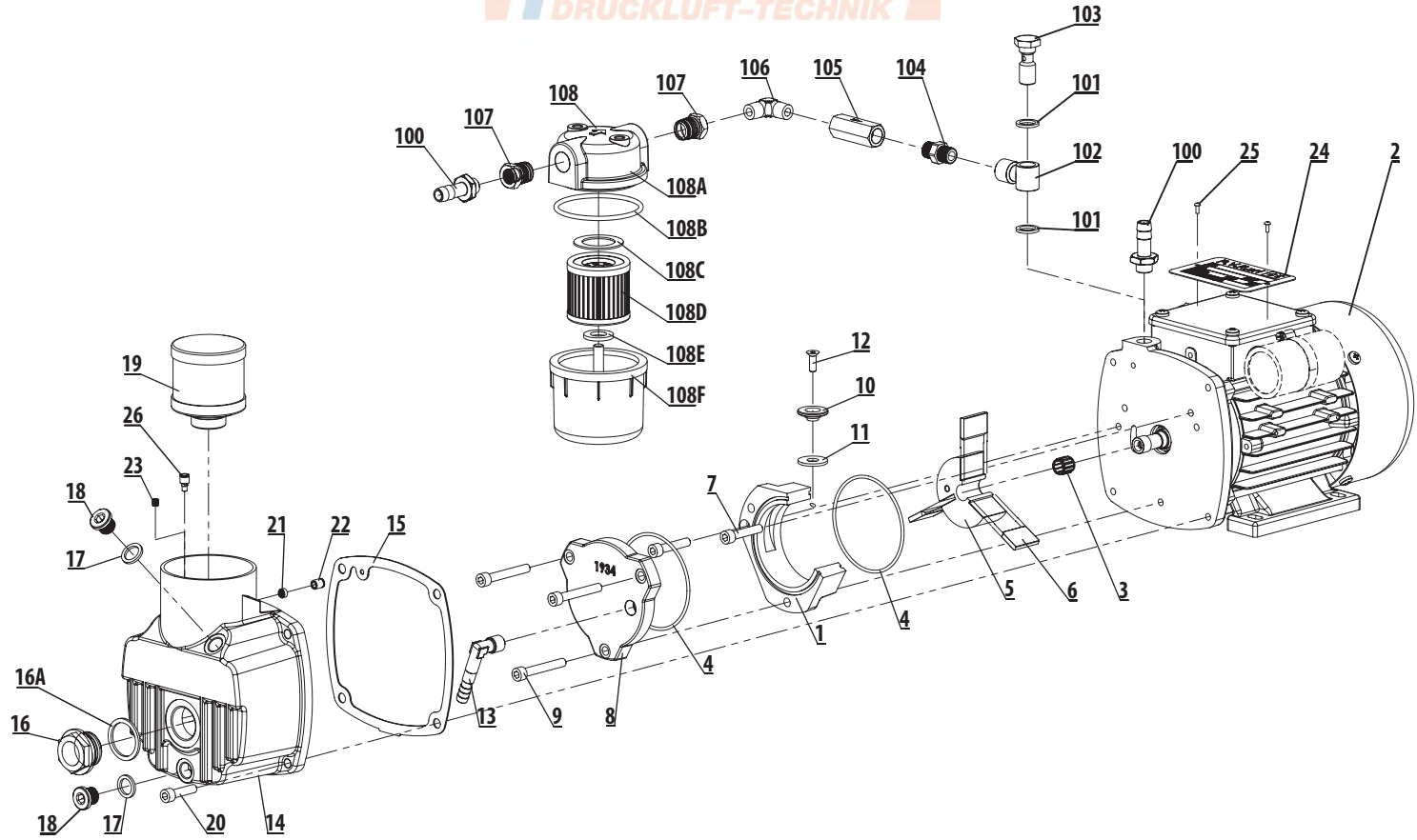
POS.	BESCHREIBUNG	Menge EM	Menge EM/B
1	Pumpenkörper	1	
2	Panzer	1	
3R	Auspufffilter	1	
4G	Tankdeckeldichtung	1	
5	Tankabdeckung	1	
6	M6x16 Innensechskantschraube	6	
7	1/4"G Al. war er	3	
8	1/4-Zoll-G-Innensechskantstopfen	3	
9	1/2-Zoll-G-Al-Unterlegscheibe	2	
10	1/2-Zoll-G-Stecker	2	
11	1-Zoll-G-Unterlegscheibe	1	
12	1"G Ölschauglas	1	
13	1/8-Zoll-G-Al-Unterlegscheibe	4	2
16	1-Zoll-G-Al-Unterlegscheibe	3	
17	1"G Sechskant. Innensechskantstecker	3	
18	1/8 Zoll G Sechskant. Innensechskantstecker	4	2
19	Rotor	1	
20	Saugplatte	1	
21	Ventilteller abstützen	1	
22G	ø48/10x3 Gummischeibe	1	
23	ø5,3/8x1 Al-Unterlegscheibe	1	
24	M5x25 Sechskant. Innensechskantschraube	1	
25	M5 Kontermutter	1	
26	Einlassöffnung	1	
27	Auslassventilscheibe	2	
28G	ø28/10x2 Gummischeibe	2	
29	Elektromotor	1	
30G	BABSL 25X3X6 Dichtring	1	
31	M6x20 Innensechskantschraube	3	
40	Außere Seitenabdeckung	1	
41	6204 Nadellager	1	
42G	BABSL 20x35x7 Dichtring	1	
43	Schaufel	3	
44	1/4-Zoll-G-Gasballastventil	1	
45	ø140 Ventilator	1	
46	M10x25 Schraube	2	
47G	Einlassdichtung	2	

POS.	BESCHREIBUNG	Menge EM	Menge EM/B
48	BN22-522 Toleranzring ^(*)	1	
49	Lüfterabdeckung	1	
50	Ring	1	
51	M8x100 Sechskant. Innensechskantschraube	2	
52G	2375 O-Ring	2	
53G	106 O-Ring	1	
55	M6x35 Sechskant. Innensechskantschraube	4	
56	M10 Mutter mit Flansch und Rändel	2	
57G	Tankkörper der Pumpendichtung	1	
58	A5 MF 1/4"-1/4" Verlängerung	1	
70	M6x12 Sechskant. Schraube mit Flansch und Rändel	4	
71	Filternetz	1	
72	Grundplatte	1	
73	M8 Ringschraube	1	
74	Lüfterschutznetz	1	
75	EM40/B Ölrückgewinnungsrohr	-	1
76	1/8-Zoll-G-Cu-Unterlegscheibe	-	4
77	1/8-Zoll-G-Hohlschraube	-	1
78	1/8-Zoll-G-Hohlschraube für EM40/B	-	1
79	e5 Unterlegscheibe		6
81	1/8-Zoll-G-Schraube mit Rückschlagventil	1	-
82	1/8-Zoll-G-Schraube für EM/B	-	1
85	M5x12 Sechskant. Schrauben		6
86	Typenschild der Pumpe		1
87	ø1,85x5 Niete		2

^(*)Gültig bis SN IT1530N064

POS.	OPTIONEN	Menge EM	Menge EM/B
300	1"1/4 - 1"G Nippel		1
301	1"1/4 MF-Verbindungswinkel		1
302	F84 - 1"1/4G Einlassfiltergehäuse		1
303G	201 O.Ring		1
304	F84 Einlassfilterabdeckung		1
305G	V Dichtung für Einlassfilter F84		2
306R	Filterpatrone für F84		1

EM4 - EM4/B



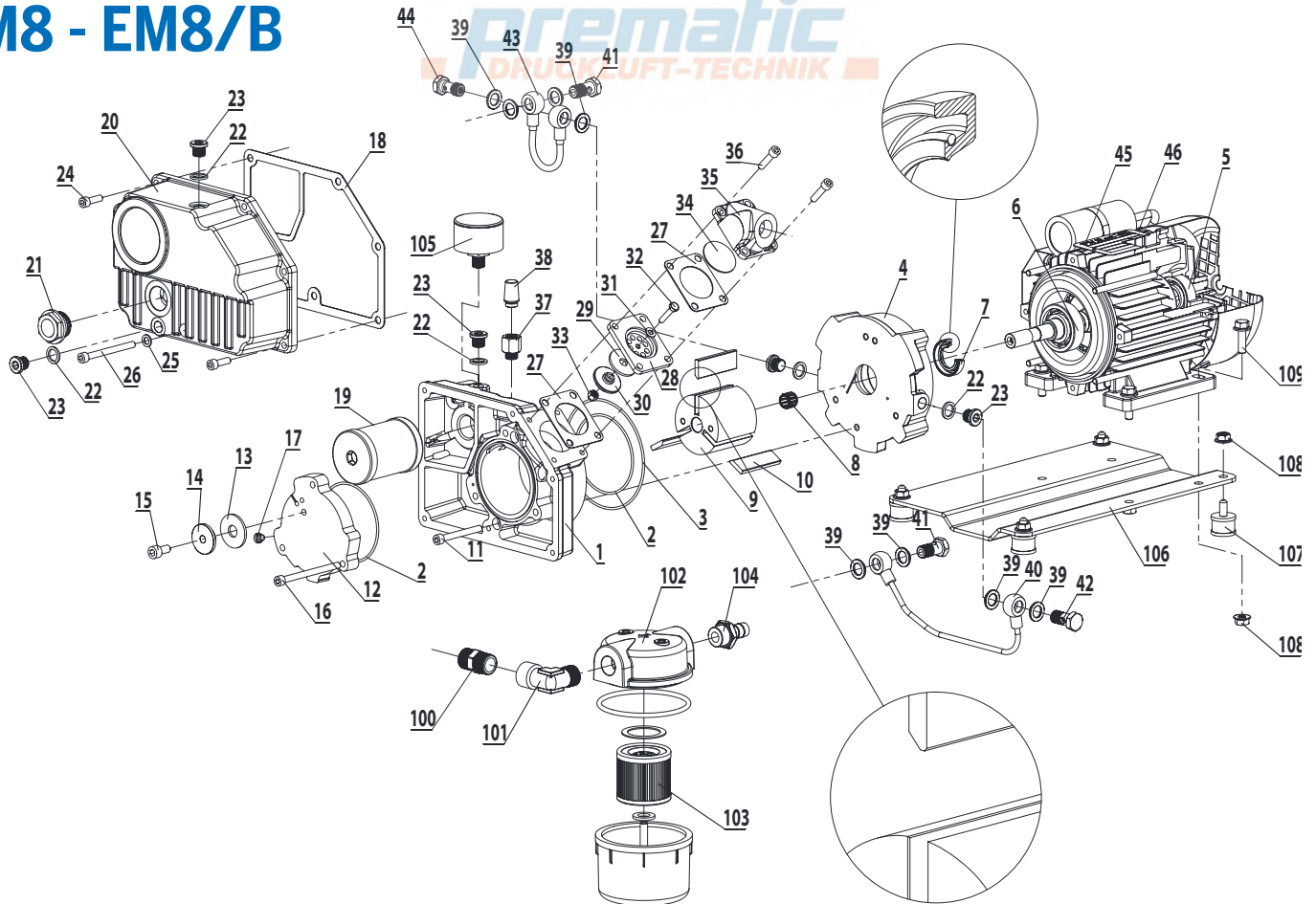
LISTE DES PIÈCES
EM4 - EM4/B

POS.	DESCRIPTION	Q.té EM	Q.té EM/B
1	Corps de pompe		1
2	Moteur électrique		1
3	Rondelle de compensation ^(*)		1
4G	O-ring 2224		2
5	Roue		1
6R	Palettes		3
7	Vis à tête hexagonale M5x25		2
8	Couvercle externe		1
9	Vis à tête hexagonale M5x35		3
10	Support clapet		1
11	Clapet D18/7x1.5		1
12	Vis plate a tête hexagonal M4x12		1
13	Raccord de lubrification		1
14	Réservoir		1
15G	Joint de reservoir		1
16	Voyant de niveau d'huile 1/2"		1
17	Rondelle Al 1/8"G		2
18	Bouchon 1/8"G		2
19R	Filtre deshuileur		1
20	Vis à tête hexagonal M5x20		4
21	Filtre de recupération d'huile	-	1
22	Douille avec orifice calibré	-	1
23	Vis M4x4	-	1
24	Plaque d'identification		1
25	Rivet 1.85x5		2
26	Clapet de retour huile	1	-

POS.	OPTIONS	Q.té EM	Q.té EM/B
100	Raccord A19 1/8"G D9		1
101	Rondelle AL		2
102	Raccord orientable		1
103	Boulon creux		1
104	Raccord fileté 1/8"G		1
105	Clapet anti retour		1
106	Coude 1/8"G M-M		1
107	Reduction 1/4" 1/8"G		2
108R	Filtre d'aspiration		1

^(*)Valide jusqu'au SN IT1543N085

EM8 - EM8/B



LISTE DES PIÈCES
EM8 - EM8/B

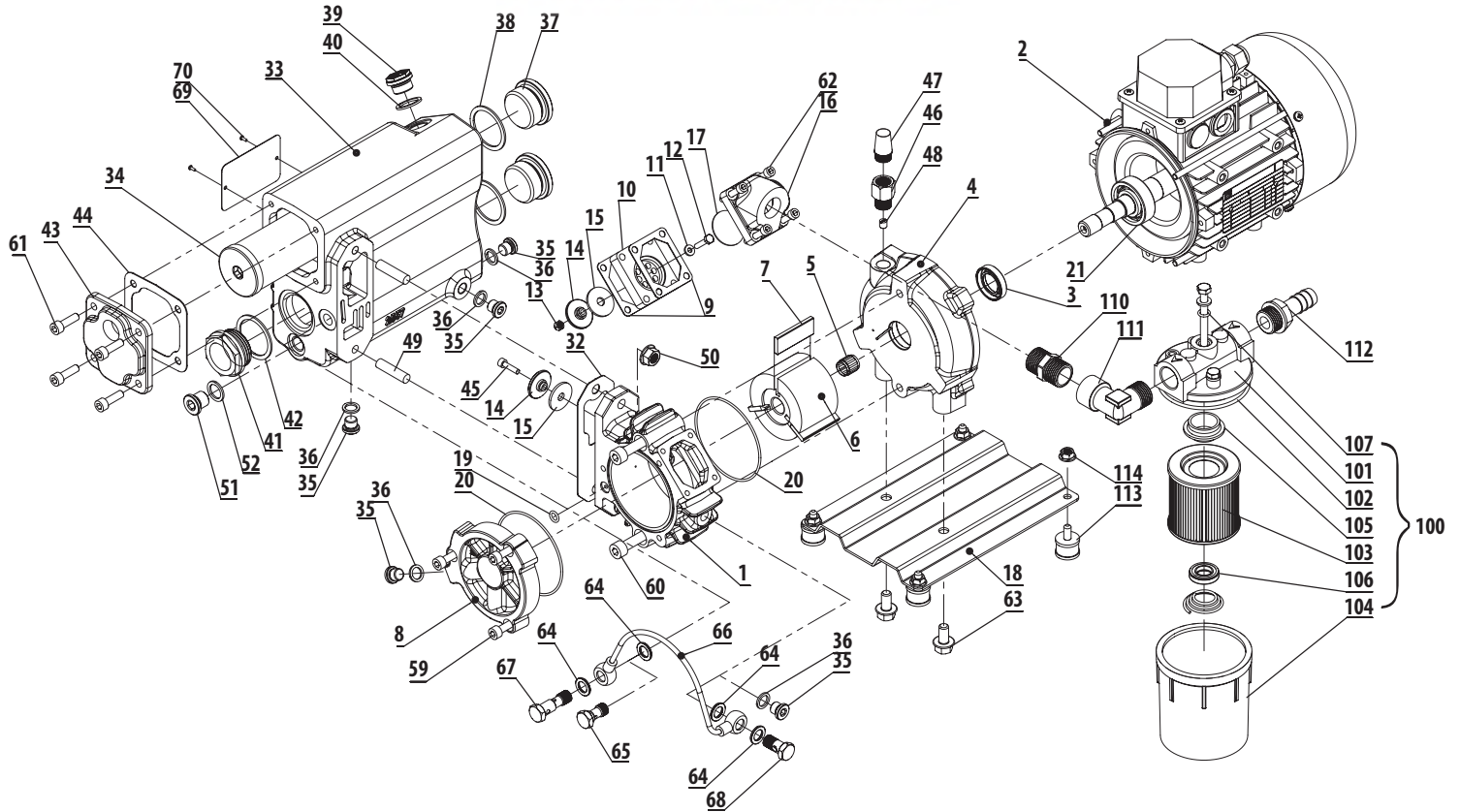
POS.	DESCRIPTION	Q.té EM	Q.té EM/B
1	Corps de pompe	1	
2G	Joint O ring 2250	2	
3G	Joint O ring 2350	1	
4	Bride pour moteur électrique	1	
5	Roulement spherique 6202	1	
6	Roulement spherique 6203	1	
7G	Rondelle 17x30x3	1	
8R	Rondelle de compensation ^(*)	1	
9	Roue	1	
10R	Palettes	3	
11	Vis à tête hexagonale M5x45	2	
12	Couvercle externe	1	
13G	Disque souple	1	
14	Support clapet	1	
15	Vis plate a tete hexagonal M6x12	1	
16	Vis plate a tete hexagonal M5x65	3	
17	Bouchon M5 + OR	1	
18G	Joint de réservoir	1	
19R	Filtre deshuileur + O ring	1	
20	Réservoir	1	
21	Voyant de niveau d'huile 1/2" G	1	
22	Rondelle Al 1/8" G	5	
23	Bouchon 1/8" G	5	
24	Vis à tête hexagonale M5x16	5	
25	Rondelle Al dia 10/6 ep 1	1	
26	Vis à tête hexagonale M5x55	1	
27G	Joint bride aspiration	2	
28	Corps clapet aspiration	1	
29G	Disque clapet aspiration	1	
30	Support clapet aspiration	1	
31	Rondelle AL	1	
32	Vis tete hexagonale M4x20	1	
33	Bague autobloquante M4	1	
34	Disque de filtration	1	
35	Bride aspiration	1	
36	Vis tete hexagonale M5x20	4	
37	Vanne de lest d'air	1	

POS.	DESCRIPTION	Q.té EM	Q.té EM/B
38	Silencieux	1	
39	Rondelle Cu 1/8" G	4	4
40	Tuyauterie de retour huile (x/B 20 mbar)	-	1
41	Boulon creux 1/8" G	1	1
42	Boulon avec orifice calibré (x/B 20 mbar)	-	1
43	Tuyauterie de retour huile (2 mbar)	1	-
44	Boulon avec clapet antiretour	1	-
45	Plaque identification pompe		1
46	Moteur électrique		1

^(*)Valide jusqu'au SN IT1603N021

POS.	OPTIONS	Q.té EM	Q.té EM/B
100	Raccord fileté A2 3/8" G	1	
101	Coude MF 3/8" G	1	
102	Filtre d'aspiration complet	1	
103R	Elément filtrant + filtre aspiration	1	
104	Raccord 3/8" G D12 + O ring	1	
105	Manometre x filtre d'isolation	1	
106	Support pour plots	1	
107	Plots antivibratiles	4	
108	Ecrou M6	8	
109	Vis M6x20	4	

EM12 - EM12/B



LISTE DES PIÈCES
EM12 - EM12/B

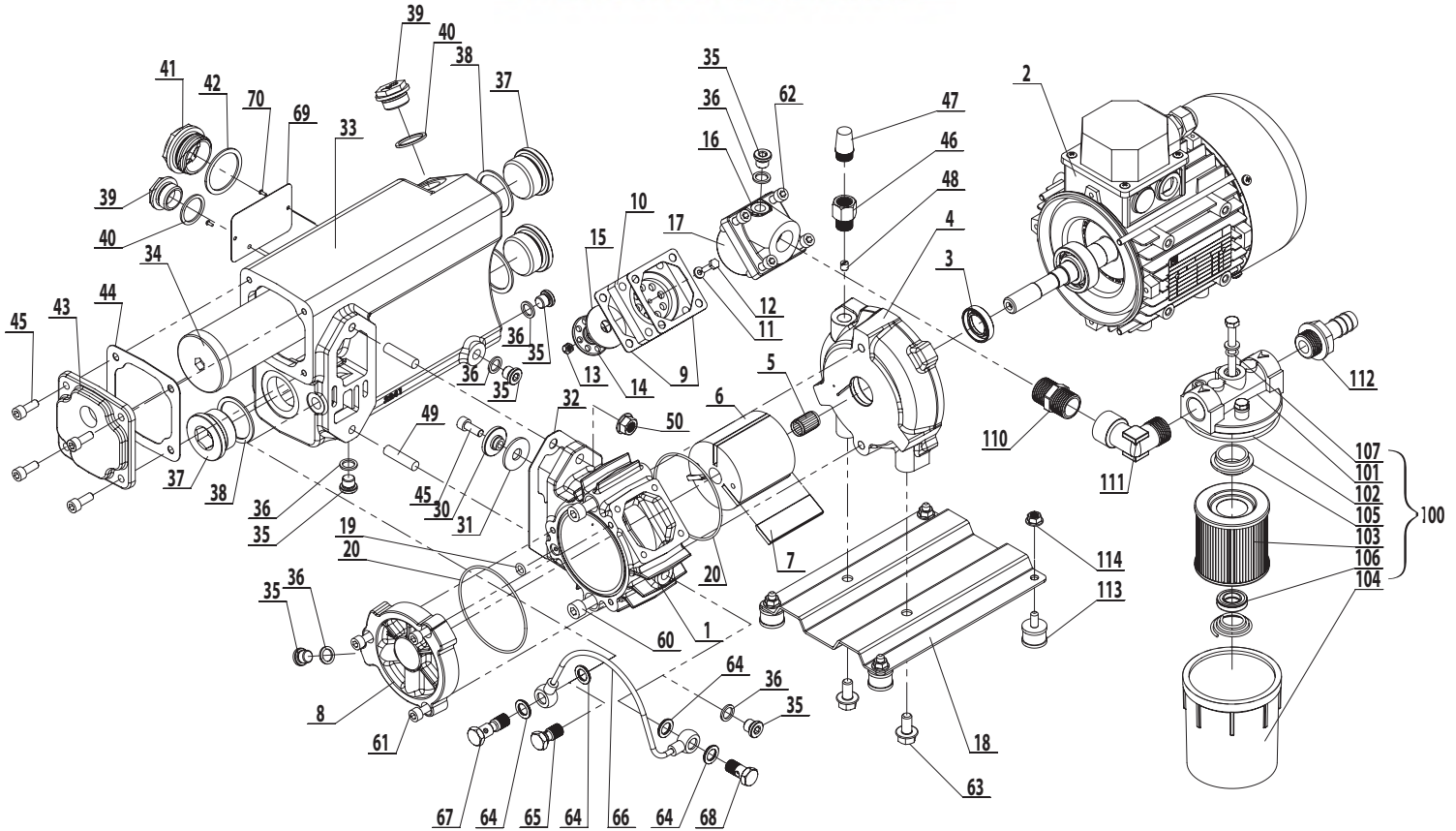
POS.	DESCRIPTION	Q.té EM	Q.té EM/B
1	Corps de pompe	1	
2	Moteur électrique	1	
3G	Rondelle 17x30x3	1	
4	Bride pour moteur électrique	1	
5	Rondelle de compensation ^(*)	1	
6	Roue	1	
7	Palettes	3	
8	Couvercle externe	1	
9G	Joint aspiration	2	
10	Plaque d'aspiration	1	
11	Rondelle Al Dia 9/4 x1.5	1	
12	Vis a tete hexagonale M 4x16	1	
13	Rondelle autobloquante	1	
14	Support clapet	2	
15G	Disque souple dia 25/7x2	2	
16	Bride aspiration	1	
17	Disque filtrant	1	
18	Plaque de base	1	
19G	O ring 106	1	
20G	O ring 2287	2	
21	Roulement 6203-2Z	1	
32G	Joint pompe reservoir	1	
33	Réservoir	1	
34G	Filtre déshuileur	1	
35	Bouchon 1/8" G	5	4
36	Rondelle Al 1/8" G	5	4
37	Bouchon 1" G		2
38	Rondelle Al 1" G		2
39	Bouchon de remplissage 3/8" G	1	
40	Rondelle 3/8" G	1	
41	Voyant niveau huile 1" G	1	
42	Rondelle 1" G	1	
43	Couvercle de réservoir	1	
44G	Joint de reservoir	1	
45	Vis a tête hexagonale M6x16	1	
46	Raccord avec clapet antiretour	1	
47	Vanne de lest d'air 1/4" G	1	

POS.	DESCRIPTION	Q.té EM	Q.té EM/B
48	Reduction 0.7 mm		1
49	Vis M8		2
50	Ecrou M8		2
51	Bouchon ¼" G		1
52	Rondelle Al ¼" G		1
59	Vis à tête hexagonale M6x16		3
60	Vis à tête hexagonale M8x50		2
61	Vis à tête hexagonale M6x20		4
62	Vis à tête hexagonale M5x30		4
63	Vis à tête F hexagonale M8x16		2
64	Rondelle Cu 1/8" G	1	4
65	Boulon et clapet antiretour 1/8"	1	-
66	Tube dia 4/2 pour EM/B	-	1
67	Double bouchon EM/B	-	1
68	Boulon avec filtre EM/B (20 mbar)	-	1
69	Plaque signalétique pompe		1
70	Rivet dia1.85x5		2

^(*)Valide jusqu'au SN IT1538N057

POS.	OPTIONS	Q.té EM	Q.té EM/B
100	Filtre d'apiration complet		1
101	Tête de filtre		1
102	Joint O ring		1
103	Cartouche de filtre		1
104	Couvercle de filtre		1
105	Joint supérieur		1
106	Joint inférieur		1
107	Joint O ring		1
110	Raccord fileté MM A2 1/2" G		1
111	Coude MF 1/2" G aspiration		1
112	Raccord		1
113	Plots antivibratiles		4
114	Ecrou M6		4

EM20 - EM20/B



LISTE DES PIÈCES
EM20 - EM20/B

POS.	DESCRIPTION	Q.té EM	Q.té EM/B
1	Corps de pompe	1	
2	Moteur électrique	1	
3G	Rondelle 17x30x3	1	
4	Bride pour moteur électrique	1	
5	Rondelle de compensation ^(*)	1	
6	Roue	1	
7	Palettes	3	
8	Couvercle externe	1	
9G	Joint aspiration	2	
10	Plaque d'aspiration	1	
11	Rondelle Al Dia 9/4 x1.5	1	
12	Vis a tete hexagonale M 4x16	1	
13	Rondelle autobloquante	1	
14	Support clapet	1	
15	Disque souple dia 36x10x2	1	
16	Bride aspiration	1	
17	Disque filtrant	1	
18	Plaque de base	1	
19G	O ring 106	1	
20G	O ring 2287	2	
30	Disque clapet refoulement	1	
31	Disque caoutchouc	1	
32G	Joint pompe reservoir	1	
33	Réservoir	1	
34	Filtre déshuileur	1	
35	Bouchon 1/8"G	6	5
36	Rondelle Al 1/8"G	6	5
37	Bouchon 1"G		3
38	Rondelle Al 1"G		3
39	Bouchon de remplissage 3/8"G		2
40	Rondelle 3/8"G		2
41	Voyant niveau huile 1"G		1
42	Rondelle 1"G		1
43	Couvercle de réservoir		1
44G	Joint de réservoir		1
45	Vis a tête hexagonale M6x16		8
46	Raccord avec clapet antiretour		1
47	Vanne de lest d'air 1/4"G		1

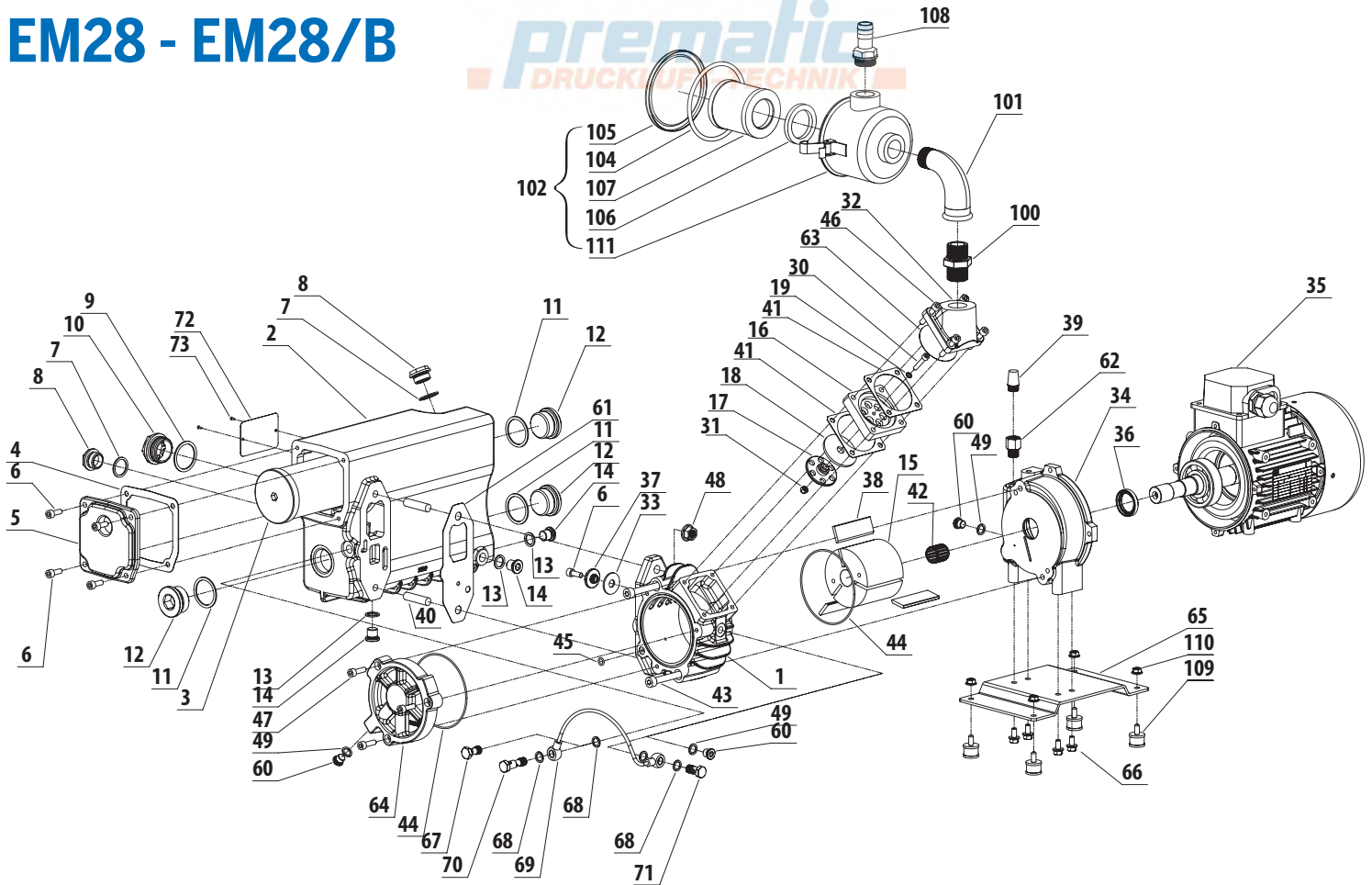
POS.	DESCRIPTION	Q.té EM	Q.té EM/B
48	Reduction 1 mm		1
49	Vis M8		2
50	Ecrou M8		2
60	Vis à tête hexagonale M8x65		2
62	Vis à tête hexagonale M6x30		4
63	Vis à tête F hexagonale M8x16		2
64	Rondelle Cu 1/8"G	1	4
65	Boulon et clapet antiretour 1/8"	1	-
66	Tube dia 4/2 pour EM/B	-	1
67	Double bouchon EM/B	-	1
68	Boulon avec filtre EM/B (20 mbar)	-	1
69	Plaque signalétique pompe		1
70	Rivet dia1.85x5		2

^(*)Valide jusqu'au SN IT1542N097

POS.	OPTIONS	Q.té EM	Q.té EM/B
100	Filtre d'apiration complet		1
101	Tête de filtre		1
102	Joint O ring		1
103	Cartouche de filtre		1
104	Couvercle de filtre		1
105	Joint supérieur		1
106	Joint inférieur		1
107	Joint O ring		1
110	Raccord fileté MM A2 1/2"G		1
111	Coude MF 1/2"G aspiration		1
112	Raccord		1
113	Plots antivibratiles		4
114	Ecrou M6		4

EM28 - EM28/B

Prematic
DRUCKLUFT-TECHNIK



LISTE DES PIÈCES
EM28 - EM28/B

POS.	DESCRIPTION	Q.té EM	Q.té EM/B
1	Corps de pompe	1	
2	Réservoir	1	
3R	Filtre deshuileur	1	
4G	Joint de réservoir	1	
5	Couvercle de réservoir	1	
6	Vis à tête hexagonale M6x16	5	
7	Rondelle fibre 1/2" G	2	
8	Bouchon 1/2" G	2	
9	Rondelle Al 1" G	1	
10	Voyant niveau huile 1" G	1	
11	Rondelle Al1" G	3	
12	Bouchon 1" G	3	
13	Rondelle Al1/4" G	2	
14	Bouchon 1/4" G	3	
15	Rotor	1	
16	Plaque d'aspiration	1	
17	Support clapet	1	
18G	Disque souple dia 48x10x2	1	
19	Rondelle Al dia 5.3/8x1	1	
30	Vis à tête hexagonale M5x25	1	
31	Rondelle autobloquante M5	1	
32	Bride aspiration	1	
33G	Disque caoutchouc dia 28/10x2	1	
34	Bride moteur	1	
35	Moteur électrique	1	
36G	Rondelle 25x35x6	1	
37	Disque clapet refoulement	1	
38	Palette	3	
39	Vanne de lest d'air 1/4" G	1	
40	Vis M10x25	2	
41G	Joint d'aspiration	2	
42	Rondelle de compensation ^(*)	1	
43	Vis à tête hexagonale M8x70	2	
44G	O ring 2375	2	
45G	O ring 106	1	
46	Vis à tête hexagonale M6x35	4	
47	Vis à tête hexagonale M6x20	3	

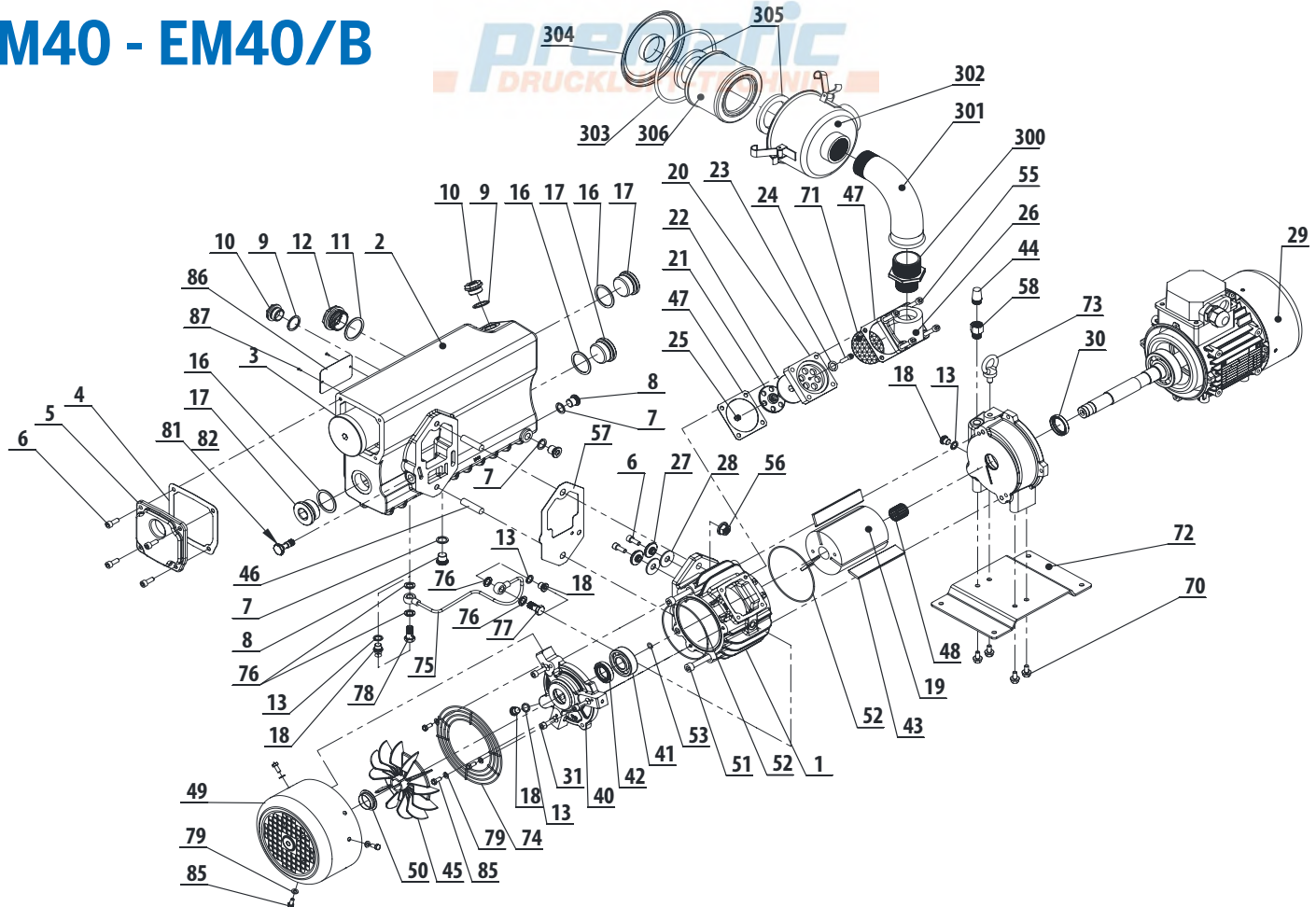
POS.	DESCRIPTION	Q.té EM	Q.té EM/B
48	Ecrou M10	2	
49	Rondelle Al 1/8" G	3	2
60	Bouchon 1/8" G	2	2
61G	Joint pompe reservoir		1
62	Raccord avec Clapet Antiretour		1
63	Disque filtrant		1
64	Flasque externe		1
65	Plaque de base		1
66	Vis M6x16		4
67	Boulon et clapet antiretour	1	-
68	Rondelle Cu 1/8" G	1	4
69	Tube EM/B	-	1
70	Double bouchon EM/B	-	1
71	Boulon 1/8" G EM/B	-	1
72	Plaque signalétique pompe		1
73	Rivet dia1.85x5		2

^(*)Valide jusqu'au SN IT1527N003

POS.	OPTIONS	Q.té EM	Q.té EM/B
100	Raccord fileté 3/4" G		1
101	Coude MF 3/4" G		1
102	Filtre d'aspiration complet		1
103	Corps de filtre		1
104G	O ring		1
105	Couvercle de filtre		1
106G	Joint V pour filtre		1
107R	Cartouche filtrante		1
108	Raccord 3/4" G tube dia int 20		1
109	Plots antivibratiles		4
110	Ecrou M6		4
111	Corps de filtre		1

EM40 - EM40/B

PREMATIC
DRUCKLÖSLICHE PUMPEN



LISTE DES PIÈCES
EM40 - EM40/B

POS.	DESCRIPTION	Q.té EM	Q.té EM/B
1	Corps de pompe	1	
2	Réservoir	1	
3R	Filtre deshuileur	1	
4G	Joint de réservoir	1	
5	Couvercle de réservoir	1	
6	Vis à tête hexagonale M6x16	6	
7	Rondelle Al 1/2" G	3	
8	Bouchon 1/2" G	3	
9	Rondelle Al 1/2" G	2	
10	Bouchon 1/2" G	2	
11	Rondelle fibre 1" G	1	
12	Voyant niveau huile 1" G	1	
13	Rondelle Al 1/8" G	4	2
16	Rondelle 1" G		3
17	Bouchon 1" G		3
18	Bouchon 1/8" G	4	2
19	Rotor		1
20	Plaque d'aspiration		1
21	Support clapet		1
22G	Disque souple dia 48x10x3		1
23	Rondelle Al dia 5.3/8x1		1
24	Vis à tête hexagonale M5x25		1
25	Rondelle autobloquante M5		1
26	Bride aspiration		1
27	Disque refft		2
28G	Disque caoutchouc 28/10x2		2
29	Moteur électrique		1
30G	Rondelle 25x35x6		1
31	Vis à tête hexagonale M6x20		3
40	Flasque externe		1
41	Roulement 6204		1
42G	Rondelle 20x35x7		1
43	Palette		3
44	Vanne de lest d'air 1/4" G		1
45	Ventilateur dia 140		1
46	Vis M10x25		2
47G	Joint d'aspiration		2

POS.	DESCRIPTION	Q.té EM	Q.té EM/B
48	Rondelle de compensation ^(*)		1
49	Couvercle de ventilateur		1
50	Rondelle		1
51	Vis à tête hexagonale M8x100		2
52G	O ring 2375		2
53G	O ring 106		1
55	Vis à tête hexagonale M6x35*		4
56	Ecrou M10		2
57G	Joint réservoir/corps de pompe		1
58	Prolongateur MF 1/4" 1/4"		1
70	Vis M6x16		4
71	Disque filtrant		1
72	Plaque de base		1
73	Ecrou M8		1
74	Grille de protection ventilateur		1
75	Tube retour huile EM40/B	-	1
76	Rondelle Cu 1/8" G	-	4
77	Boulon foré 1/8" G	-	1
78	Boulon foré 1/8" G pour EM40/B	-	1
79	Rondelle dia 5		6
81	Vis 1/8" G avec clapet antiretour	1	-
82	Vis 1/8" G pour EM40/B	-	1
85	Vis M5x12		6
86	Plaque signalétique de pompe		1
87	Rivet dia 1.85x5		2

^(*)Valide jusqu'au SN IT1530N064

POS.	OPTIONS	Q.té EM	Q.té EM/B
300	Raccord 1"1/4-1" G		1
301	Coude 1"1/4G		1
302	Corps de filtre aspiration		1
303G	O ring 201		1
304	Couvercle de filtre		1
305G	Joint V pour filtre		2
306R	Cartouche de filtre		1