

Ersatzteilliste • Spare parts list

V-VCS / V-VCX 200 | 300

i
SERVICE
→

<https://www.prematic.ch/downloads/>

Gardner Denver SN: SCxxxxxxxxx
BJ: xxxxx

vacuum pump
XXX (xx) ID: xxxxxxxxxxxx

xx / xx mbar (abs)
xx / xx m³/h
EN 60034

S1 xx l xx kW xx l xx /min

Johann-Sutter-Strasse 6+8, D-79650 Schopfheim, www.elmorietschle.de Made in Germany

Typ • Type

Seriennummer • Serial number

Materialnummer • Material number

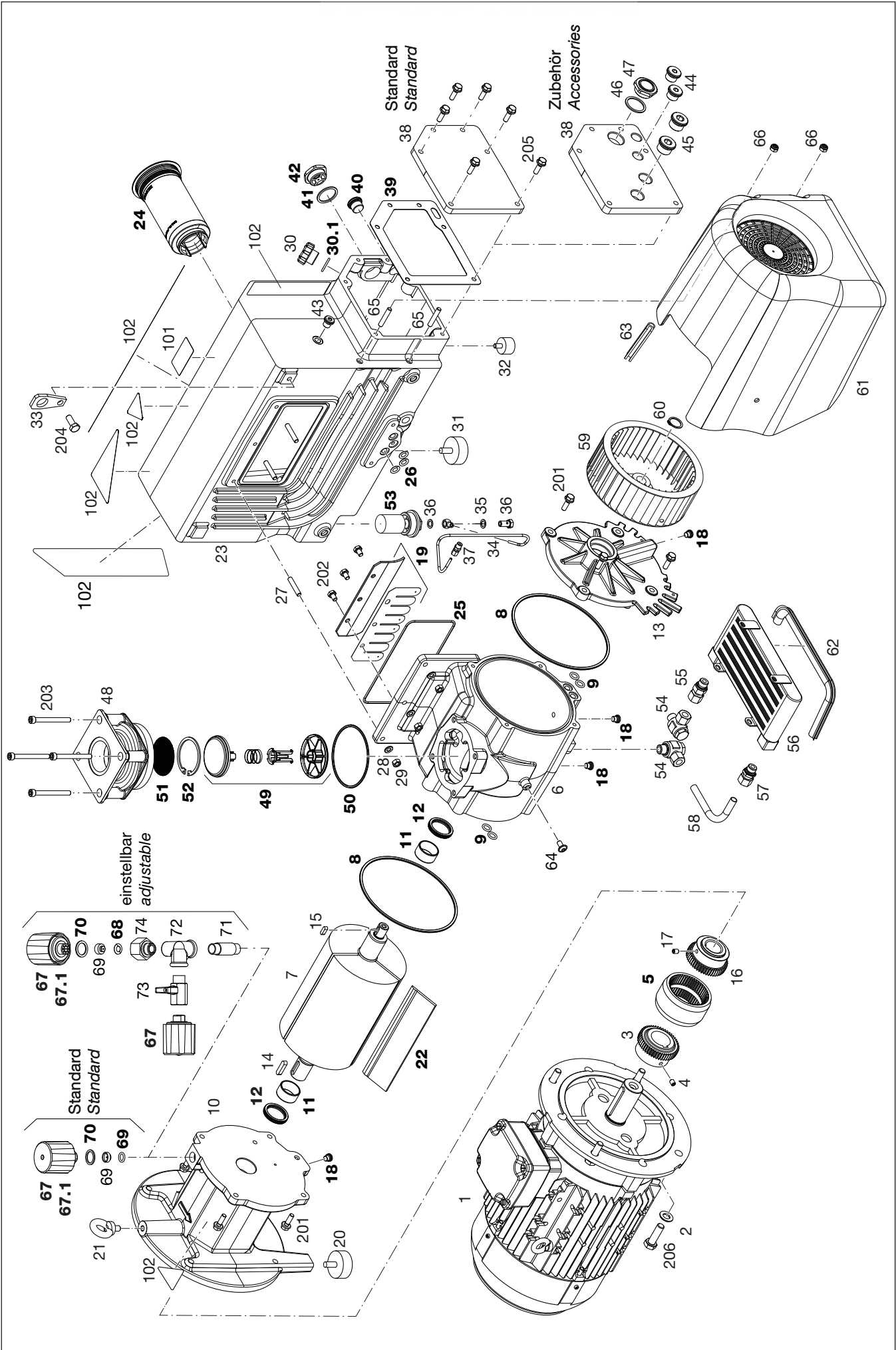
Wichtige Komponenten und Serviceteile • Important components and service parts

Bestell.-Nr. • Ident No.	Bezeichnung • Description
1029350102	Standard Wartungssatz (500 - 2.000 h) • Standard service kit Enthält • contains: Pos. 24, 30.1, 41
1029350104	Erweiterter Wartungssatz (ab 6.000 h) • Extended service kit Enthält • contains: Pos. 5, 24, 41, 42, 49, 50, 51, 52, 53, 68.1
1029350101	Dichtungssatz • Set of seals Enthält • contains: Pos. 8, 9, 12, 18, 25, 26, 30.1, 39, 40, 41, 50, 69, 71
VCS 1029350103 VCX 1029360103	Verschleißteilsatz • Set of wearing parts Enthält • contains: Pos. 5, 11, 19, 22, 24, 41, 42, 49, 50, 51, 52, 53, 60, 68

Generalüberholung: Verschleißteilsatz und Dichtungssatz erforderlich.
General overhaul: wearing parts kit and seal kit required.

Öle • Oils

Bestell.-Nr. • Ident No.	Bezeichnung • Description
1 l 7502126000P-1 5 l 7502096000P-5 20 l 7502096000P-20	MULTI-LUBE 100 (Mineralöl • Mineral oil)
1 l 7201610000P-1 5 l 7201610000P-5 20 l 7201610000P-20	SUPER-LUBE 100 (Synthetiköl • Synthetic oil)
5 l 7201486000P-5	ECO-LUBE 100 (Lebensmittel- und Pharmaindustrie • Food and pharmaceutical industry)



Pos.	Bestell-Nr.	Beschreibung	Stk.
Antrieb			
1	-	Motor (siehe Typenschild)	1
2	6200800000	Scheibe	4
3	ZS1206344	Kupplung, treibend	1
4	6161730000	Gewindestift	1
5	ZS1206346	Kupplungshülse	1
Grundeinheit			
6	ZS1194621	Gehäuse (VCS/X200)	1
	ZS1194345	Gehäuse (VCS/X300)	1
7	ZS1223718	Rotor	1
8	7065830000	O-Ring	2
9	7063180000	O-Ring	4
10	ZS1194381	Motorflansch	1
11	6000870000	Gleitlagerbuchse	2
12	6047320000	Wellendichtring	2
13	ZS1194366	Gehäusedeckel B	1
14	6280750000	Passfeder	1
15	6280080000	Passfeder	1
16	ZS1206345	Kupplung, getrieben	1
17	6161730000	Gewindestift	1
18	6320660000	Verschlusschraube m. Dichtring	4
19	2130810000	Auslassventil kpl.	1
20	7101110000	Schwingmetallpuffer M10	1
21	6121060000	Ringschraube	1
22	ZS1171108	Lamelle (VCS 200/300)	3
	ZS1168064	Lamelle (VCX 200/300)	3
Entölerseite			
23	ZS1239304	Entölergehäuse	1
24	ZS1205847	Luftentölelement	4
25	7065830000	O-Ring	1
26	7063180000	O-Ring	3
27	6161700000	Gewindestift	5
28	6200830000	Scheibe	5
29	6181120000	Mutter M8	5
30	3042260000	Öleinfüllschraube	1
30.1	7063310000	O-Ring	1
31	7101110000	Schwingmetallpuffer M10	1
32	7101170000	Schwingmetallpuffer M8	1
33	5293120000	Transportlasche	1
34	ZS1195436	Rohrleitung Rücksaugung	1
35	7040200000	Scheibe	2
36	6300110000	Öldurchgangsschraube	1
37	6422640000	Verschraubung gerade	1
38	ZS1201270	Entölerdeckel (Standard)	1
	ZS1203176	Entölerdeckel (Zubehör)	1
39	ZS1194813	Dichtung	1
40	6320730000	Verschlusschraube m. Dichtung G $\frac{1}{2}$	1
41	7040630000	Dichtring	1
42	7250580000	Ölschauglas	1
43	6320710000	Verschlusschraube m. Dichtung G $\frac{1}{4}$	1
44	6320730000	Verschlusschraube m. Dichtung G $\frac{1}{2}$	2
45	6320720000	Verschlusschraube m. Dichtung G $\frac{3}{4}$	2
46	7040630000	Dichtring	1
47	7250580000	Ölschauglas	1
Saugseite			
48	2132560000	Saugflansch	1
49	2140120000	Rückschlagventil kpl.	1
50	7066120000	O-Ring	1
51	5290700000	Siebscheibe	1

Pos.	Bestell-Nr.	Beschreibung	Stk.
52	6227550000	Sicherungsring	1
Schwimmer			
53	ZS1224095	Metallschwimmer kompl.	1
Ölkühlung mit Haube			
54	6423490000	Schwenkverschraubung	2
55	6423500000	Gerader Einschraubstutzen	1
56	ZS1194779	Ölkühler	1
57	6423300000	Verschraubung gerade	1
58	ZS1195339	Rohr	1
59	ZS1195020	Lüfter	1
60	6227730000	Sicherungsring	1
61	ZS1194722	Haube	1
62	ZS1211913	Kantenschutz	1
63	ZS1221543	Kantenschutz	1
64	ZS1100323	Linienkopfschraube	1
65	6161700000	Gewindestift	2
66	6180550000	Mutter M8	2
Gasballastventil (Standard)			
67	2004480000	Gasballastventil kpl.	1
67.1	7305030000	Filterpatrone (ohne Abb.)	1
68	7040390000	Dichtring	1
69	5247150000	Düse	1
70	7063180000	O-Ring	1
Gasballastventil (einstellbar)			
68	2004480000	Gasballastventil kpl.	2
68.1	7305030000	Filterpatrone (ohne Abb.)	2
69	7040390000	Dichtring	1
70	5247150000	Düse	1
71	7063180000	O-Ring	1
71	6405580000	Doppelnippel	1
72	6403250000	Winkel	1
73	7306910000	Kugelhahn mit Dichtung	1
74	5251060000	Anschlussnippel	1
Schilder			
101	ZS1068091	Datenschild	1
102	ZS1225764	Schilderbogen VCS 200	1
	ZS1225765	Schilderbogen VCS 300	1
	ZS1225771	Schilderbogen VCX 200	1
	ZS1225772	Schilderbogen VCX 300	1
Schrauben			
201	6122100000	Flanschkopfschraube M8	8
202	6121880000	Sechskantschraube M8	3
203	6104400000	Innensechskantschraube M8	4
204	6508530000	Sechskantschraube M10	1
205	6122110000	Flanschkopfschraube M8	6
206	6121380000	Innensechskantschraube M12	4

Die Komponenten und Serviceteile deren Positionsnummern in der Zeichnung und der Liste hervorgehoben sind, sind in Wartungs-, Dichtungs- und Verschleißteilsätzen enthalten.

Pos.	Ident no.	Description	Qty.
Drive			
1	-	Motor (see typeplate)	1
2	6200800000	Washer	4
3	ZS1206344	Coupling driving	1
4	6161730000	Setscrew	1
5	ZS1206346	Coupling Sleeve	1
Basic unit			
6	ZS1194621	Housing (VCS/X200)	1
	ZS1194345	Housing (VCS/X300)	1
7	ZS1223718	Rotor	1
8	7065830000	O-Ring	2
9	7063180000	O-Ring	4
10	ZS1194381	Motor flange	1
11	6000870000	Slide-Bearing	2
12	6047320000	Shaft seal	2
13	ZS1194366	Housing cover B	1
14	6280750000	Key	1
15	6280080000	Key	1
16	ZS1206345	Coupling driven	1
17	6161730000	Setscrew	1
18	6320660000	Lock plug with sealing ring	4
19	2130810000	Outlet valve cpl.	1
20	7101110000	Rubber foot M10	1
21	6121060000	Eye bolt	1
22	ZS1171108	Blade (VCS200/300)	3
	ZS1168064	Blade (VCX200/300)	3
Oil separator side			
23	ZS1239304	Oil separator housing	1
24	ZS1205847	Oil separator element	4
25	7065830000	O-Ring	1
26	7063180000	O-Ring	3
27	6161700000	Setscrew	5
28	6200830000	Washer	5
29	6181120000	Nut M8	5
30	3042260000	Oil filler plug	1
30.1	7063310000	O-Ring	1
31	7101110000	Rubber foot M10	1
32	7101170000	Rubber foot M8	1
33	5293120000	Lifting lug	1
34	ZS1195436	Pipe resuction	1
35	7040200000	Washer	2
36	6300110000	Oil passage bolt	1
37	6422640000	Straight fitting	1
38	ZS1201270	Oil separator cover (standard)	1
	ZS1203176	Oil separator cover (accessories)	1
39	ZS1194813	Gasket	1
40	6320730000	Threaded plug with seal G $\frac{1}{2}$	1
41	7040630000	Sealing ring	1
42	7250580000	Oil sight glass	1
43	6320710000	Threaded plug with seal G $\frac{1}{4}$	1
44	6320730000	Threaded plug with seal G $\frac{1}{2}$	2
45	6320720000	Threaded plug with seal G $\frac{3}{4}$	2
46	7040630000	Sealing ring	1
47	7250580000	Oil sight glass	1
Suction side			
48	2132560000	Suction flange	1
49	2140120000	Non-return valve cpl.	1
50	7066120000	O-Ring	1
51	5290700000	Mesh disc	1

Pos.	Ident no.	Description	Qty.
52	6227550000	Lock ring	1
Float			
53	ZS1224095	Metal float cpl.	1
Oil cooler with cover			
54	6423490000	Banjo fitting	2
55	6423500000	Straight screw-type stud	1
56	ZS1194779	Oil cooler	1
57	6423300000	Straight fitting	1
58	ZS1195339	Pipe	1
59	ZS1195020	Fan	1
60	6227730000	Lock ring	1
61	ZS1194722	Cover	1
62	ZS1211913	Edge protection	1
63	ZS1221543	Edge protection	1
64	ZS1100323	Cap screw	1
65	6161700000	Setscrew	2
66	6180550000	Nut M8	2
Gas ballast valve (standard)			
67	2004480000	Gas ballast valve	1
67.1	7305030000	Filter cartridge (not shown)	1
68	7040390000	Sealing ring	1
69	5247150000	Nozzle	1
70	7063180000	O-Ring	1
Gas ballast valve (adjustable)			
68	2004480000	Gas ballast valve cpl.	2
68.1	7305030000	Filter cartridge (not shown)	2
69	7040390000	Sealing ring	1
70	5247150000	Nozzle	1
71	7063180000	O-Ring	1
71	6405580000	Double nipple	1
72	6403250000	Angel	1
73	7306910000	Ball valve with seal	1
74	5251060000	Connection nipple	1
Labels			
101	ZS1068091	Data plate	1
102	ZS1225764	Label sheet VCS 200	1
	ZS1225765	Label sheet VCS 300	1
	ZS1225771	Label sheet VCX 200	1
	ZS1225772	Label sheet VCX 300	1
Screws			
201	6122100000	Hexhead screw with flange M8	8
202	6121880000	Hexhead screw M8	3
203	6104400000	Allen bolt M8	4
204	6508530000	Hexhead screw M10	1
205	6122110000	Hexhead screw with flange M8	6
206	6121380000	Allen bolt M12	4

The components and service parts whose item numbers are highlighted in the drawing and the list, are included in maintenance, sealing and wearing parts kits.