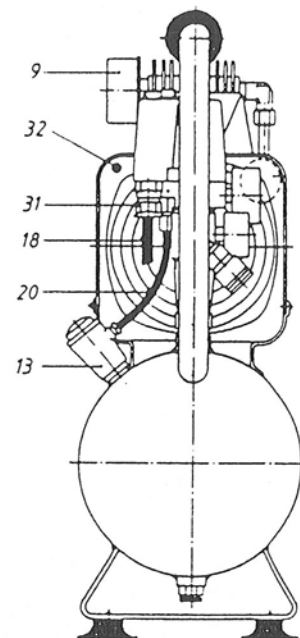
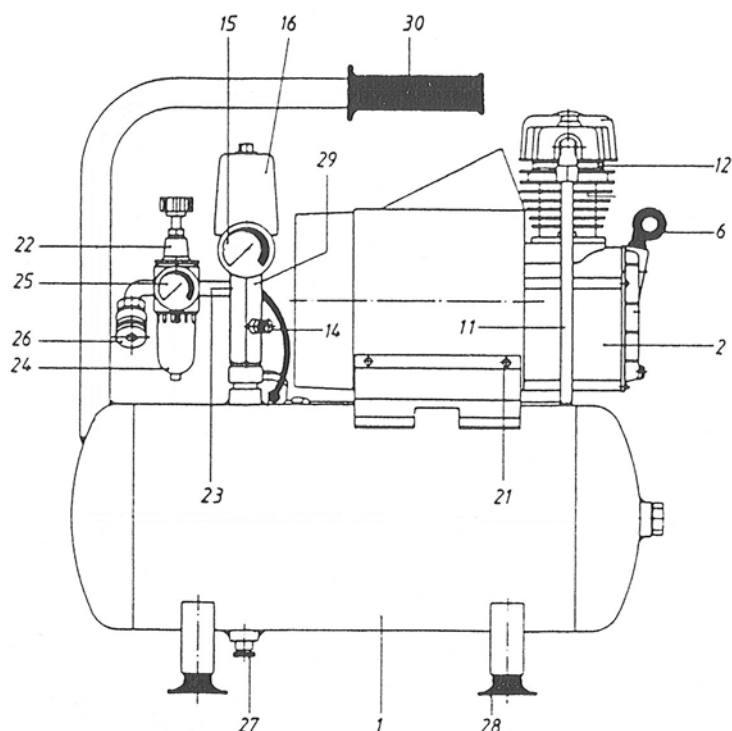


Ausführung bis: 2.87

1.96  
Änderungen vorbehalten

Pos.	Bezeichnung	Artikel-Nr.	Anz.	Preis Fr.
1	Behälter 15 lt.	K 31010	1	
2	Ersatz Aggregat	K 100	1	
6	Oelmesstab 20x109	012 035 000	1	
9	Ansaugfilter	317 007 000	1	
	Filtereinsatz	017 007 000	1	
11	Druckleitung A 1080-3	K 31126	1	
12	ZK-Dichtungssatz m.Ventile	K 86/ZK/V	1	
13	Rückschlagventil	K 2707	1	
	RV-Einsatz	K 2707/51	1	
14	Sicherheitsventil	K 2737-09	1	
15	Manometer 54	K 2618-16R08	1	
16	Druckschalter	MDR 2/11/EV	1	
	Ersatzhaube m. Drehschalter	MDR 2/50	1	
18	Anschlusskabel kpl.	K 31430	1	
20	EV-Leitung 160 mm	K 31302	1	
21	Schraube BN3326 M5x16	014 013 042	4	
22	Filterregler	A 1476	1	
23	Rohrnippel	K 31580	1	
24	Filterbecher	11292	1	
25	Manometer 40	K 2622-12	1	
26	Kupplung	A 1804	1	
27	Ablassventil	K 2950	1	
28	Saugpuffer	116 011 006	4	
29	Alu-Verteiler A 968-4	K 31380	1	
	Verteiler kpl. m. Verschr.	K 31380.01	1	
	Einschraubteil m. Mutter	K 31391/01	1	
30	Handgriff 411.040	K 31904	1	
31	Kabelverschr.1235/11ZE	K 31413	1	
32	Motorschutz 6A	2-5700P / 6A	1	

Oelinhalt 0,16 l / EP550

Gewicht Aggr. 10,5 kg / Anlage 22 kg