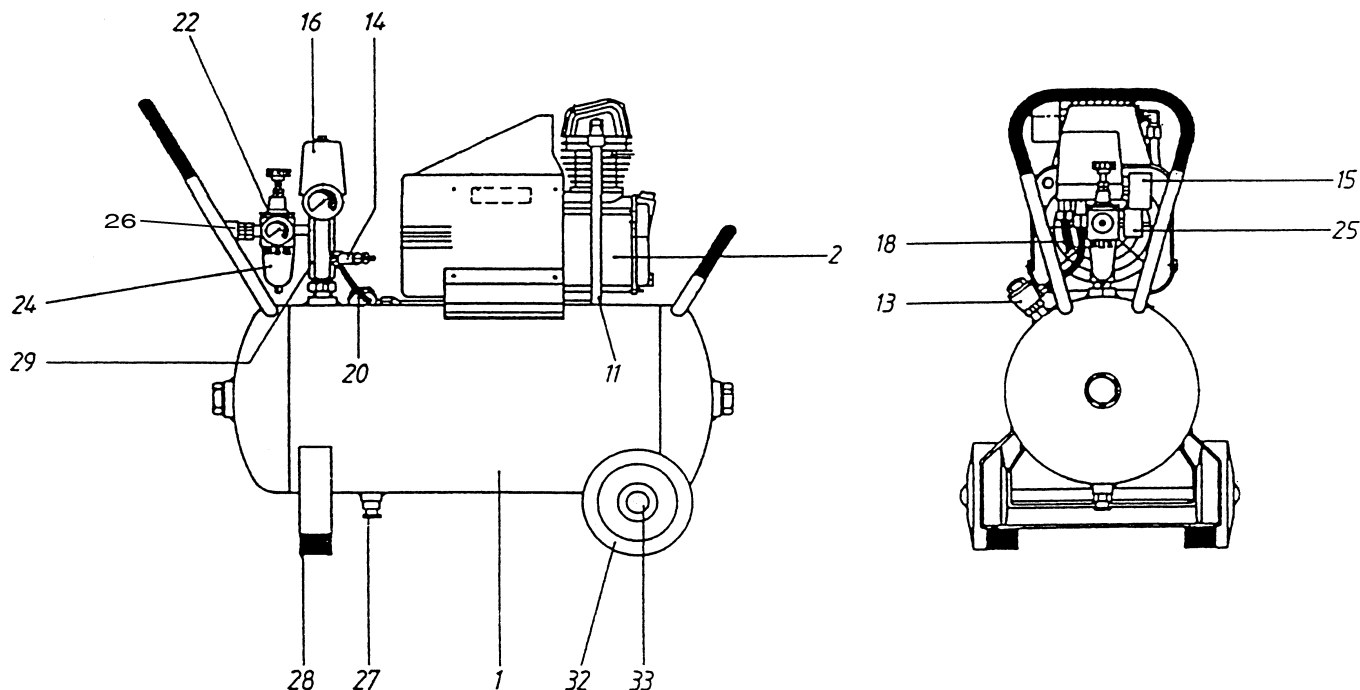


Ersatzteilliste/Liste des pièces de rechange

K 282/40

Änderungen vorbehalten/Sous réserve de changements

erstellt am: 4.2007



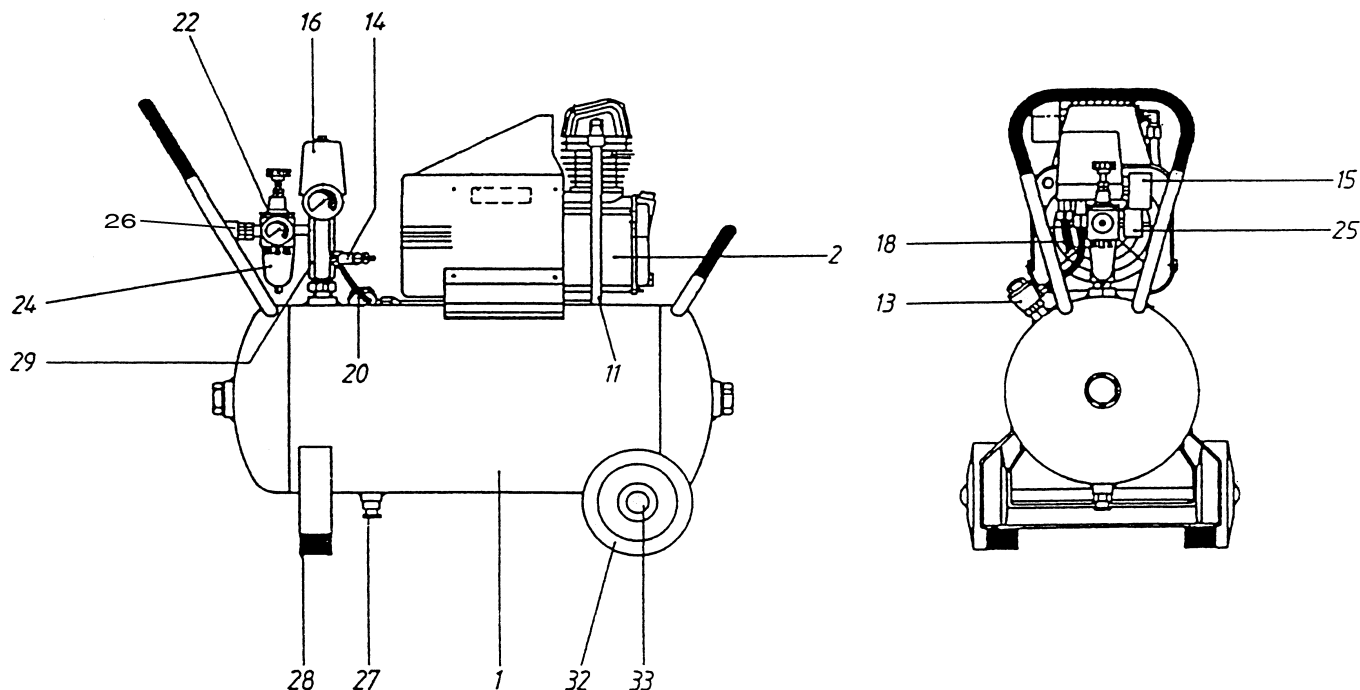
Pos.	Art.Nr. / No.d'Art.	Bezeichnung	Désignation	Stk/Qt.
1	K 3022.02	Druckluftbehälter 40 lt. / 11 bar	Réservoir 40 lt. / 11 bar	1
2	MK 282	Kompressor-Aggregat	Aggrégat compresseur	1
11	K 31130	Druckleitung	Conduite forcée	1
11.1	A 1217-4	Nippel GA 15-L-R3/8", (nicht abgebildet)	Raccord de transition GA 15-L-R3/8", (pas illustrée)	1
13	K 2707	Rückschlagventil	Soupape de retenue	1
13.1	K 2707/51	RV-Einsatz	Insert de soupape	1
14	K 2737-11	Sicherheitsventil	Soupape de sécurité	1
15	K 2618-16R10	Manometer 54	Manomètre 54	1
		ab Seriennummer: (2021)	à partir de no. d'série: (2021)	
16	MDR 2/11/EV-01/S	Druckschalter mit Drehschalter und Stundenzähler	Pressostat avec bouton tournant et compteur horaire	1
16.1	H2-EA-B230	Haube mit Drehschalter und Stundenzähler	Capot avec bouton tournant et compteur horaire	1
16.2	EV-2/S	Entlastungsventil (EV) mit Anlaufentlastung, Steckanschluss 6mm	Soupape de décharge avec décharge au démarrage, Raccord instantané 6mm	1
		bis Seriennummer: (2020)	jusqu'au no. d'série: (2020)	
16°	MDR 2/11/EV-01	Druckschalter mit Drehschalter	Pressostat avec bouton tournant	1
16.1°	MDR 2/50	Haube mit Drehschalter	Capot avec bouton tournant	1
16.2°	EV-2/AES	Entlastungsventil (EV) mit Anlaufentlastung, Steckanschluss 6mm	Soupape de décharge avec décharge au démarrage, Raccord instantané 6mm	1
18	K 31430	Kabel mit Stecker	Câble de branchement	1
20	K 31303	EV-Leitung 180mm	Tuyau de décharge 180mm	1
22	AW20-F02V-B-ER	Filterregler ab 2009	Filtre-régulateur depuis 2009	1
22.1	A 1477 *	Filterregler *2006 bis 2009	Filtre-régulateur *2006 jusque 2009	1
22.2	A 1476*	Filterregler *bis 2006, S/N:24851/30	Filtre-régulateur *jusque 2006, S/N:24851/30	1

Ersatzteilliste/Liste des pièces de rechange

K 282/40

Änderungen vorbehalten/Sous réserve de changements

erstellt am: 4.2007



Pos.	Art.Nr. / No.d'Art.	Bezeichnung	Désignation	Stk/Qt.
24	C2SF-A	Filterbecher seit 2009	Cuve de filtre depuis 2009	1
24.1	A 1477/51 *	Filterbecher *2006 bis 2009	Cuve de filtre *2006 jusque 2009	1
24.2	11292*	Filterbecher *bis 2006, S/N:24851/30	Cuve de filtre *jusque 2006, S/N:24851/30	1
25	K 2622-12	Manometer	Manomètre	1
26	A 1804.01	Kupplung AG 1/4	Accouplement ext. 1/4	2
26°	A 1804	Kupplung IG 1/4	Accouplement int. 1/4	2
26.1	A 2337	Y-Stück, 1x AG 1/4, 2x IG 1/4	Raccord Y, 1x ext. 1/4, 2x int. 1/4	1
27	K 2960	Ablassventil	Purgeur manuel	1
28	K 2998.04	Gummielemente 40x30-M8	Amortisseurs de vibrations 40x30-M8	2
29	K 31383	Alu-Verteiler A 1391-4	Pièce de distribution en alu A 1391-4	1
29.1	K 31391/01	Einschraubteil mit Mutter	Raccord avec écrou	1
32	K 31573	Rad VPP 200/20	Roue VPP 200/20	2
33	K 31554	Starkockkappe 20	Rondelle d'arrêt 20	2
		** bis Juni 2003 Nr. 23817/30 = MDR 1/11/EV (umbauen auf: MDR 2/11/EV-01)	** jusque Juin 2003 Nr. 23817/30 = MDR 1/11/EV (convertir en: MDR 2/11/EV-01)	
		# ab 2021 wird ein Druckschalter mit Stundenzähler verbaut	# à partir de 2021, un interrupteur à pression avec compteur horaire sera installé	
		° bei älteren Modellen waren Kupplungen mit Innengewinde montiert	° Sur les anciens modèles, des accouplements à filetage intérieur ont été montés	
	K 3006	Oel EP550, 1 Liter Ölinhalt	Huile EP550, 1 litre Contenue d'huile	1 0.35lt