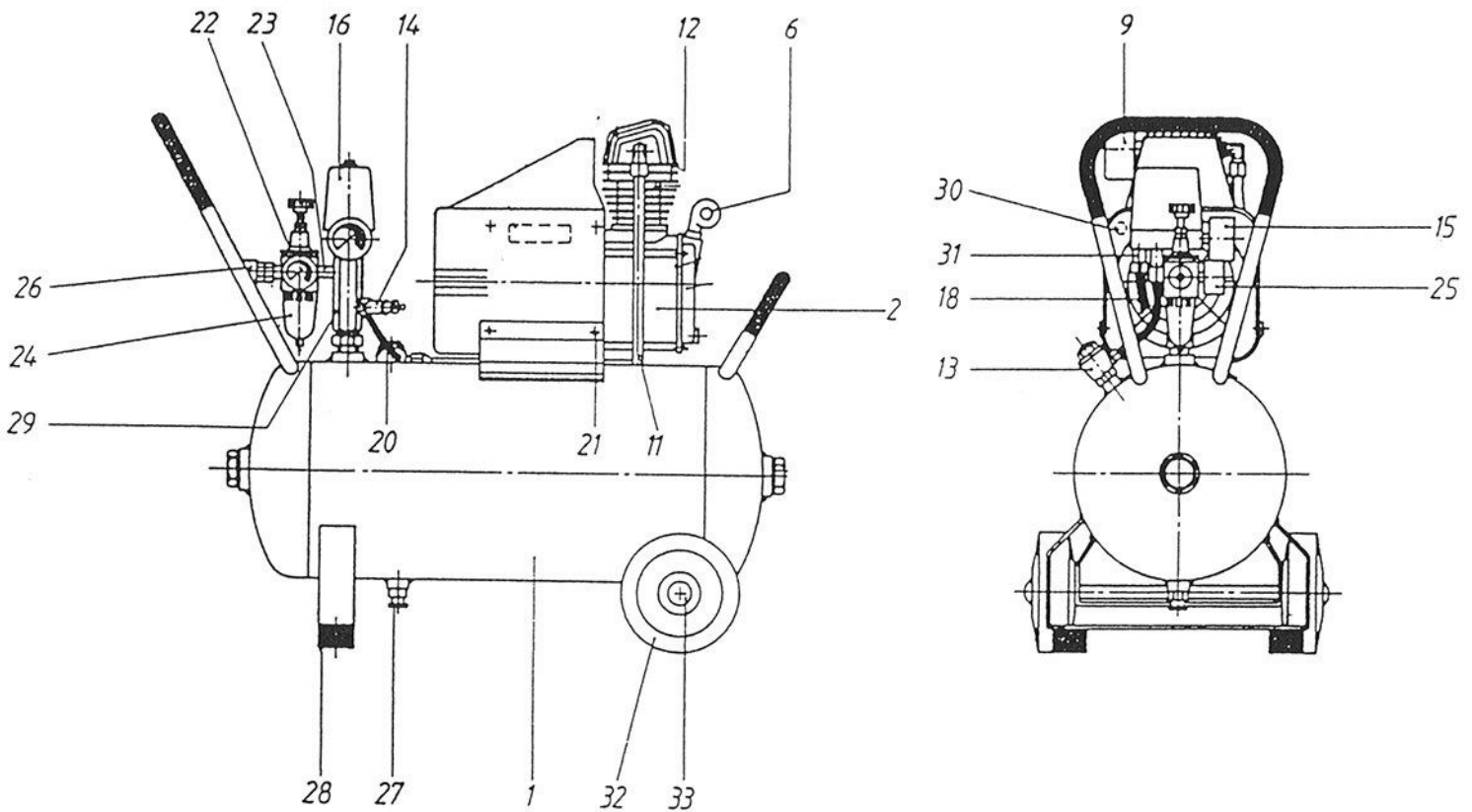


Ausführung ab: 5.82

1.96

Änderungen vorbehalten



Pos.	Bezeichnung	Artikel-Nr.	Anz.	Preis Fr.
1	Behälter 25 lt.	nicht mehr lieferbar		
2	Kompressor-Aggregat	K 105	1	
6	Oelmesstab 20x109	012 035 000	1	
9	Ansaugfilter	317 007 000	1	
	Filtereinsatz	017 007 000	1	
11	Druckleitung A 638-3	K 31057	1	
13	Rückschlagventil	K 2707	1	
	RV-Einsatz	K 2707/51	1	
14	Sicherheitsventil	K 2737-11	1	
15	Manometer 54	K 2618-16R10	1	
16	Druckschalter *	MDR 2/11/EV	1	
	Haube m. Drehschalter	MDR 2/50	1	
18	Anschlusskabel	K 31430	1	
20	EV-Leitung 150mm	K 31301	1	
21	Schraube BN3326 M5x16	014 013 042	4	
22	Filterregler	A 1476	1	
23	Rohrnippel 1/4"x 45 Ms	K 31580	1	
24	Filterbecher	11292	1	
25	Manometer 40	K 2622-12	1	
26	Kupplung	A 1804.01	1	
27	Ablassventil	K 2950	1	
28	Gummi-Element GE40/30/8	K 2998.04	2	
29	Alu-Verteiler A 968-4	K 31380	1	
	Einschraubteil m. Mutter	K 31391/01	1	
30	Motorschutz 7A	2-5700P / 7A	1	
31	Kabelverschr. 1235/11ZE	K 31413	1	
32	Rad VPP 140/15	K 31571	2	
33	Starlockkappe 15	K 31553	2	

* bis 94

Druckschalter	MDR 4/11/EV	1	88.00
Haube mit Drehschalter	MDR 4/50	1	16.80

Oelinhalt 0,11 l / EP550

Gewicht Aggr. 11 kg / Anlage 31 kg