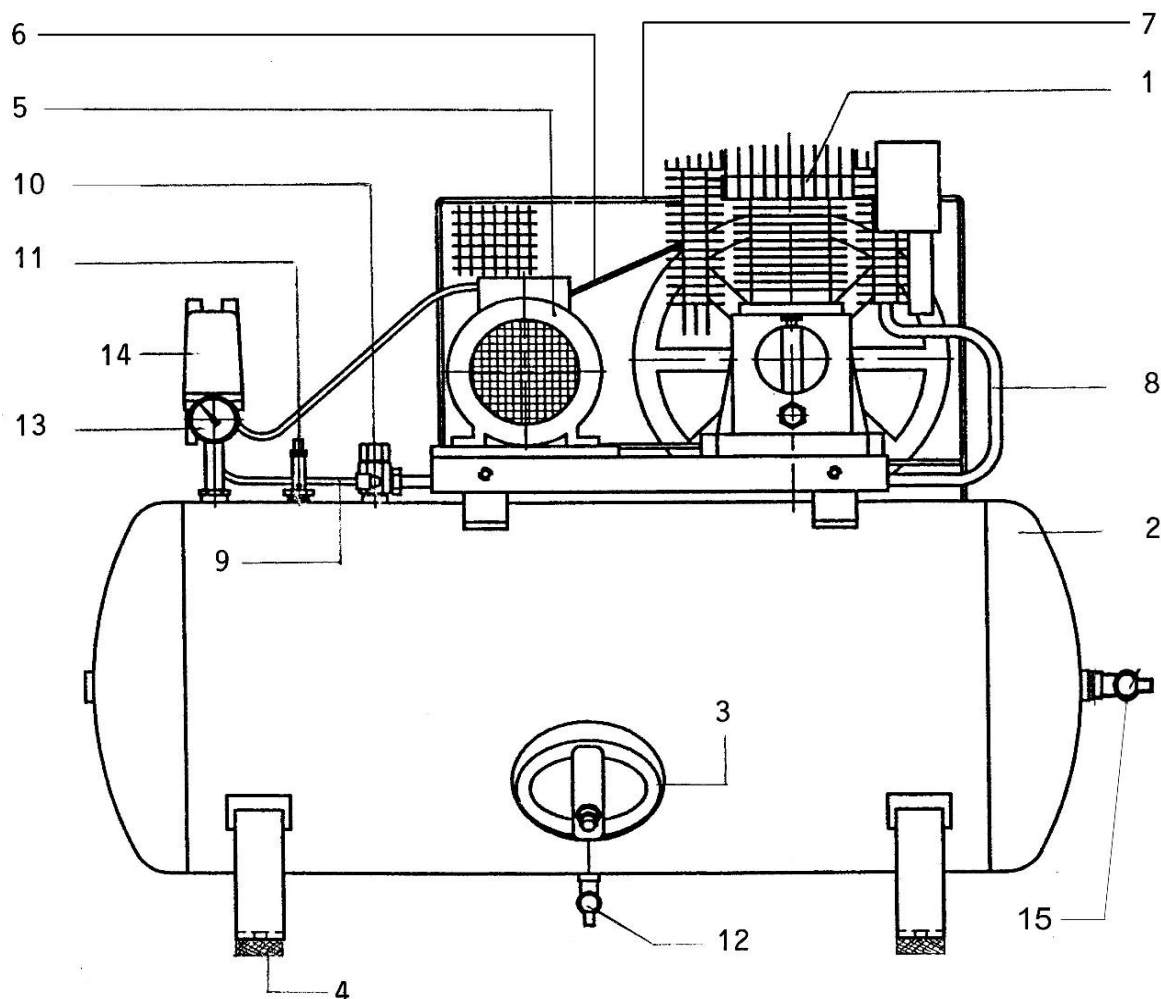


Ersatzteilliste/Liste des pièces de rechange

692/200/14

Änderungen vorbehalten/Sous réserve de changements

erstellt am: 9.2012



Pos.	Art.Nr. / No.d'Art.	Bezeichnung	Désignation	Stk/Qt.
1	BK 119	Kompressorblock	Bloc compresseur	1
1.1	113 178 013	Ansaugfilter-Einsatz	Element filtrant	1
2	K 3029.01	Druckluftbehälter 200 l, 15 bar	Réservoir 200 l, 15 bar	1
3	K 31591	Handlochdichtung	Joint pour le trou de main	1
4	K 2998.10	Gummielment	Amortisseurs de vibrations	4
5	K 31523.1	Elektromotor 5,5 kW	Moteur électrique 5,5 kW	1
5.1	K 31710-132128	Motorscheibe 132	Poulie 132	1
6	K 31810-1500	Keilriemen SPZ 1500	Courroie trapézoïdale SPZ 1500	1
7	K 31617	Riemenschutz	Protection de courroie	1
8	A 1393-3	Druckleitung 18x1020	Conduite forcée complète 18x1020	1
9	K 2981-231	Magnet-Entlastungsventil	Soupapes de décharge magnétiques	1
10	K 2709.01	Rückschlagventil	Soupape de retenue	1
10.1	K 2709/51	RV-Einsatz	Insert de soupape	1
11	K 2750-15	Sicherheitsventil 1/2"-15 bar	Soupape de sécurité 1/2"-15 bar	1
12	K 2870	Ablassventil	Purgeur manuel	1
13	K 2614-25R14	Manometer	Manomètre	1
14	MDR 5/16	Druckschalter	Pressostat	1
14.1	MDR 5/52	Haube ohne Tasten	Capot	1
14.2	MDR 5/54	Membrane	Membrane	1
15	K 2808.05	Kugelhahn 1/2"	Robinet 1/2"	1
	K 3001	Oel P30, 2 Liter	Huile P30, 2 litres	1
		Ölinhalt	Contenue d'huile	1.34lt

Ersatzteilliste/Liste des pièces de rechange

692/200/14

Änderungen vorbehalten/Sous réserve de changements

erstellt am: 9.2012

K 2970.22

**Automatischer
Sterndreieckschalter für
Kompressoranlage 5.5 kW**

**Interrupteur étoile-triangle
automatique pour compresseur
5.5 kW**

