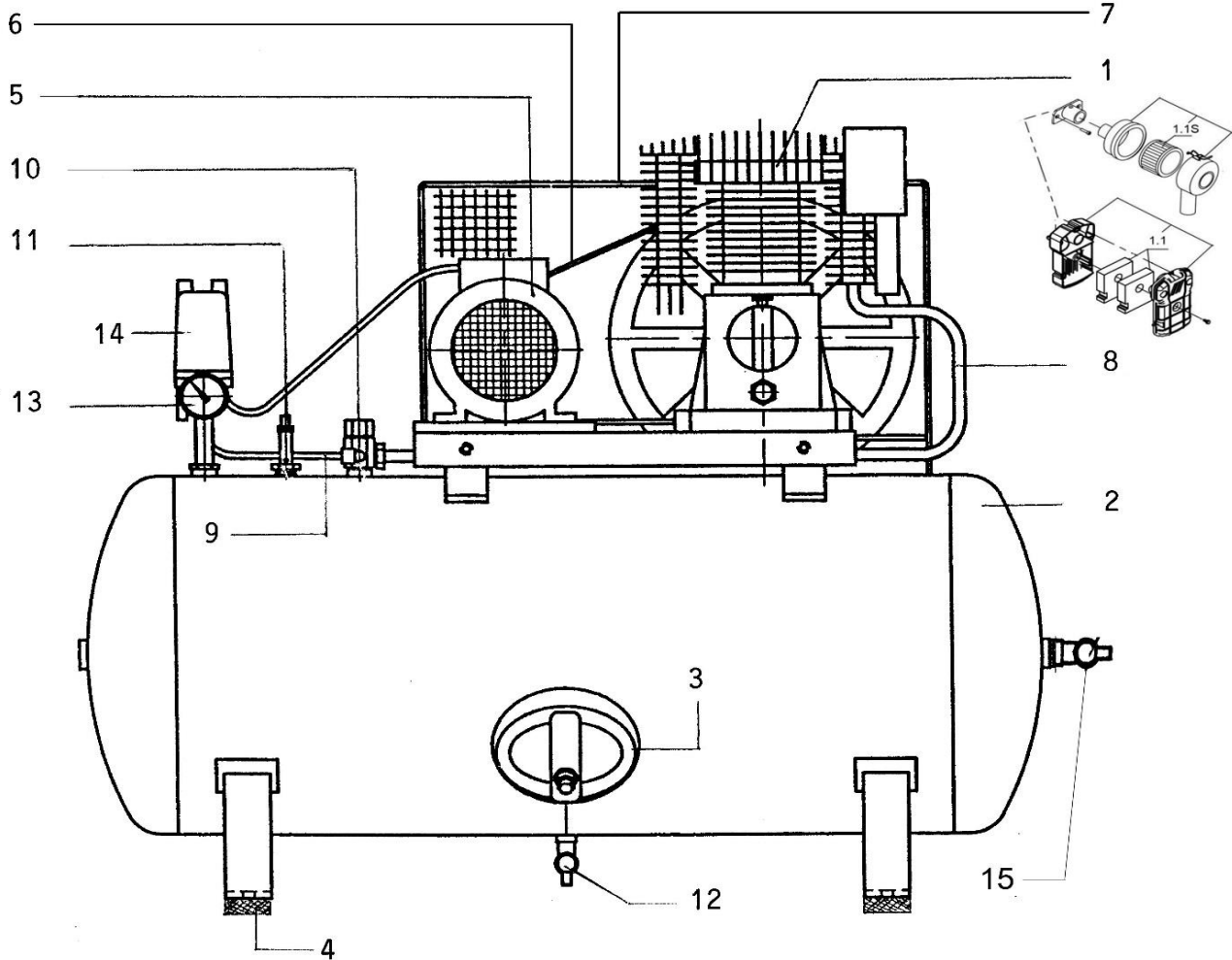


**Ersatzteilliste/Liste des pièces de rechange**

**656/270**

Änderungen vorbehalten/Sous réserve de changements

erstellt am: 6.2015



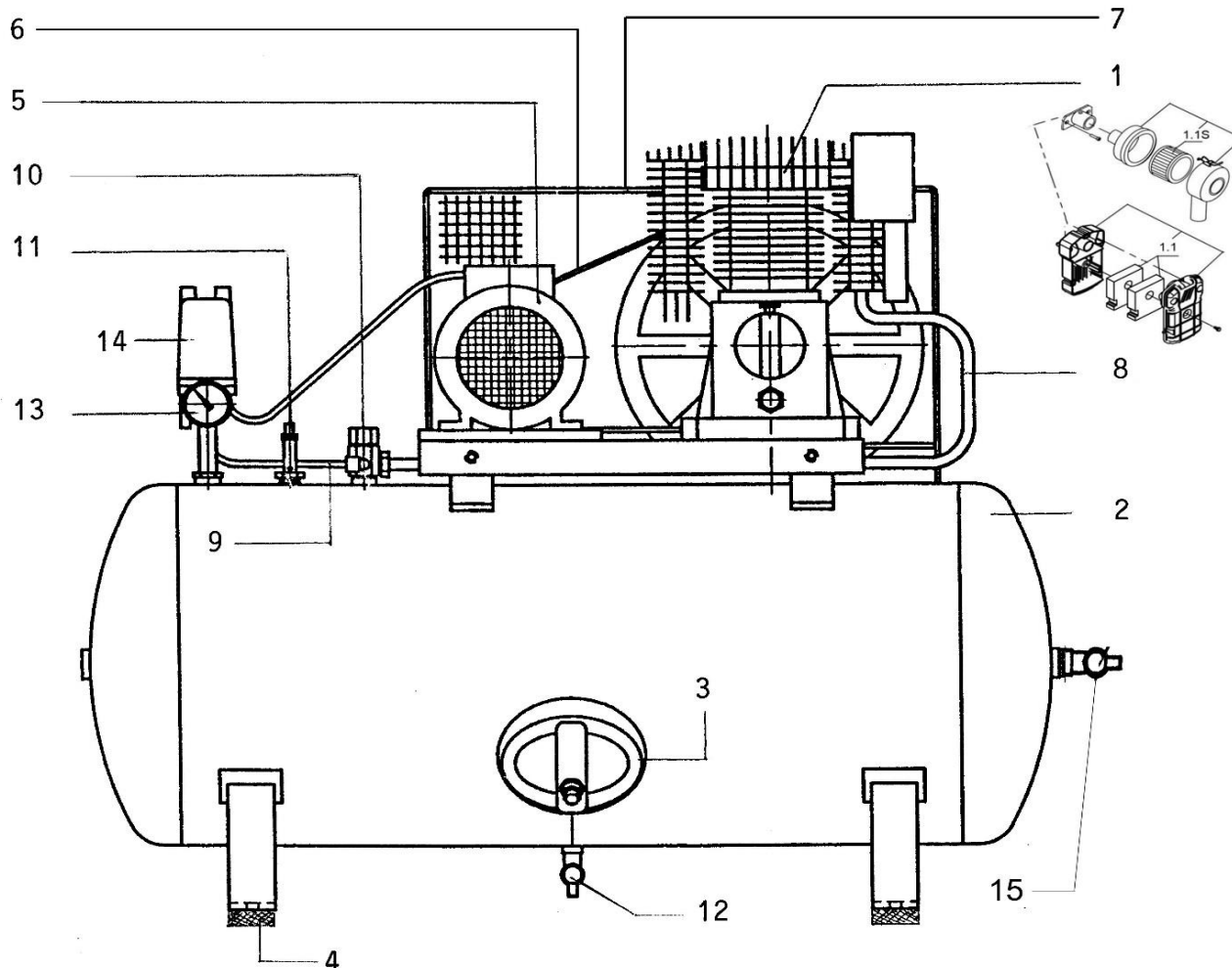
Pos.	Art.Nr. / No.d'Art.	Bezeichnung	Désignation	Stk/Qt.
1	<a href="#">AB 678S</a>	Kompressorblock FIAC	Bloc compresseur FIAC	1
1.1S	017 002 000	Ansaugfilter-Einsatz (für Block "S")	Element filtrant (pour bloc "S")	1
1.1	910 376 0330	Ansaugfilter-Einsatz	Element filtrant	2
2	K 3031	Druckluftbehälter 270 l, 11 bar	Réservoir 270 l, 11 bar	1
3	K 31591	Handlochdichtung	Joint pour le trou de main	1
4	K 2998.10	Gummelement	Amortisseurs de vibrations	4
5	K 31522	Elektromotor 4,0 kW	Moteur électrique 4,0 kW	1
5.1	K 31710-118128	Motorscheibe Ø 118mm/28mm	Poulie Ø 118 mm/28mm	1
6	737 036 0000	Keilriemen SPZ 1612 Lw	Courroie trapézoïdale SPZ 1612 Lw	1
7	724 032 0000	Riemenschutz	Protection de courroie	1
8	A 1459-3/1	Druckleitung kpl. 18x575	Conduite forcée cpl. 18x575	1
8.1	A 1154-4	Nippel GE18-LR 1/2" (nicht abgebildet)	Raccord GE18-LR 1/2 (pas illustré)	1
9	K 31331	EV-Leitung kpl. 6x400, Ausf. D	Tuyau de décharge cpl. 6x400, Ausf. D	1
10	K 2709.01	Rückschlagventil	Soupape de retenue	1
10.1	K 2709/51	RV-Einsatz	Insert de soupape	1
10.2	A 1385-4	Nippel GA18-L-R1/2" IG (nicht abgebildet)	Embout GA18-L-R1/2" IG (pas illustré)	1
11	K 2750-11	Sicherheitsventil 1/2"-11 bar	Soupape de sécurité 1/2"-11 bar	1
12	K 2870	Ablassventil	Purgeur manuel	1
13	K 2614-16R10	Manometer	Manomètre	1
14	MDR 3/11/EV/R10/S	Druckschalter mit Drehschalter und Stundenzähler	Pressostat avec bouton tournant et compteur horaire	1

## Ersatzteilliste/Liste des pièces de rechange

656/270

Änderungen vorbehalten/Sous réserve de changements

erstellt am: 6.2015



Pos.	Art.Nr. / No.d'Art.	Bezeichnung	Désignation	Stk/Qt.
14.1	H3-EA-B400	Haube mit Drehschalter und Stundenzähler	Capot avec bouton tournant et compteur horaire	1
14.2	MDR 3/54	Membrane	Membrane	1
14.3	EV-3S	Entlastungsventil	Soupape de décharge	1
14.4	R3/10E	Motorschutz	Disjoncteur	1
15	K 2808.05	Kugelhahn 1/2"	Robinet 1/2"	1
	K 3001	Öel P30, 2 Liter	Huile P30, 2 litre	1
		Ölinhalt	Contenue d'huile	1.57lt