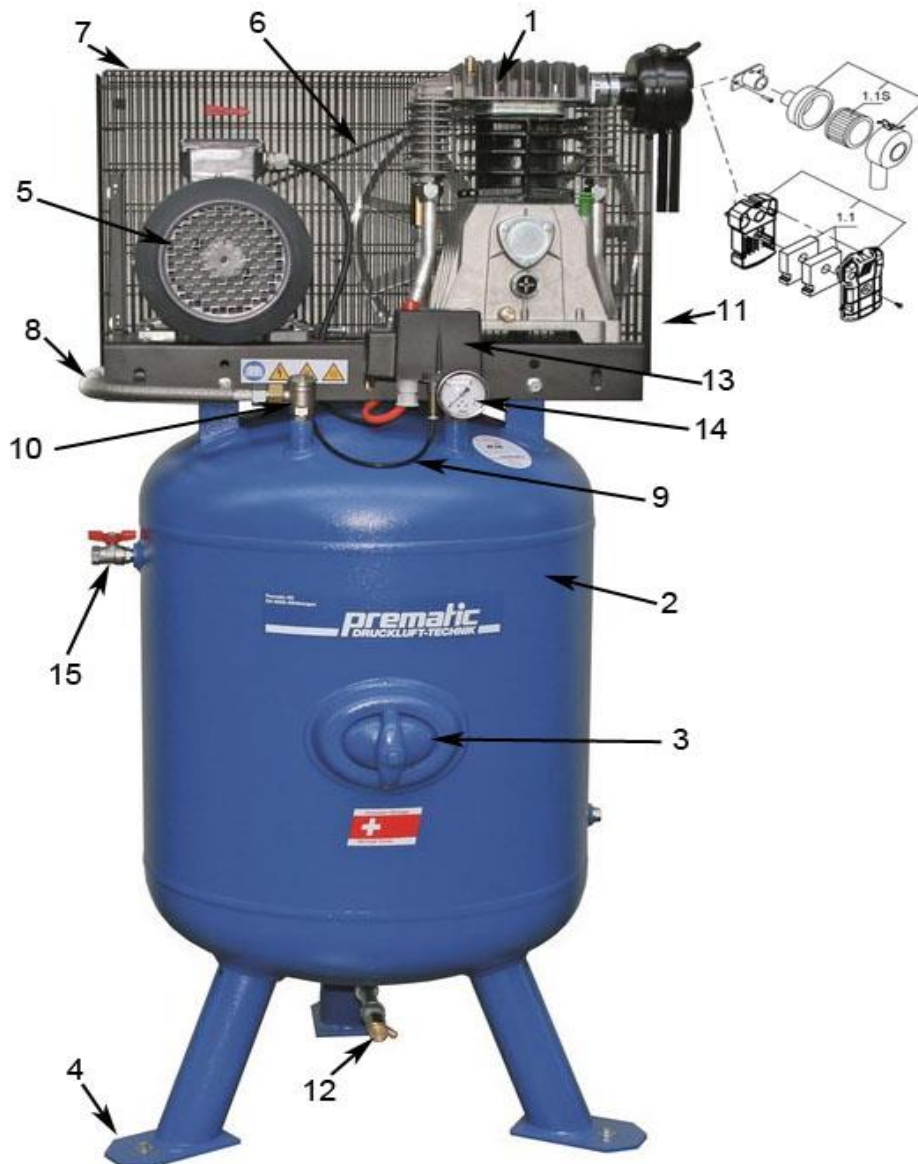


Ersatzteilliste/Liste des pièces de rechange

506/200ST

Änderungen vorbehalten/Sous réserve de changements

erstellt am: 7.2015



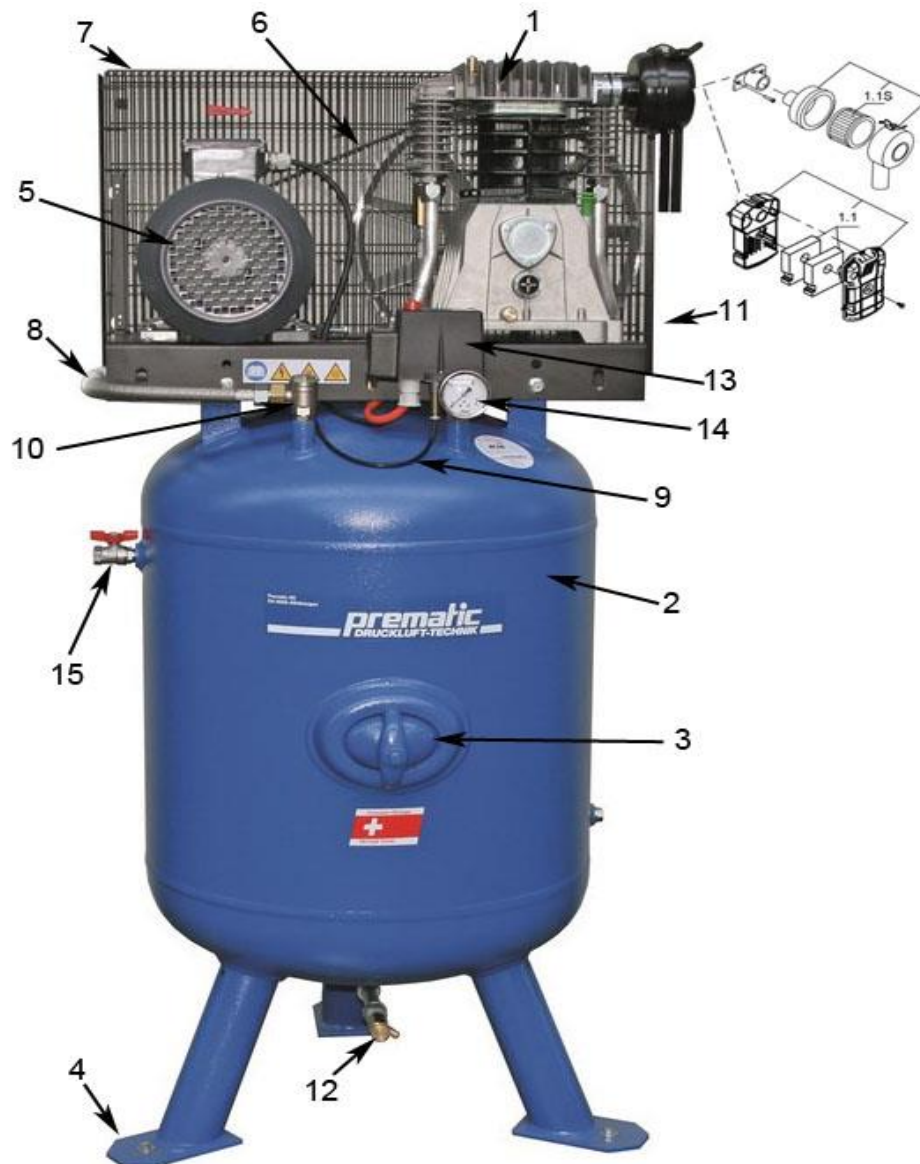
Pos.	Art.Nr. / No.d'Art.	Bezeichnung	Désignation	Stk/Qt.
1	AB 598S	Kompressorblock FIAC	Bloc compresseur FIAC	1
1.1S	017 002 000	Ansaugfilter-Einsatz (für Block "S")	Element filtrant (pour bloc "S")	1
1.1	721 069 0000	Ansaugfilter-Einsatz	Element filtrant	2
2	K 3028.02	Druckluftbehälter 200 l	Réservoir 200 l	1
3	K 31591	Handlochdichtung	Joint pour le trou de main	1
4	K 2998.10	Gummielment	Amortisseurs de vibrations	3
5	K 31521	Elektromotor 3 kW	Moteur électrique 3 kW	1
5.1	K 31710-132128	Motorscheibe 132	Poulie 132	1
6	737 036 0000	Keilriemen SPZ 1612 Lw	Courroie trapézoïdale SPZ 1612 Lw	1
7	112 724 0018	Riemenschutz	Protection de courroie	1
8	A 00125	Druckleitung 15x1030	Conduite forcée 15x1030	1
9	K 31308	EV-Leitung kpl. 6x360	Tuyau de décharge cpl.	1
10	K 2709.01	Rückschlagventil	Soupape de retenue	1
10.1	K 2709/51	RV-Einsatz	Insert de soupape	1
11	K 2750-11	Sicherheitsventil 1/2"-11 bar	Soupape de sécurité 1/2"-11 bar	1
12	K 2870	Ablassventil	Purgeur manuel	1

Ersatzteilliste/Liste des pièces de rechange

506/200ST

Änderungen vorbehalten/Sous réserve de changements

erstellt am: 7.2015



Pos.	Art.Nr. / No.d'Art.	Bezeichnung	Désignation	Stk/Qt.
13	MDR 3/11/EV/R10/S	Druckschalter mit Drehschalter und Stundenzähler	Pressostat avec bouton tournant et compteur horaire	1
13.1	H3-EA-B400	Haube mit Drehschalter und Stundenzähler	Capot avec bouton tournant et compteur horaire	1
13.2	MDR 3/54	Membrane	Membrane	1
13.3	EV-3S	Entlastungsventil	Soupape de décharge	1
13.4	R3/10	Motorschutz	Disjoncteur	1
13.5	H3-EA-B400	Stundenzähler	Compteur horaire avec capot	1
14	K 2614-16R10	Manometer	Manomètre	1
15	K 2808.05	Kugelhahn 1/2"	Robinet 1/2"	1
	K 3001	Oel P30, 2 Liter	Huile P30, 2 litres	1
		Ölinhalt	Contenue d'huile	1.19lt