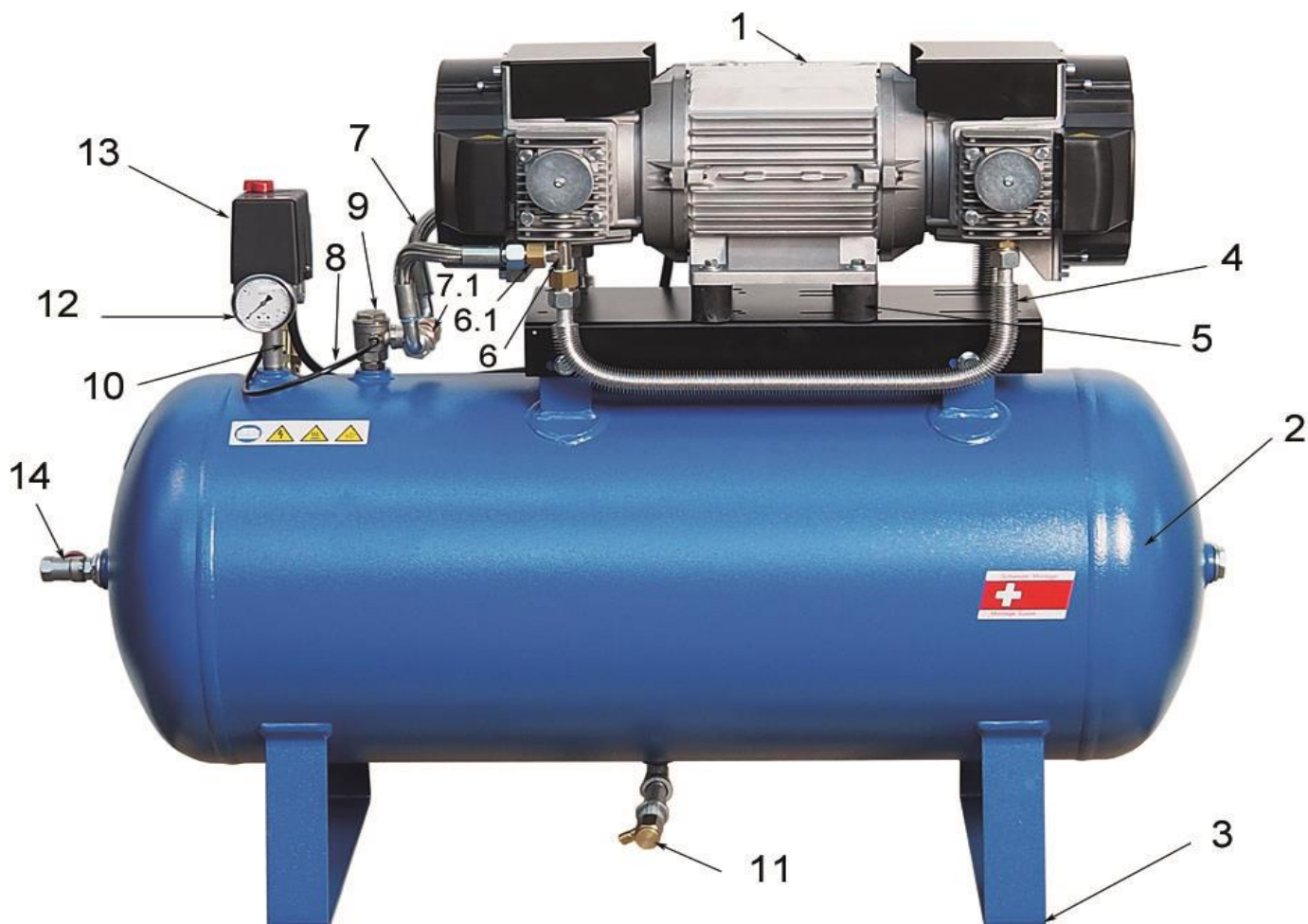


Ersatzteilliste/Liste des pièces de rechange

480/150-OL

Änderungen vorbehalten/Sous réserve de changements

erstellt am: 11.2019



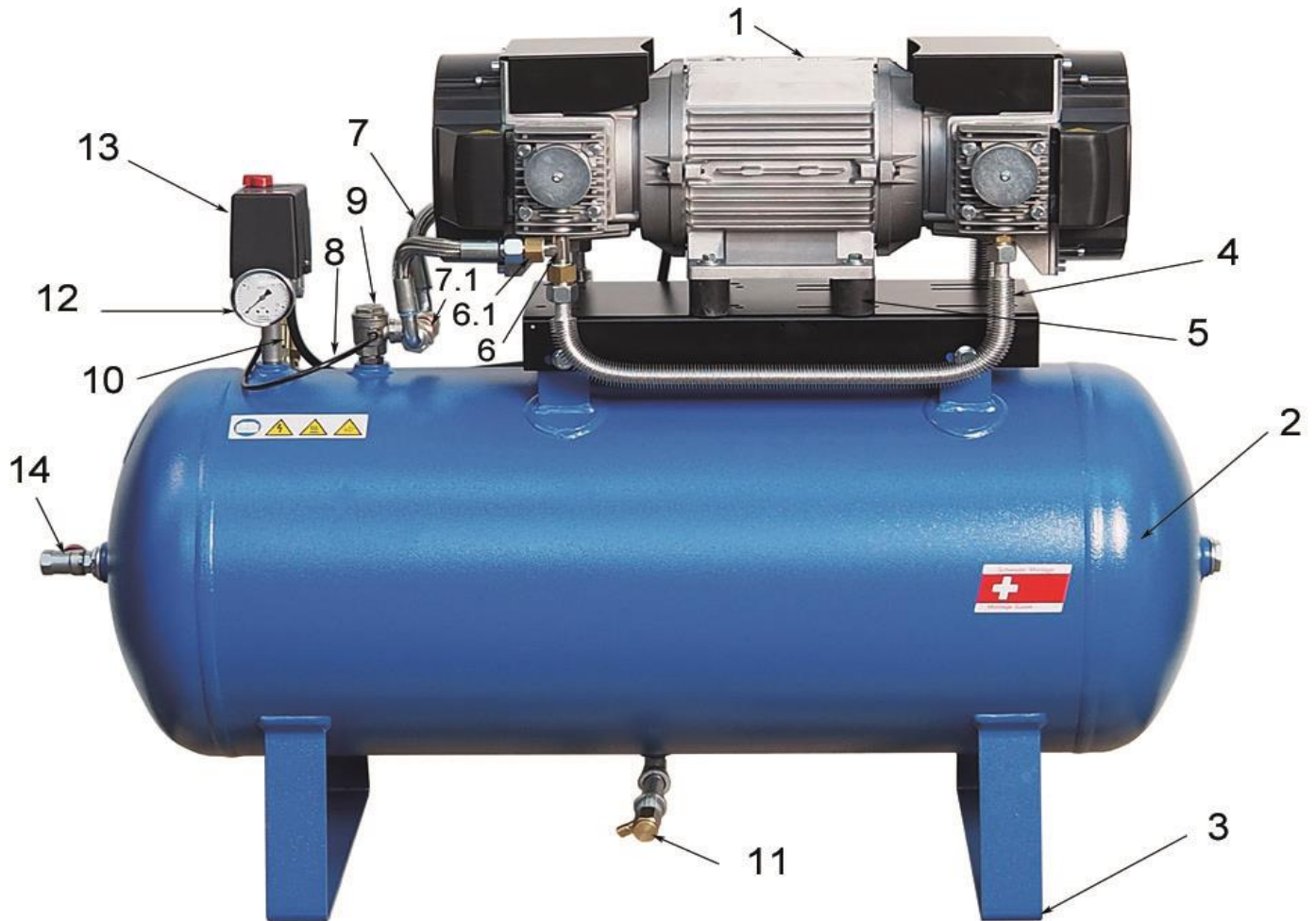
Pos.	Art.Nr. / No.d'Art.	Bezeichnung	Désignation	Stk/Qt.
1	ESK 480	Aggregat	Agrégat	1
1.1	ESK480/83045/1	Ansaugfilter-Einsatz	Element filtrant	4
2	K 3026.01	Druckluftbehälter 150 lt. / 11 bar	Réservoir 150 lt. / 11 bar	1
3	K 2998.10	Gummielment	Amortisseurs de vibrations	4
4	K 31203	Druckleitung kpl.	Conduite forcée cpl.	2
4.1	A 1123-4	Nippel GE15-LR 3/8"	Raccord GE15-LR 3/8"	2
5	K 2999.04	Gummielment	Amortisseurs de vibrations	4
6	A 2326.01	T-Stück	Raccord T	2
6.1	A 1217-4	Verschraubung	Raccord	4
7	K 2992-ST-260-RF	Flex. Verbindung	Raccord flexible	2
7.1	A 2328.02	T-Stück IG/AG 1/2"	Raccord T IG/AG 1/2"	1
7.2	A 1122-4	Verschraubung IG 1/2"-AG M22x1.5	Raccord IG 1/2"-AG M22x1.5	2
8	K 31331	EV-Leitung kpl. 6x400, Ausf. D	Tuyau de décharge cpl. 6x400, Ausf. D	1
9	K 2709.01	Rückschlagventil	Soupape de retenue	1
9.1	K 2709/51	RV-Einsatz	Insert de soupape	1
10	K 2750-11	Sicherheitsventil 1/2"	Soupape de sécurité 1/2"	1
11	K 2870	Ablassventil 1/4"	Purgeur manuel 1/4"	1
12	K 2614-16R10	Manometer	Manomètre	1
13	MDR 3/11/EV/R10/S	Druckschalter mit Stundenzähler	Pressostat avec compteur horaire	1
13.1	H3-EA-B400	Haube mit Stundenzähler	Capot avec compteur horaire	1
13.2	MDR 3/54	Membrane	Membrane	1
13.3	EV-3S	Entlastungsventil	Soupape de décharge	1

Ersatzteilliste/Liste des pièces de rechange

480/150-OL

Änderungen vorbehalten/Sous réserve de changements

erstellt am: 11.2019



Pos.	Art.Nr. / No.d'Art.	Bezeichnung	Désignation	Stk/Qt.
13.4	R3/10	Motorschutz	Disjoncteur	1
14	K 2808.05	Kugelhahn 1/2"	Robinet 1/2"	1