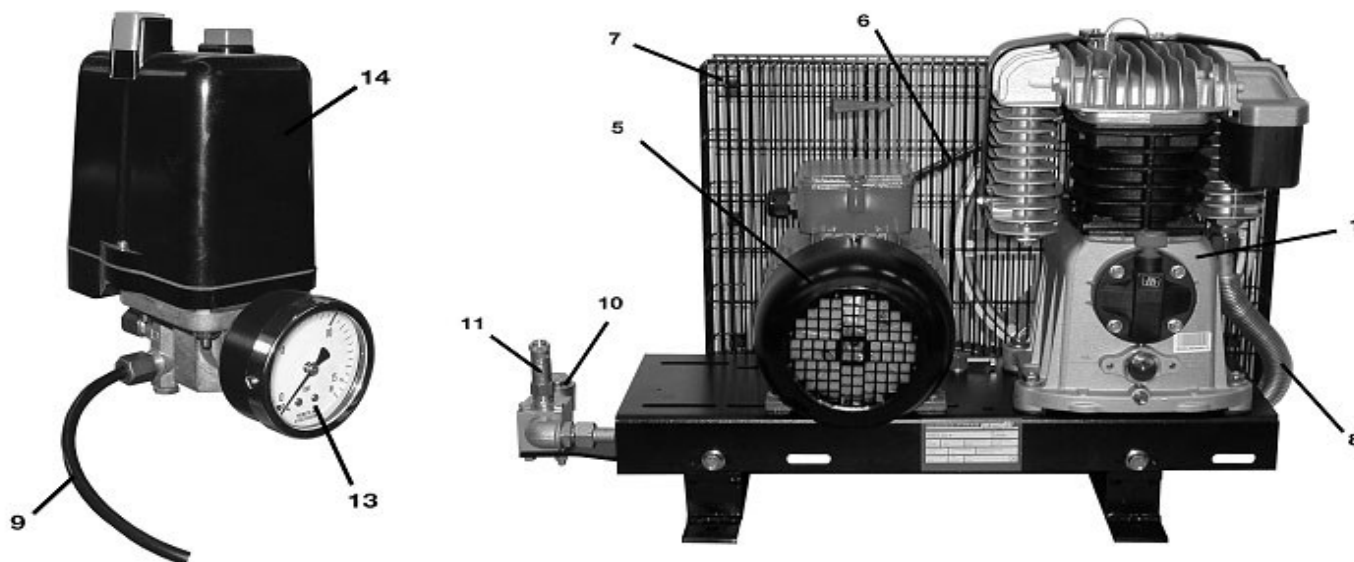


Ersatzteilliste/Liste des pièces de rechange

432 P/14

Änderungen vorbehalten/Sous réserve de changements

erstellt am: 11.2004



Pos.	Art.Nr. / No.d'Art.	Bezeichnung	Désignation	Stk/Qt.
1	BK 113	Kompressorblock	Bloc compresseur	1
1.1	113 163 028	Ansaugfilter-Einsatz	Element filtrant	1
	K 2999.05	Gummelement	Amortisseurs de vibrations	4
5	K 31521.1	Elektromotor 3,0 kW	Moteur électrique 3,0 kW	1
5.1	K 31713-132124	Motorscheibe 132	Poulie 132	1
6	K 31813-1200	Keilriemen SPA 1200	Courroie trapézoïdale SPA 1200	1
7	K 31616	Riemenschutz	Protection de courroie	1
8	A 1395-3	Druckleitung kpl.	Conduite forcée complète	1
8.1	A 1122-4	Nippel IG 1/2", M22x1.5 (nicht abgebildet)	Raccord IG 1/2", M22x1.5 (pas illustré)	1
8.2	A 1121-4	Nippel GE15-LR 1/2" (nicht abgebildet)	Raccord GE15-LR 1/2" (pas illustré)	1
9	K 31308.1	EV-Leitung kpl. 6x400, Ausf. A	Tuyau de décharge cpl. 6x400, Ausf. A	1
10	K 2709.01	Rückschlagventil	Soupape de retenue	1
10.1	K 2709/51	RV-Einsatz	Insert de soupape	1
11	K 2750-16	Sicherheitsventil 1/2"-16 bar	Soupape de sécurité 1/2"-16 bar	1
13	K 2614-25R14	Manometer	Manomètre	1
		ab Seriennummer: (2012)	à partir de no. d'série: (2012)	
14	MDR 3/16/EV/R10/S	Druckschalter mit Drehschalter und Stundenzähler (nicht abgebildet)	Pressostat avec bouton tournant et compteur horaire (pas illustrée)	1
14.1	H3-EA-B400	Haube mit Drehschalter und Stundenzähler	Capot avec bouton tournant et compteur horaire	1
14.2	MDR 3/54	Membrane	Membrane	1
14.3	EV-3S	Entlastungsventil	Soupape de décharge	1
14.4	R3/10	Motorschutz	Disjoncteur	1
°		bis Seriennummer: (2011)	jusqu'au no. d'série: (2011)	
14°	MDR 5/16/EV/R5D	Druckschalter mit Tasten	Pressostat avec bouton-poussoir	1
14.1°	MDR 5/50	Haube mit Tasten	Capot avec bouton-poussoir	1
14.2°	MDR 5/54	Membrane	Membrane	1
14.3°	EV-5	Entlastungsventil	Soupape de décharge	1
14.4°	R5D	Motorschutz	Disjoncteur	1
		Öl P30, 1 Liter	Huile P30, 1 litre	1
		Ölinhalt	Contenue d'huile	0.7lt