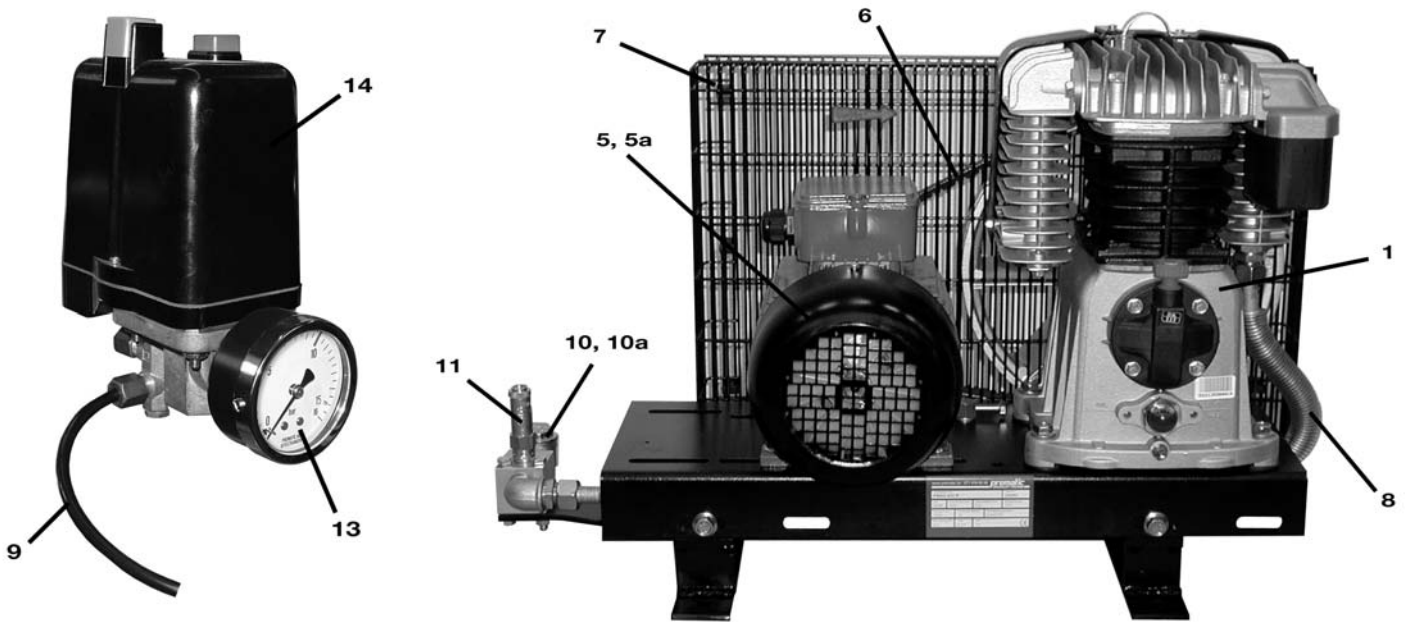


17. Ersatzteilliste / Liste des pièces de rechange PAKO 402 P



Pos.	Art.-Nr. / No d'art.	Bezeichnung	Désignation	St./Qté
1	BK 113	Kompressorblock	Bloc compresseur	1
	K 2999.05	Gummielement	Amortisseurs de vibrations	4
5	K 31520	Elektromotor 2,2 kW	Moteur électrique 2,2 kW	1
5a	K 31713-112124	Motorscheibe 112	Poulie 112	1
6	K 31813-1200	Keilriemen SPA 1200	Courroie trapézoïdale SPA 1200	1
7	K 31616	Riemenschutz	Protection de courroie	1
8	A 1395-3	Druckleitung kpl.	Conduite forcée cpl.	1
9	A 1966.01	EV-Leitung kpl. 6x2000	Tuyau de décharge cpl.	1
10	K 2709.1	Rückschlagventil	Soupape de retenue	1
10a	K 2709/51	RV-Einsatz	Insert de soupape	1
11	K 2750-12	Sicherheitsventil 1/2"-12 bar	Soupape de sécurité 1/2"-12 bar	1
13	K 2614-16R10	Manometer	Manomètre	1
14	MDR 5/11/EV/R5D	Druckschalter	Pressostat	1
	MDR 5/50	Ersatzhaube	Capot	1
	MDR 5/54	Membrane	Membrane	1
	EV-5	Entlastungsventil	Soupape de décharge	1
	R5D	Motorschutz	Disjoncteur	1