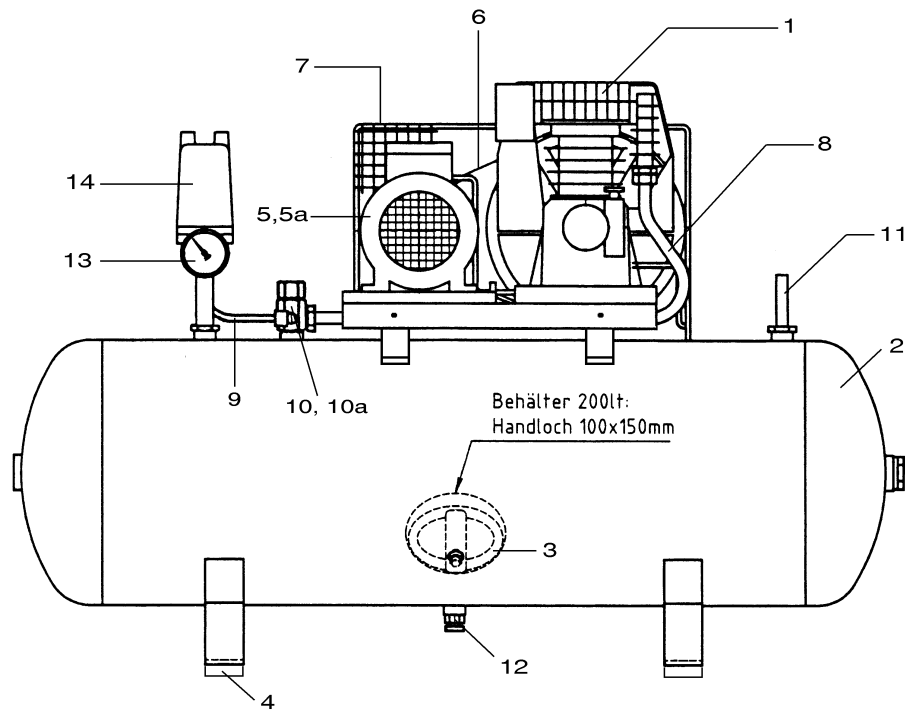


17. Ersatzteilliste / Liste des pièces de rechange PAKO 382/200/12



Pos.	Art.-Nr. / No d'art.	Bezeichnung	Désignation	Stk/Qt.
1	MK 113	Kompr. Block	Bloc compresseur	1
2	K 3029.01	Druckluftbehälter 200 lt. / 15 bar	Réservoir 200 lt. / 15 bar	1
3	K 31591	Handlochdichtung	Joint pour le trou de main	1
4	K 2998.10	Gummelement	Amortisseurs de vibrations	4
5	K 31520	Elektromotor 2,2 kW	Moteur électrique 2,2 kW	1
5a	K 31713-106124	Motorscheibe	Poulie	1
6	K 31813-1200	Keilriemen SPA 1200	Courroie trapézoïdale SPA 1200	1
7	K 31616	Riemenschutz	Protection de courroie	1
8	A 1400-3	Druckleitung kpl.	Conduite forcée cpl.	1
9	K 31308	EV-Leitung kpl. 6x360	Tuyau de décharge cpl. 6x360	1
10	K 2709.1	Rückschlagventil	Soupape de retenue	1
10a	K 2709/51	RV-Einsatz	Insert de soupape	1
11	K 2738-13	Sicherheitsventil 1/4"	Soupape de sécurité 1/4"	1
12	K 2870	Ablassventil 1/4"	Purgeur manuel 1/4"	1
13	K 2614-25R12	Manometer	Manomètre	1
14	MDR 5/16/EV/R5D	Druckschalter	Pressostat	1
	MDR 5/50	Ersatzhaube	Capot	1
	MDR 5/54	Membrane	Membrane	1
	EV-5	Entlastungsventil	Soupape de décharge	1
	R5D	Motorschutz	Disjoncteur	1

04 / 2005