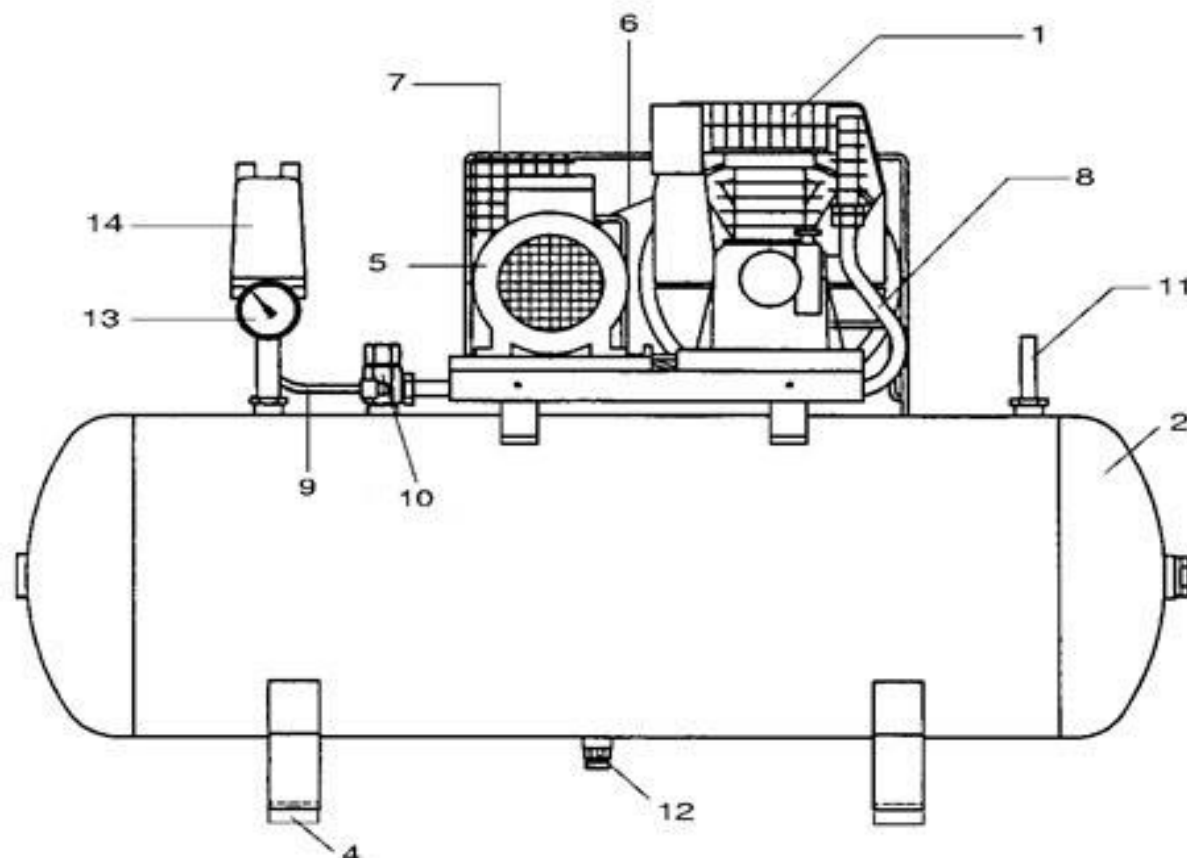


Ersatzteilliste/Liste des pièces de rechange

350/100

Änderungen vorbehalten/Sous réserve de changements

erstellt am: 10.2009



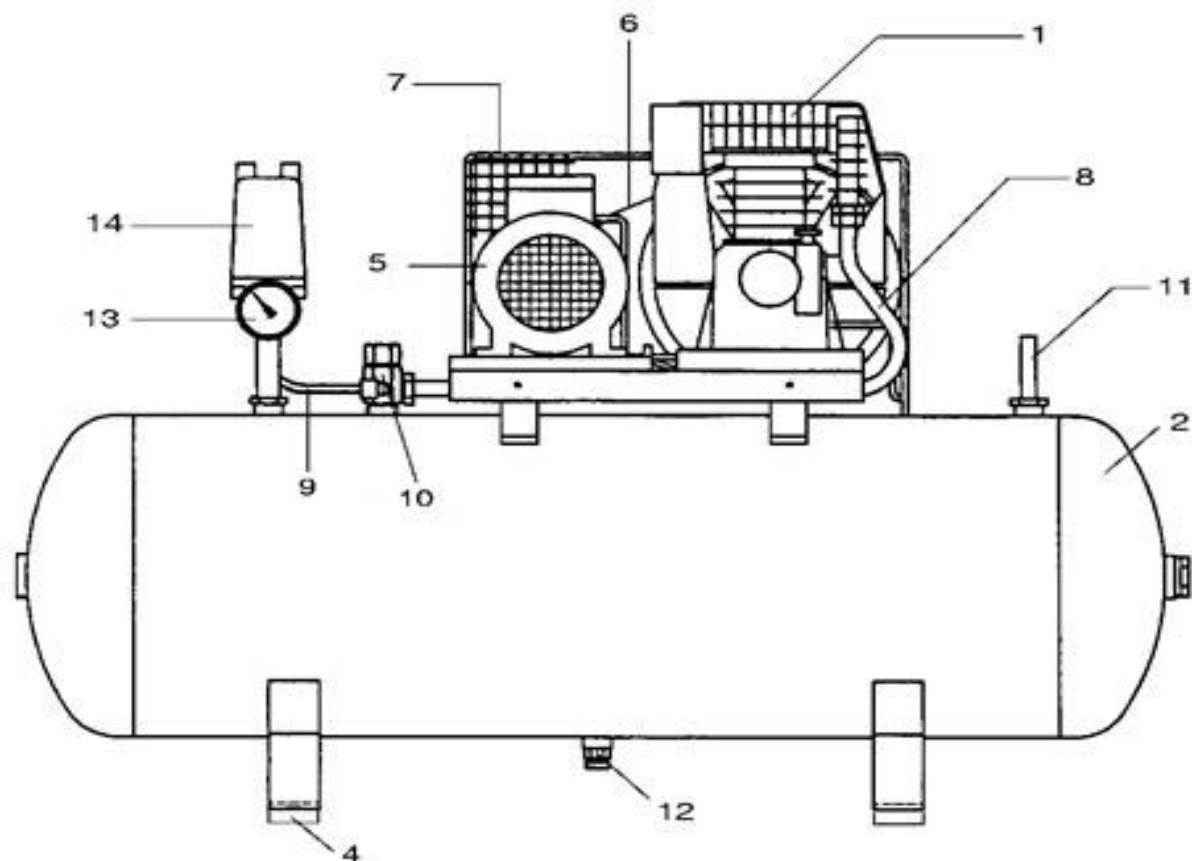
Pos.	Art.Nr. / No.d'Art.	Bezeichnung	Désignation	Stk/Qt.
1	MK 103	Kompressorblock Fini	Bloc compresseur Fini	1
1.1	017 003 000	Ansaugfilter-Einsatz	Element filtrant	1
2	K 3025.01	Druckluftbehälter 100 lt. / 11 bar	Réservoir 100 lt. / 11 bar	1
4	K 2998.10	Gummielment	Amortisseurs de vibrations	4
5	K 31520	Elektromotor 2,2 kW	Moteur électrique 2,2 kW	1
5.1	K 31713-112124	Motorscheibe	Poulie	1
6	K 31813-1082	Keilriemen 1082 Lw	Courroie trapézoïdale 1082 Lw	1
7	K 31618	Riemenschutz	Protection de courroie	1
8	K 31159	Druckleitung kpl.	Conduite forcée cpl.	1
9	K 31309	EV-Leitung kpl. 6x400	Tuyau de décharge cpl. 6x400	1
10	K 2709	Rückschlagventil	Soupape de retenue	1
10.1	K 2709/51	RV-Einsatz	Insert de soupape	1
11	K 2738-11	Sicherheitsventil 1/4"	Soupape de sécurité 1/4"	1
12		Varianten möglich	Variante possibles	
12	K 2870	Ablassventil 1/4", ab Serien-Nr. 30757 (2019)	Purgeur manuel 1/4", à partir de no. d'série 30757 (2019)	1
12*	K 2960	Ablassventil 1/2", bis Serien-Nr. 30756 (2019)	Purgeur manuel 1/2", jusqu'au no. d'série 30756 (2019)	1
13	K 2614-16R10	Manometer	Manomètre	1
		ab Seriennummer: 32240 (9.2020)	à partir de no. d'série: 32240 (9.2020)	
14	MDR 3/11/EV/R06/S	Druckschalter mit Drehschalter und Stundenzähler (nicht abgebildet)	Pressostat avec bouton tournant et compteur horaire (pas illustrée)	1
14.1	H3-EA-B400	Haube mit Drehschalter und Stundenzähler	Capot avec bouton tournant et compteur horaire	1
14.2	MDR 3/54	Membrane	Membrane	1
14.3	EV-3S	Entlastungsventil	Soupape de décharge	1

Ersatzteilliste/Liste des pièces de rechange

350/100

Änderungen vorbehalten/Sous réserve de changements

erstellt am: 10.2009



Pos.	Art.Nr. / No.d'Art.	Bezeichnung	Désignation	Stk/Qt.
14.4	R3/06	Motorschutz	Disjoncteur	1
°		bis Seriennummer: 32239 (8.2020)	jusqu'au no. d'série: 32239 (8.2020)	
14°	MDR 5/11/EV/R5D	Druckschalter mit Tasten	Pressostat avec bouton-poussoir	1
14.1°	MDR 5/50	Haube mit Tasten	Capot avec bouton-poussoir	1
14.2°	MDR 5/54	Membrane	Membrane	1
14.3°	EV-5	Entlastungsventil	Soupape de décharge	1
14.4°	R5D	Motorschutz	Disjoncteur	1
	K 3000	Oel P30, 1 Liter	Huile P30, 1 litres	1
		Ölinhalt	Contenue d'huile	0.5lt