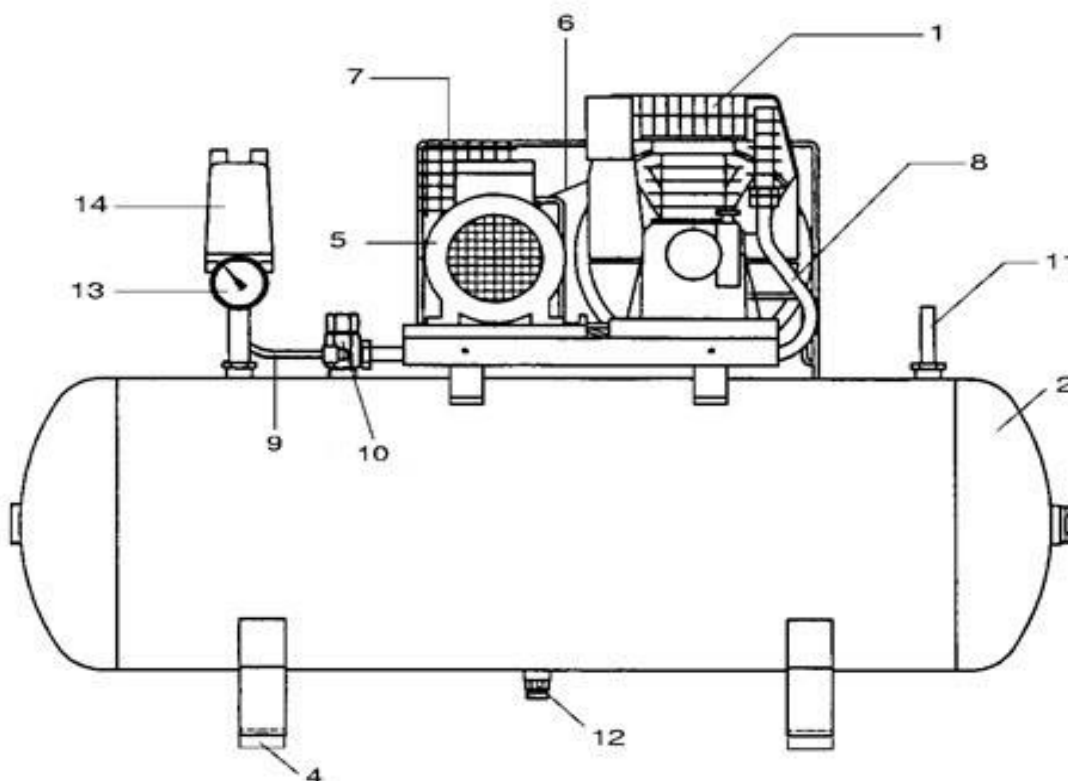


## Ersatzteilliste/Liste des pièces de rechange

295/50W

Änderungen vorbehalten/Sous réserve de changements

erstellt am: 4.2023



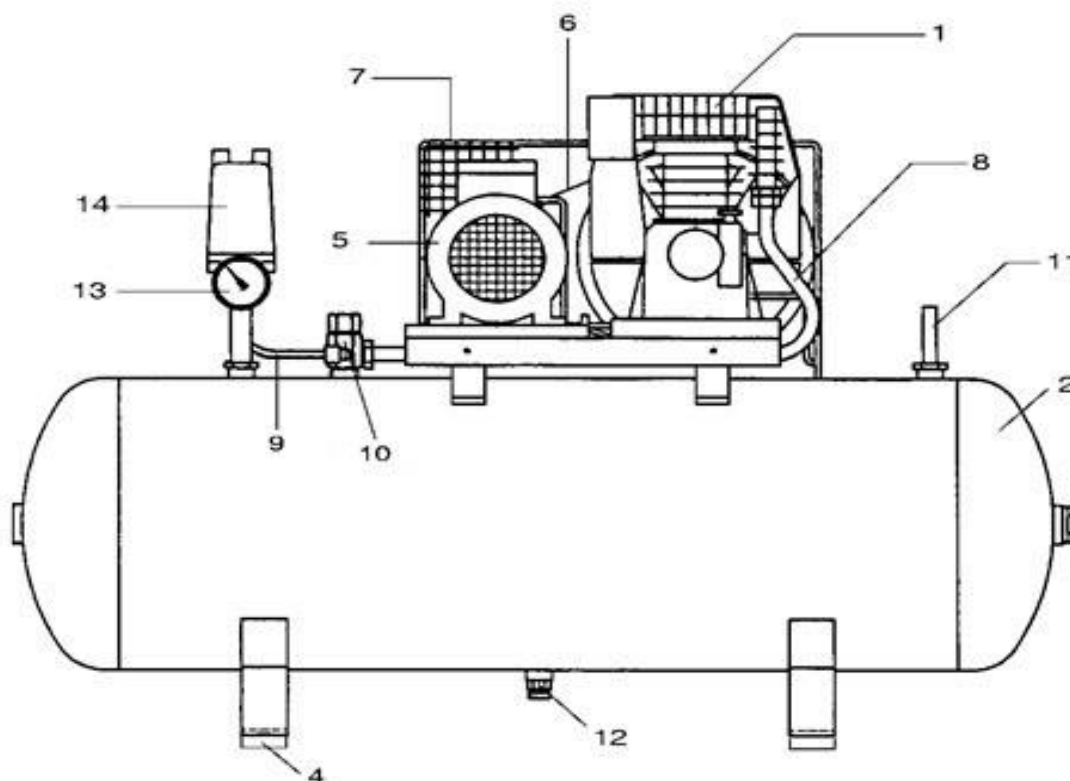
Pos.	Art.Nr. / No.d'Art.	Bezeichnung	Désignation	Stk/Qt.
1	<a href="#">MK 103</a>	Kompr. Block Fini	Bloc compresseur Fini	1
1.1	317 001 000	Anaugfilter kpl.	Filtre d'aspiration cpl.	1
1.2	017 003 000	Ansaugfilter-Einsatz	Element filtrant d'aspiration	1
2	K 3023.01	Druckluftbehälter 50 lt. / 11 bar	Réservoir 50 lt. / 11 bar	1
4	K 2998.10	Gummelement	Amortisseurs de vibrations	4
o		<b>Ersatzteile für Motor ELVEM (ab Serien-Nr. 35324)</b>	<b>Pièces de rechange pour Moteur ELVEM (à partir de no. d'série 35324)</b>	
5.1°	K 31505/51-E	Klemmenkasten kpl.	Boîte de bornes cpl.	1
5.2°	K 31505/52-60	Kondensator 60µF (45µF-Kondensator durch 60µF-Kondensator ersetzen)	Condensateur 60µF (remplacer le condensateur 45µF par un condensateur 60µF)	1
5.3°	K 31505/53-E	Lüfterhaube	Capuchon	1
5.4°	K 31505/54-E	Lüfterflügel	Volant	1
5.5°	1140-G111-P1M1/10A	Motorschutz 10A	Disjoncteur 10A	1
5.6	K 31713-080119	Motorscheibe 80-1, B19	Poulie 80-1, B19	1
#		<b>Ersatzteile für Motor CIMA (bis Serien-Nr. 34952)</b>	<b>Pièces de rechange pour Moteur CIMA (jusqu'au no. d'série 34952)</b>	
5.1#	K 31505/51	Klemmenkasten kpl.	Boîte de bornes cpl.	1
5.2#	K 31505/52-45	Kondensator 45µF	Condensateur 45µF	1
5.3#	K 31505/53	Lüfterhaube	Capuchon	1
5.4#	K 31505/54	Lüfterflügel	Volant	1
5.5#	008 015 000/1	Motorschutz 10A	Disjoncteur 10A	1
6	K 31813-1032	Keilriemen SPA 1032	Courroie trapézoïdale SPA 1032	1
7	K 31618	Riemenschutz	Protection de courroie	1
8	K 31159	Druckleitung kpl.	Conduite forcée cpl.	1
8.1	A 1122-4	Nippel IG 1/2", M22x1.5 (nicht abgebildet)	Raccord IG 1/2", M22x1.5 (pas illustré)	1
8.2	A 1121-4	Nippel GE15-LR 1/2" (nicht abgebildet)	Raccord GE15-LR 1/2" (pas illustré)	1
9	K 31331	EV-Leitung kpl. 6x400, Ausf. D	Tuyau de décharge cpl. 6x400, Ausf. D	1
10	K 2709	Rückschlagventil	Soupape de retenue	1

## Ersatzteilliste/Liste des pièces de rechange

295/50W

Änderungen vorbehalten/Sous réserve de changements

erstellt am: 4.2023



Pos.	Art.Nr. / No.d'Art.	Bezeichnung	Désignation	Stk/Qt.
10.1	K 2709/51	RV-Einsatz	Insert de soupape	1
11	K 2737-11	Sicherheitsventil 1/4" (bei Druckschalter montiert)	Soupape de sécurité 1/4" (monté près le pressostat)	1
12	K 2870	Ablassventil 1/4"	Purgeur manuel 1/4"	1
13	K 2614-16R10	Manometer	Manomètre	1
14	MDR 2/11/EV-01/S	Druckschalter mit Stundenzähler	Pressostat avec compteur horaire	1
14.1	H2-EA-B230	Haube mit Drehschalter + Stundenzähler	Capot avec bouton tournant + compteur horaire	1
14.2	A 1966.01	Entlastungsleitung (Meterware)	Tuyau de décharge (au mètre)	1
14.3	SO 3-06-04	Stützhülse	Douille de renforcement	2
15	K 2808.05	Kugelhahn 1/2"	Purgeur 1/2"	1
	K 3000	Oel P30, 1 Liter	Huile P30, 1 litres	1
		Ölinhalt	Contenue d'huile	0.5lt