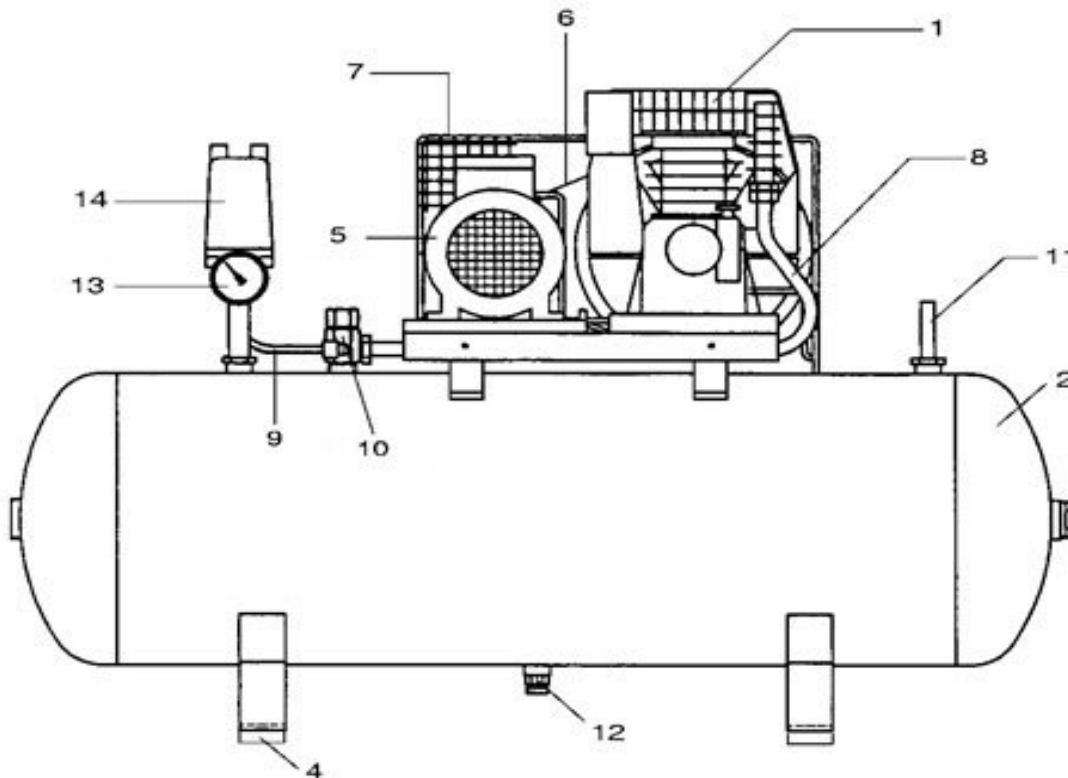


## Ersatzteilliste/Liste des pièces de rechange

295/100

Änderungen vorbehalten/Sous réserve de changements

erstellt am: 2.2023



Pos.	Art.Nr. / No.d'Art.	Bezeichnung	Désignation	Stk/Qt.
1	<a href="#">MK 103</a>	Kompr. Block Fini	Bloc compresseur Fini	1
1.1	317 001 000	Anaugfilter kpl.	Filtre d'aspiration cpl.	1
1.2	017 003 000	Ansaugfilter-Einsatz	Element filtrant d'aspiration	1
2	K 3025.01	Druckluftbehälter 100 lt. / 11 bar	Réservoir 100 lt. / 11 bar	1
4	K 2998.10	Gummelement	Amortisseurs de vibrations	4
5	K 31519	Elektromotor 1,5 kW	Moteur électrique 1,5 kW	1
5.1	K 31713-090119	Motorscheibe	Poulie	1
6	K 31813-1032	Keilriemen SPA 1032	Courroie trapézoïdale SPA 1032	1
7	K 31618	Riemenschutz	Protection de courroie	1
8	K 31159	Druckleitung kpl.	Conduite forcée cpl.	1
8.1	A 1122-4	Nippel IG 1/2", M22x1.5 (nicht abgebildet)	Raccord IG 1/2", M22x1.5 (pas illustré)	1
8.2	A 1121-4	Nippel GE15-LR 1/2" (nicht abgebildet)	Raccord GE15-LR 1/2" (pas illustré)	1
9	K 31331	EV-Leitung kpl. 6x400, Ausf. D	Tuyau de décharge cpl. 6x400, Ausf. D	1
10	K 2709	Rückschlagventil	Soupape de retenue	1
10.1	K 2709/51	RV-Einsatz	Insert de soupape	1
11	K 2737-11	Sicherheitsventil 1/4" (bei Druckschalter montiert)	Soupape de sécurité 1/4" (monté près le pressostat)	1
12	K 2870	Ablassventil 1/4"	Purgeur manuel 1/4"	1
13	K 2614-16R10	Manometer	Manomètre	1
14	MDR 3/11/EV/R04/S	Druckschalter	Pressostat	1
14.1	H3-EA-B400	Ersatzhaube mit Stundenzähler	Capot avec compteur horaire	1
14.2	MDR 3/54	Membrane	Membrane	1
14.3	EV-3S	Entlastungsventil	Soupape de décharge	1
14.4	R3/04	Motorschutz	Disjoncteur	1
15	K 2808.05	Kugelhahn 1/2"	Purgeur 1/2"	1
	K 3000	Oel P30, 1 Liter	Huile P30, 1 litres	1
		Ölinhalt	Contenue d'huile	0.5lt