

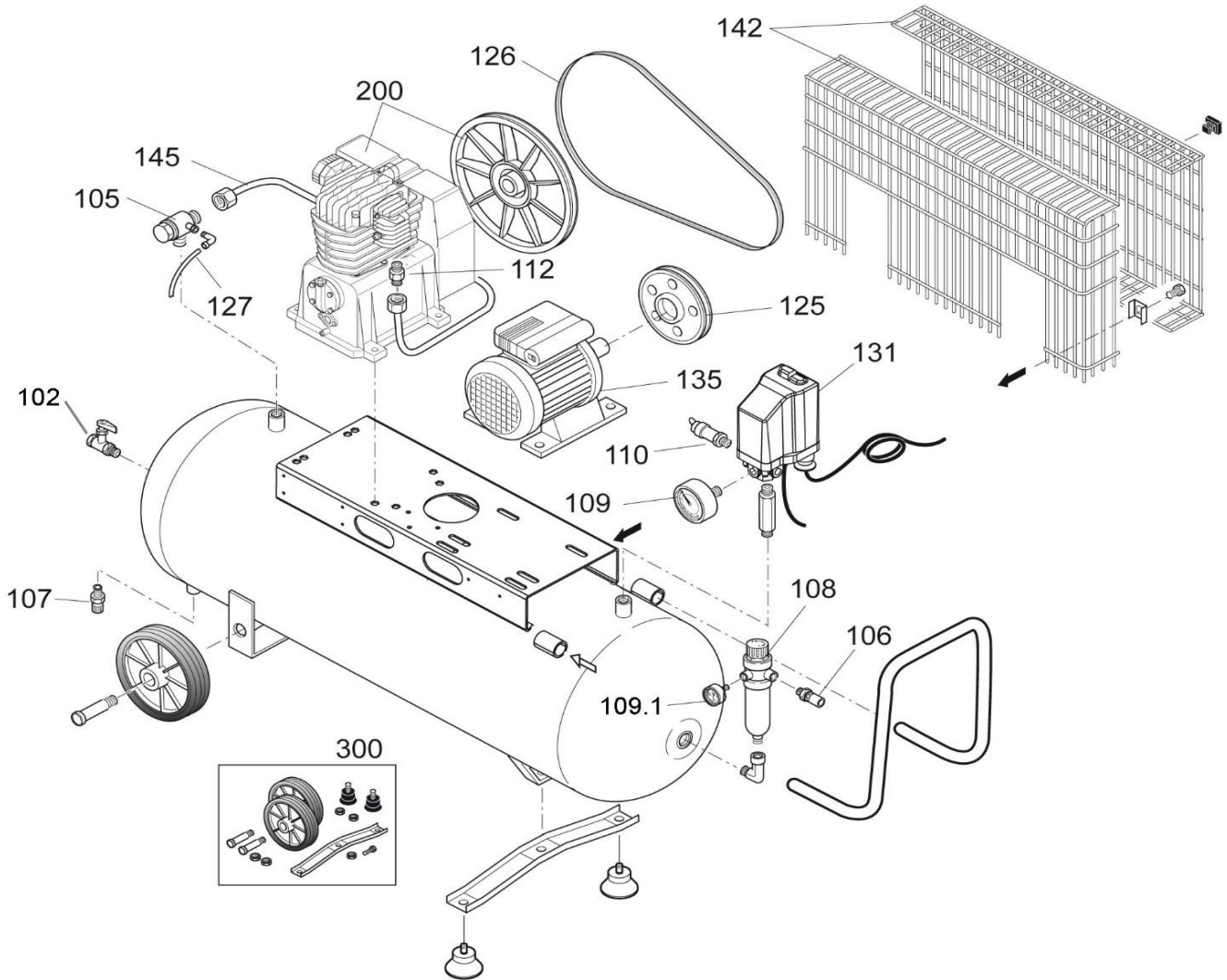
Ersatzteilliste/Liste des pièces de rechange

AIRSTAR 500/100

Code: **BPFC601FPR021**

Änderungen vorbehalten/Sous réserve de changements

erstellt am: 4.2024



Pos.	Art.Nr. / No.d'Art.	Bezeichnung	Désignation	Stk/Qt.
102	K 2804.05	Kugelhahn 1/2"	Robinet à bille 1/2"	1
103	87F C50 0005	Behälter 100lt	Réservoir 100lt	1
105	K 2709	Rückschlagventil 3/4x12"	Soupape de retenue 3/4x12"	1
105.1	K 2709/51*	RV-Einsatz für RV-vertikal (Ventilteller: Ø 20mm)	Elemente de soupape-vertic. (rondelle de soupape: Ø 20mm)	1
105.1	047 152 001*	RV-Einsatz für RV-horizont (Ventilteller: Ø 17.3mm)	Elemente de soupape-horiz. (rondelle de soupape: Ø 17.3mm)	1
106	A 1801.01	Kupplung 1/4"	Accouplement 1/4"	2
107	K 2803.05	Kugelhahn 3/8", IG-AG	Robinet à bille 3/8", filet in./ext.	1
108	319 022 000	Druckregler 3/8"	Régulateur pression 3/8"	1
109	K 2618-16R10	Manometer 54, 1/4"	Manomètre 54, 1/4"	1
109.1	K 2622-12	Manometer 40, 1/8"	Manomètre 40, 1/8"	1
110	K 2737-11	Sicherheitsventil 1/4"	Soupape de securitée 1/4"	1
112	199 021 000	Verschraubung 1/2"	Raccord 1/2"	1
125	K 31713-140124	Motorscheibe	Poulie	1
126*	K 31813-1250	Keilriemen 13x1250 Li	Courroie trapézoïdale 13x1250 Li	1
126*	K 31813-1270	Keilriemen 13x1270 Li	Courroie trapézoïdale 13x1270 Li	1
*		Varianten möglich	Variantes possibles	
127	A 1966.01	EV-Leitung 6x4 250mm	Tuyau de décharge 6/4 250mm	1
131	MDR 3/11/EV/R10	Druckschalter MDR 3	Pressostat MDR 3	1
131.1	R3/10	Motorschutz 6.3-10A	Disjoncteur 6.3-10A	1

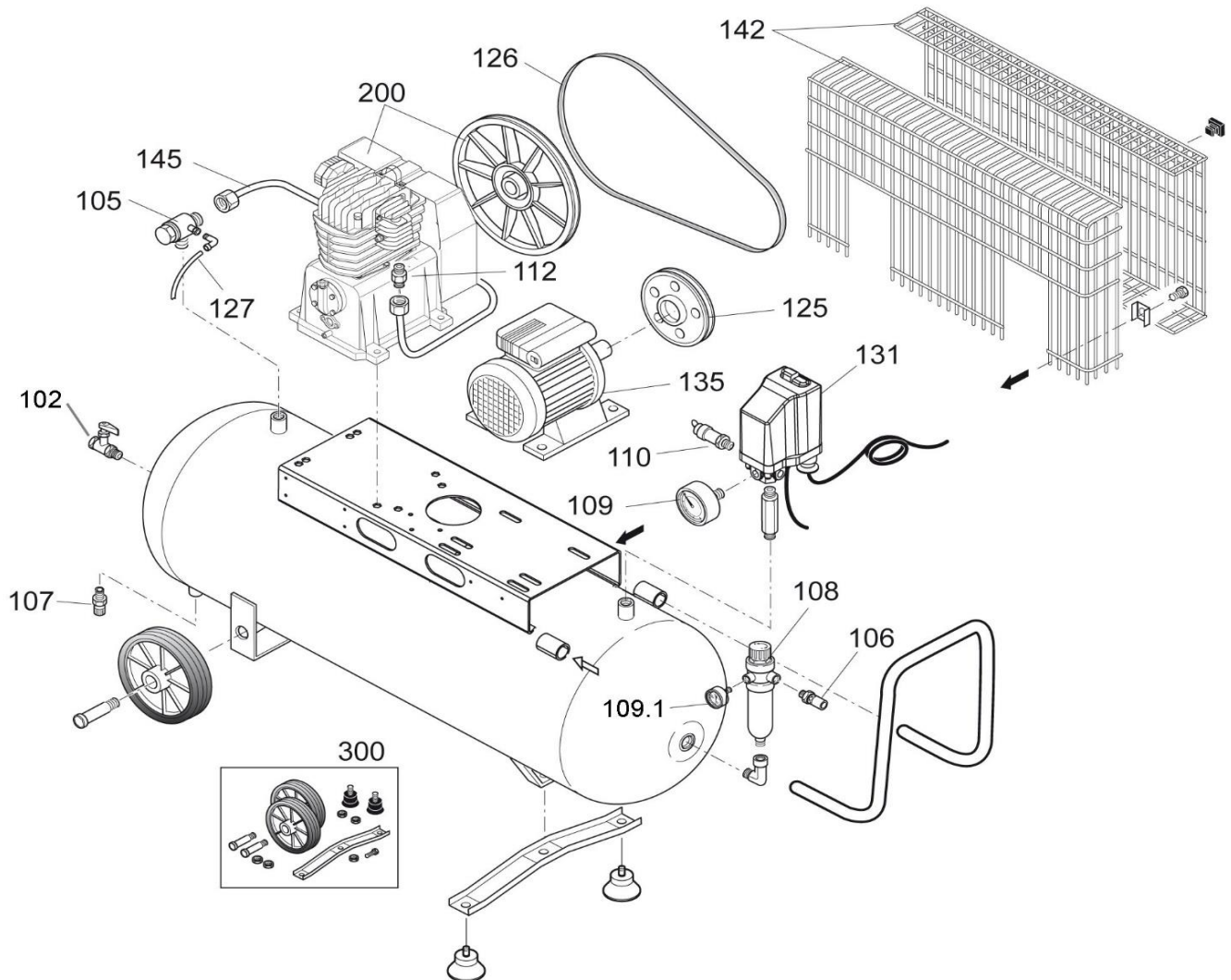
Ersatzteilliste/Liste des pièces de rechange

AIRSTAR 500/100

Code: **BPFC601FPR021**

Änderungen vorbehalten/Sous réserve de changements

erstellt am: 4.2024



Pos.	Art.Nr. / No.d'Art.	Bezeichnung	Désignation	Stk/Qt.
131.2	EV3/WS	Entlastungsventil	Soupape de décharge	1
131.3	MDR 3/50	Haube mit Drehschalter	Capot avec bouton tournant	1
135	K 31521.1	Elektromotor 3kW	Moteur électrique 3kW	1
142	8343030	Riemenschutz	Protection de courroie	1
145	9043550	Druckleitung	Conduite forcée	1
200	MK 113	Kompressorblock Fini	Aggrégat compresseur Fini	1
300	472 IT0 010	Radsatz Ø200	Jeu de roue Ø200	1
	K 3000	Oel P30, 1 Liter	Huile P30, 1 litre	1
		Ölinhalt	Contenue d'huile	0.9 lt