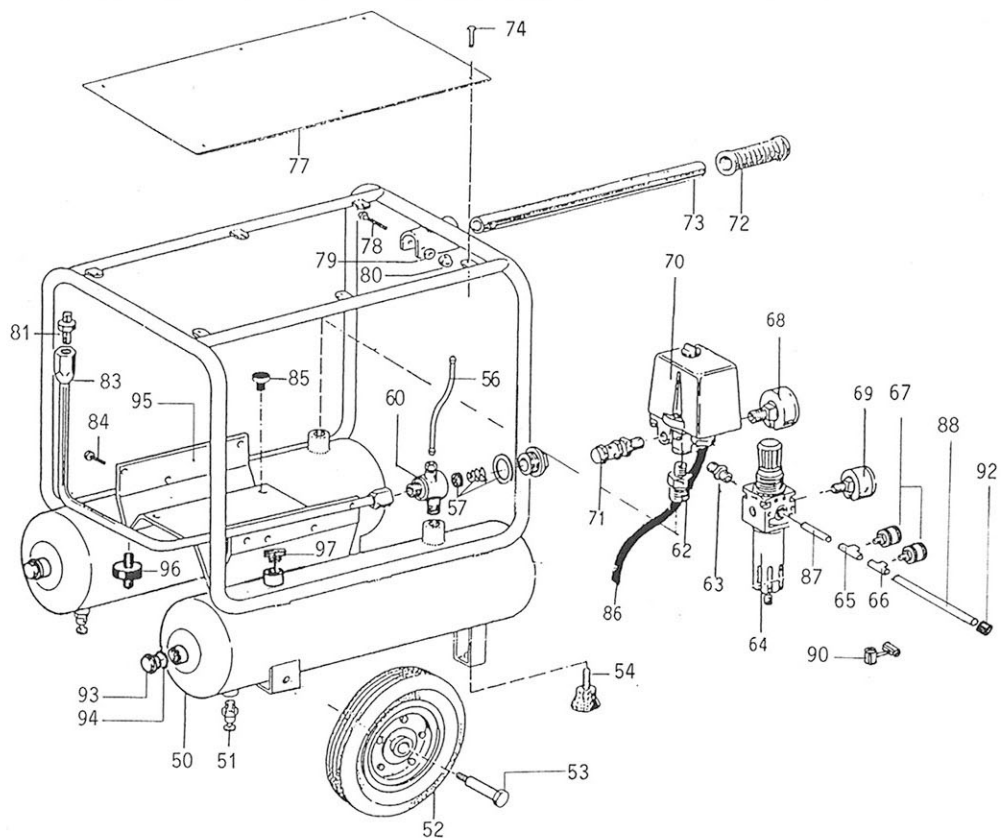


Ausführung ab: 4.95  
CE-NORM

1.96  
Aenderungen vorbehalten



Pos.	Bezeichnung	Artikel-Nr.	Anz.	Pos.	Bezeichnung	Artikel-Nr.	Anz.
50	Behälter 18 l Warrior 400	166 Y50 000V	1	84	Schraube BN3326 M5x16	014 013 042	4
51	Ablasshahn 3/8"	022 020 000	2	85	Gummi-Element	199 575 000	4
52	Rad 175x45 B20	020 002 000	2	86	Anschlusskabel kpl.	K 31430	1
53	Achse <b>Nicht mehr lieferbar</b>	199 852 000	2	87	Rohrnippel	GF5530 1/4x60	1
54	Saugpuffer	020 004 000	2	88	Rohrnippel	GF5530 1/4x240	1
56	EV-Leitung D x 400 mm	K 31331	1	90	Halter kpl.	K 31917	1
57	RV-Einsatz	K 2707/51	1	92	Kappe	GF300 1/4"	1
60	Rückschlagventil 3/8"AG	347 043 000	1	93	Zapfen 1" 011296000	A 2083.03	2
62	Nippel 3/8"x1/4" Spezial	117 GH0 025	1	94	O-Ring 31x3	010 074 000	2
63	Verschraubung 1/4"	A 2156	1	95	Konsole	199 939 004V	1
64	Filterregler 1/4"	319 042 000	1	96	Gummi-Element 25x15-M6	020 100 000	4
	Oberteil kpl. m. Membrane	019 042 003	1	97	Stopfen	GF290, 3/4"	1
65	T-Stück 1/4"	A 2332	1				
66	T-Stück 1/4"	A 2334	1				
67	Kupplung	A 1804.01	2				
68	Manometer 54	K 2618-16R10	1				
69	Manometer 40	K 2622-12	1				
70	Druckschalter	MDR 2/11/EV-01	1				
	Haube m. Drehschalter	MDR 2/50	1				
	Entl. Ventil (verzögert)	021 019 003	1				
71	Sicherheitsventil	K 2737-11	1				
72	Handgriff	165 E01 003	1				
73	Gestänge	164 N01 003	1				
74	Schraube BN3326 M5x12	001 006 121	4				
77	Obere Abdeckung	199 850 000	1				
78	Schraube BN56 M8x40	014 010 042	1				
79	U-Scheibe BN715 M8	014 005 002	1				
80	Sich.Mutter BN161 M8	014 004 003	1				
81	Anschluss 1/2"	199 021 000	1				
83	Druckleitung Alu 10x650	105 GZ0 010	1				

Oelinhalt: 0,45 l / EP550  
Gewicht: Aggr. 15 kg. / Anlage 40 kg