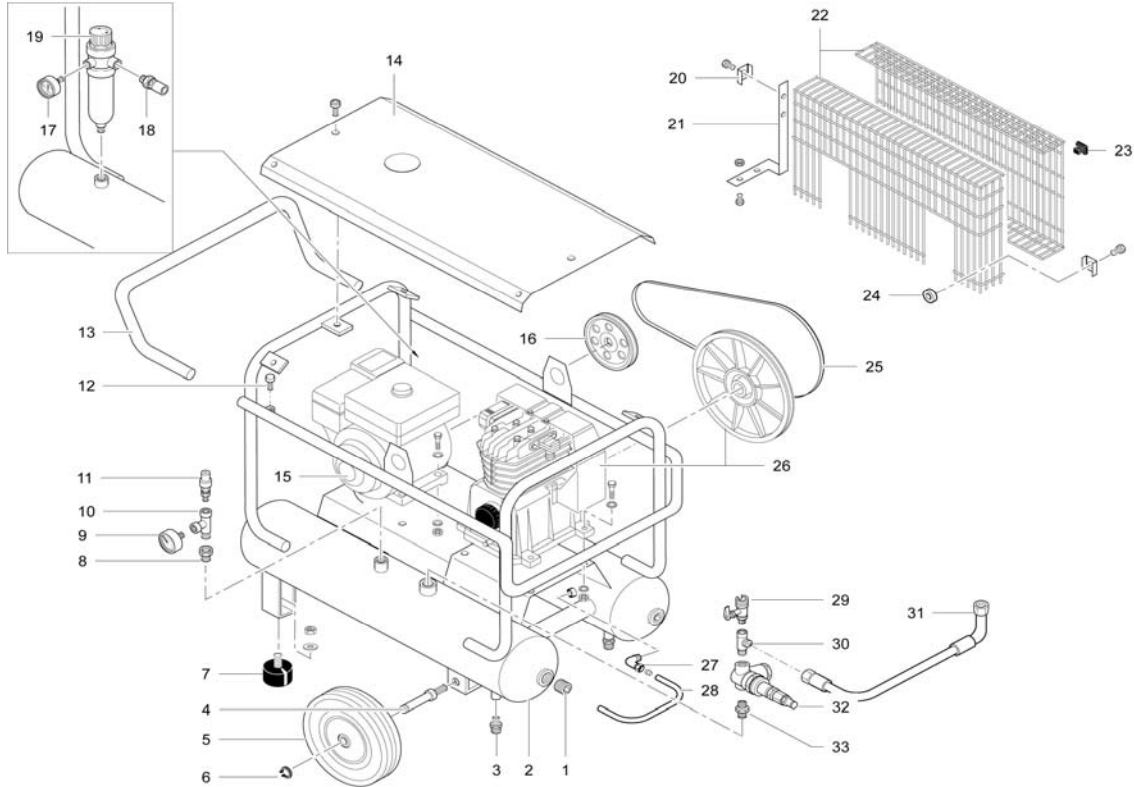


Ersatzteilliste
Liste des pièces de rechange

WARRIOR 102-4S
 Änderungen vorbehalten
 Sous réserve de changements
 01.04.2007

Code: 605QF3A00001

1



| Pos. | Art.-Nr. / No d'art. | Bezeichnung | Désignation | Stk./Qté |
|------|----------------------|-------------------------------|--------------------------------|----------|
| 1 | A 2083 | Zapfen 1/2" | Bouchon | 4 |
| 2 | 166 B80 000V | Behälter 20lt | Réservoir | 1 |
| 3 | 022 026 000 | Ablassventil 3/8" | Purgeur | 2 |
| 4 | 199 120 830 | Radachse | Axe de rue | 2 |
| 5 | 020 116 000 | Rad 260x85 | Roue | 2 |
| 6 | 015 005 000 | Sicherungsring 20 | Circlip | 2 |
| 7 | 199 343 000 | Gummelement | Amortisseur de vibrations | 2 |
| 8 | A 2092-N | Reduktion 3/8x1/4" | Réduction | 1 |
| 9 | K 2618-16R10 | Manometer 54, 16bar | Manomètre | 1 |
| 10 | A 2334 | T-Stück 1/4" | Union T | 1 |
| 11 | K 2737-10 | Sicherheitsventil 1/4", 10bar | Soupape de sécurité | 1 |
| 12 | 014 040 002 | Befestigungs-Schraube | Vis de fixation | 2 |
| 13 | 105 FX0 004 | Griff-Gestänge | Manche | 1 |
| 14 | 105 FX0 007V | Schutzblech | Tôle de protection | 1 |
| 15 | 549 008 0000 | Benzinmotor CV4 HONDA GX120 | Moteur essence CV4 HONDA GX120 | 1 |
| 16 | 140 271 004 | Motorscheibe 100-A-19,05 | Poulie | 1 |
| 17 | K 2622-12 | Manometer 40, 1/8", 12bar | Manomètre | 1 |
| 18 | A 1804.01 | Kupplung 1/4" | Accouplement | 2 |
| 19 | 319 143 000 | Filterregler 1/4" | Filtre régulateur | 1 |
| 20 | 014 005 007 | 4-kant Scheibe | Plaquette carrée | 4 |
| 21 | 105 FX0 003 | Riemenschutz-Halter | Console de fixation | 1 |
| 22 | 199 866 000 | Riemenschutz | Protection de courroie | 1 |
| 23 | 020 025 000 | Halteklammer | Etrier de retenue | 4 |

Ersatzteilliste
Liste des pièces de rechange

WARRIOR 102-4S
Änderungen vorbehalten
Sous réserve de changements
01.04.2007
2

Code: 605QF3A00001

| Pos. | Art.-Nr. / No d'art. | Bezeichnung | Désignation | Stk./Qté |
|-------------|-----------------------------|-------------------------------|------------------------------|-----------------|
| 24 | 199 763 000 | Distanzscheibe | Rondelle de distance | 2 |
| 25 | 045 011 000 | Keilriemen A41 | Courroie trapézoïdale | 1 |
| 26 | MK 102 | Kompressorblock | Aggrégat compresseur | 1 |
| 27 | 011 015 000 | Winkelverschraubung 3/8" x 10 | Raccord | 2 |
| 28 | 199 FX0 001 | Verbindungsleitung | Conduite de raccordement | 1 |
| 29 | 322 008 000 | Kupplung 1/4x3/8" | Accouplement | 1 |
| 30 | 199 567 000 | Verteilstück 1/2x1/2x1/4" | Distributeur | 1 |
| 31 | 105 QF0 001 | Druckleitung | Conduite forcée | 1 |
| 32 | 047 010 000 | Leerlaufventil 1/2" | Clapet de marche à vide 1/2" | 1 |
| 33 | A 1932-KN | Nippel 1/2" | Tubulures double | 1 |