

Ersatzteilliste
Liste des pièces de rechange

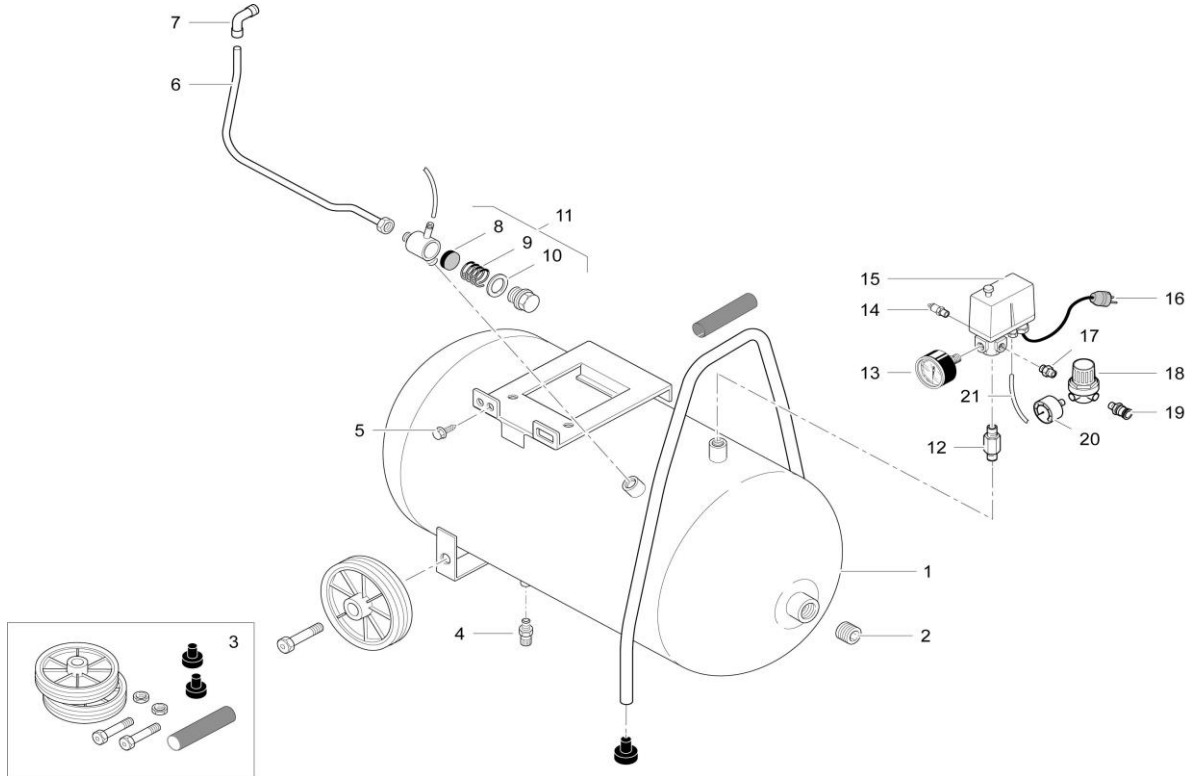
TIGER SF 2500

Änderungen vorbehalten
 Sous réserve de changements

14.04.2008

1

Code: 617HQ8H60401



Pos.	Art.Nr.No d'art.	Bezeichnung	Désignation	Stk/Qté
1	168 CM0 010V	Behälter 25 Lt.	Réservoir 25 Lt.	1
2	A 2089.20	Zapfen 1/2"	Bouchon 1/2"	1
3a	020 263 000	Rad Ø 150x57x14	Rue Ø 150x57x14	2
3b	176 QA0 001	Radachse	Axe de rue	2
3c	116 022 015	Gummihandgriff	Poignée en caoutchouc	1
3d	020 118 000	Gummiement	Amortiseur de vibrations	2
4	022 026 000	Kondensat-Ablassventil 3/8"	Purgeur 3/8"	1
5	BN3326/M5x16	Schraube M5x16	Vis M5x16	2
6	168 CM0 001	Druckleitung 10	Conduite forcée 10	1
7	011 285 000	Winkelverschraubung 3/8x10	Coude 3/8x10	1
8	047 129 000	RV-Einsatz	Insert soupape	1
9	047 113 002	RV-Feder	Ressort de soupape	1
10	010 041 000	RV-Dichtung	Joint de soupape	1
11	347 092 000	Rückschlagventil	Soupape de retenue	1
12	199 110 140	Nippel 3/8x1/4"	Tubulure double 3/8x1/4"	1
13	K 2618-16R10	Manometer 54 1/4"	Manomètre 54 1/4"	1
14	K 2737-10	Sicherheitsventil 1/4" 10bar	Soupape de sécurité 1/4" 10bar	1
15	MDR 2/11/EV-01	Druckschalter	Pressostat	1
	MDR 2/50	Haube	Capot	1
	EV-2/AES	Entlastungsventil	Soupape de décharge	1
16	K 31430	Anschlusskabel 3x1,5mm	Câble de réseau 3x1,5mm	1
17	A 1920-KN	Nippel 1/4"	Tubulure double 1/4"	1
18	319 021 000	Druckregler	Reducteur pression	1
19	A 1804.01	Kupplung 1/4"	Accouplement 1/4"	1
20	K 2622-12	Manometer 40 1/8"	Manomètre 40 1/8"	1
21	K 31330	EV-Leitung 4x6x200mm	Tuyau de décharge 4x6x200mm	1
	SF 2500	Aggregat	Agrégat	1