

Ersatzteilliste/Liste des pièces de rechange

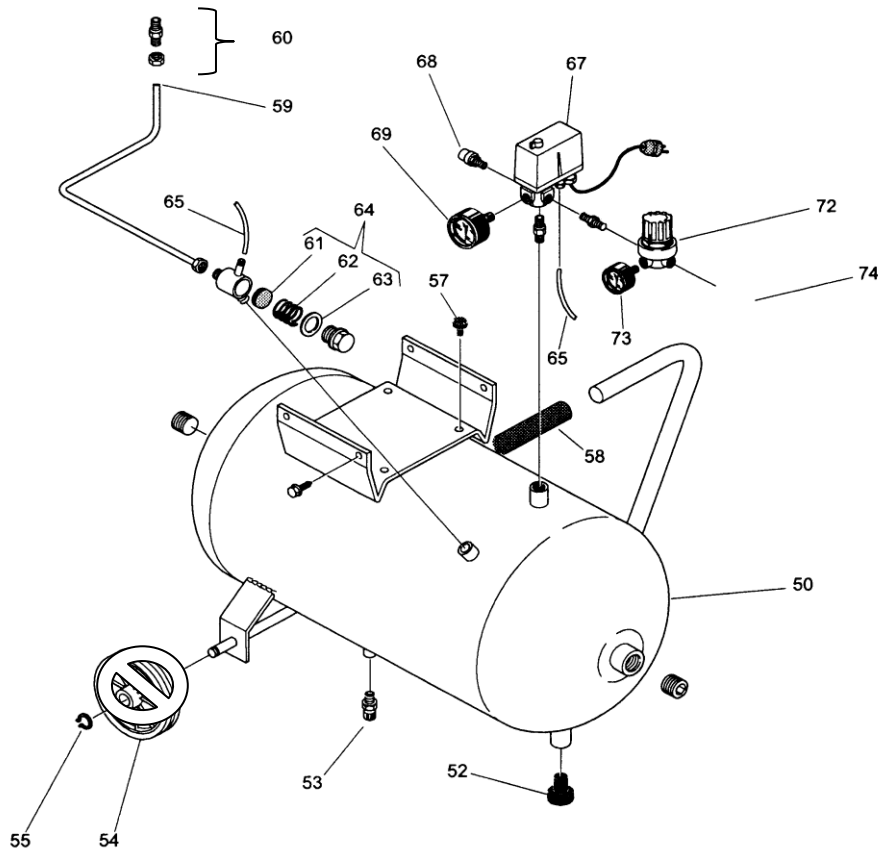
TIGER 212

Änderungen vorbehalten/Sous réserve de changements

01.04.2007

Code: 617HN9H604

1



Pos.	Art.Nr./No d'art.	Bezeichnung	Désignation	Stk/Qté
50	168HN0010V	Behälter 24lt	Réservoir	1
52	020 118 000	Gummifuss	Amortisseurs de vibrations	1
53	022 026 000	Ablassventil 3/8"	Purgeur	1
54	020 130 000	Rad 125x16,6 nicht mehr lieferbar	Roue plus disponible	2
55	015 024 000	Sicherungsring	Circlip	2
57	199 575 000	Gummielment	Amortisseurs de vibrations	4
58	020 121 000	Gummi-Handgriff	Molette	1
59	117 HN0 001	Druckleitung	Conduite forcée	1
60	011 248 000	Verschraubung 1/2x10 kpl.	Raccord 1/2x10 cpl.	1
61	047 129 001	RV-Element	Insert de soupape	1
62	047 113 002	RV-Feder	Ressort de soupape	1
63	010 041 000	O-Ring	Joint torique	1
64	347 043 000	Rückschlagventil 3/8x3/8	Soupape de retenue	1
65	K 31330	EV-Leitung 6x4	Tuyau de décharge	1
67*	MDR 2/11/EV-01	Druckschalter	Pressostat	1
	MDR 2/50	Haube	Capot	1
	EV-2/AES	Entlastungsventil	Soupape de décharge	1
67a*	321 028 000	Druckschalter	Pressostat	1
	021 036 001	Haube mit Knopf	Capot avec touche	1
	021 027 002	Membrane	Membrane	1
	021 027 005	Entlastungsventil	Soupape de décharge	1
68	K 2737-10	Sicherheitsventil 1/4" 10bar	Soupape de sécurité 1/4" 10bar	1
69	K 2618-16R08	Manometer 54	Manomètre	1
72	319 021 000	Druckregler	Reducteur pression	1
73	K 2622-12	Manometer 40 1/8"	Manomètre	1
74	A 1804.01	Kupplung 1/4" AG	Accouplement	1

***bitte Typ abklären!**

***Veuillez vérifier le type**