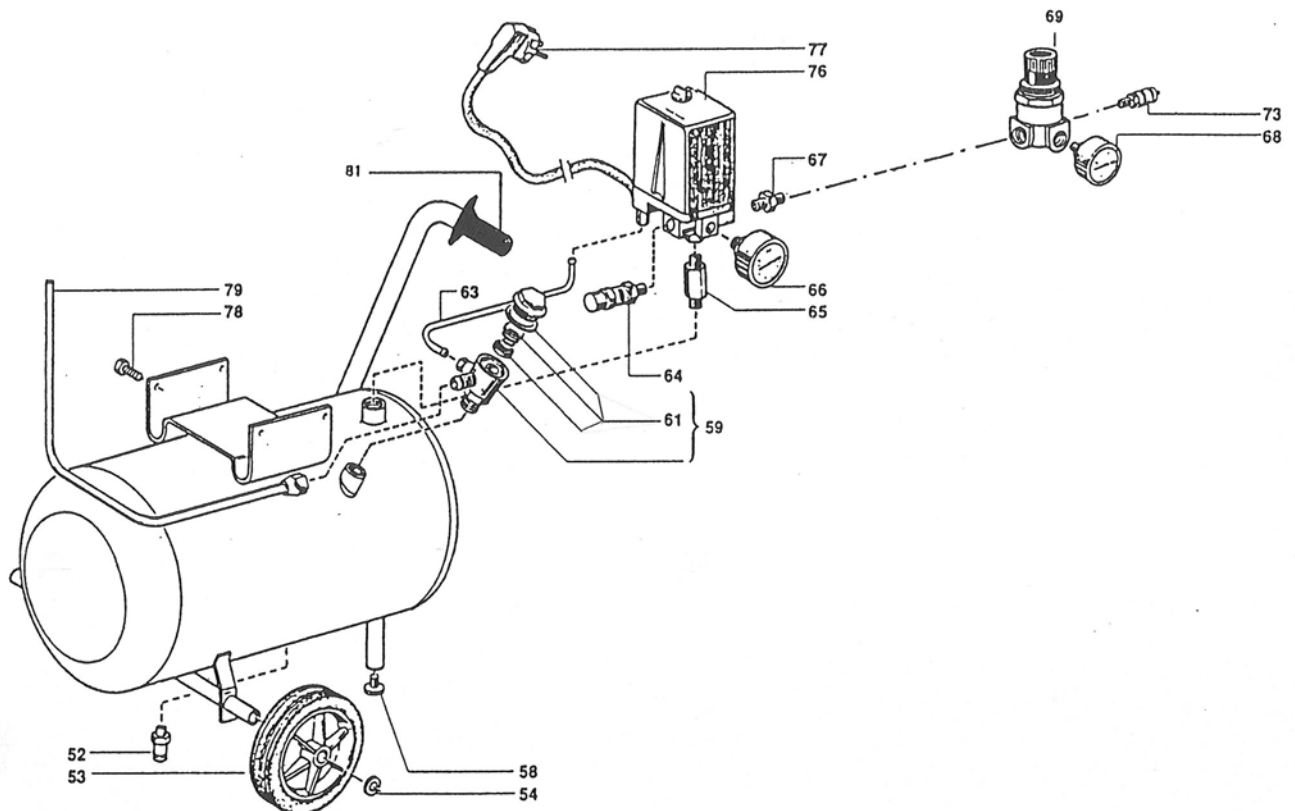


Ausführung: 7.93 bis 12.94
Ersetzt durch TIGER 200

1.96
Änderungen vorbehalten



Pos.	Bezeichnung	Artikel-Nr.	Anz.
52	Ablassventil	022 003 000	1
53	Rad 125x16,5x36	020 022 000	2
54	Krallen-Klemmscheibe 16	015 024 000	2
58	Gummifuss	020 024 000	1
59	Rückschlagventil 1/2-3/8"	347 035 000	1
61	RV-Einsatz	K 2707/51	1
63	EV-Leitung 400 mm	K 31334	1
64	Sicherheitsventil	K 2737-09	1
65	Rohrnippel 1/4"x 45 Ms	K 31580	1
66	Manometer 54	K 2618-16R08	1
67	Doppelnippel	A 1920-K	1
68	Manometer 40	K 2622-12	1
69	Reduzierventil	319 021 000	1
	Membrane	019 001 001	1
	Oberteil kpl. m. Drehgriff	019 001 004	1
73	Kupplung	A 1804.01	1
76	Druckschalter	MDR 2/11/EV-01	1
	Haube m. Drehschalter	MDR 2/50	1
	Entl.Ventil	EV-2/AES	1
77	Anschlusskabel kpl.	K 31430	1
78	Schraube BN3326 M5x16	014 013 042	4
79	Druckleitung	116 022 033	1
81	Handgriff	020 023 000	1

Oelinhalt 0,11 l / EP550
Gewicht Aggr. 10 kg / Anlage 21 kg