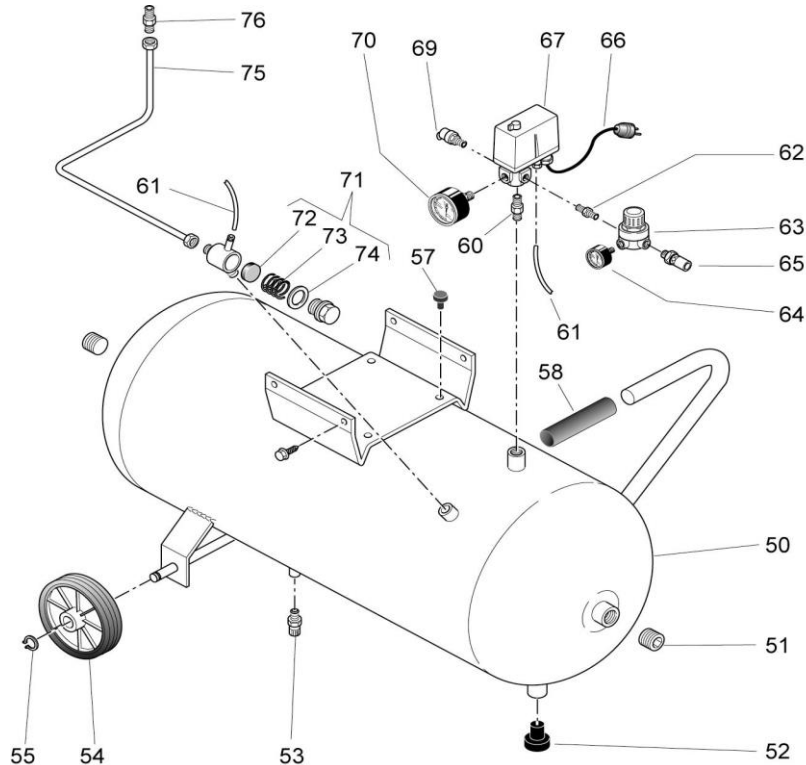


Ersatzteilliste
Liste des pièces de rechange

SUPERTIGER 262M
 Änderungen vorbehalten
 Sous réserve de changements
 01.04.2007

Code: 870HZ5H60402

1



Pos.	Art.Nr. / No d'art.	Bezeichnung	Désignation	Stk/Qté
50	170 054 000V	Behälter 50lt (nicht mehr lieferbar)	Réservoir (plus livrable)	1
51	A 2089.20	Zapfen 1/2"	Bouchon	2
52	020 093 000	Gummifuss	Pied en caoutchouc	1
53	022 026 000	Ablassventil 3/8"	Purgeur	1
54	020 001 000	Rad 150x30x15,5	Rue	2
55	015 029 000	Sicherungsring	Circlip	2
57	199 575 000	Gummielment	Amortiseur de vibrations	4
58	020 121 000	Gummi-Handgriff	Poignée en caoutchouc	1
60	199 110 140	Nippel 3/8x1/4"	Raccord	1
61	A 1966.01	EV-Leitung 6x4 230mm	Tuyau de décharge	1
62	A 1920-KN	Nippel 1/4"	Raccord	1
63	319 021 000	Druckregler inkl. Manometer Pos. 64	Régulateur pression incl. manomètre pos. 64	1
64	K 2622-12	Manometer 40 1/8"	Manomètre	1
65	A 1804.01	Kupplung	Accouplement	2
66	K 31430	Anschlusskabel 3x1,5mm ²	Câble de réseau	1
67	321 028 000	Druckschalter (Ersatz: MDR 2/11/EV-01)	Pressostat	1
	021 036 001	Haube mit Knopf	Capot	1
	021 027 005	Entlastungsventil	Soupape de décharge	1
	021 027 002	Membrane	Membrane	1
69	K 2737-11	Sicherheitsventil 1/4"	Soupape de sécurité	1
70	K 2618-16	Manometer 54 1/4"	Manomètre	1
71	347 092 000	Rückschlagventil 3/8"	Soupape de retenue	1
72	047 129 001	RV-Einsatz	Insert de soupape	1
73	047 113 002	RV-Feder	Ressort de soupape	1
74	010 041 000	O-Ring	Joint torique	1
75	170 HZ0 010	Druckleitung	Conduite forcée	1
76	011 248 000	Verschraubung 1/2" 10	Raccord	1