

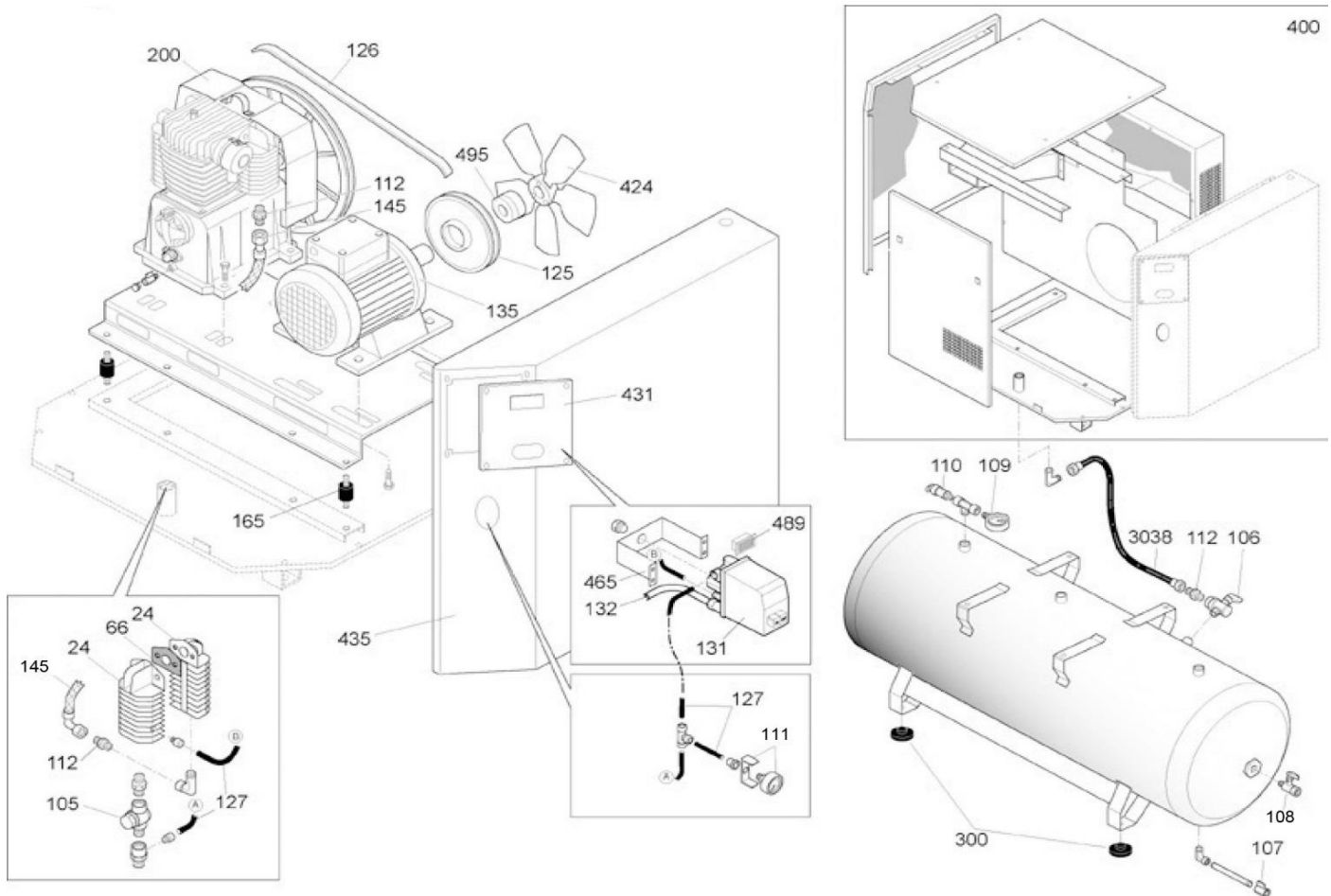
Ersatzteilliste/Liste des pièces de rechange

Pulsar/C 114/270

Code: **BZNT601FPR019**

Änderungen vorbehalten/Sous réserve de changements

erstellt am: 4.2016



Pos.	Art.Nr. / No.d'Art.	Bezeichnung	Désignation	Stk/Qt.
24	113 163 025	Nachkühler	Radiateur secondaire	2
66	113 152 021	Dichtung	Joint	1
105	347 021 000	Rückschlagventil kpl.	Soupape de retenue	1
105.1	347 021 000/51	RV-Einsatz kpl.	Insert de soupape	1
106	322 048 000	Winkel-Kugelhahn 1/2"	Robinet-cornière 1/2"	1
108	K 2808.05	Kugelhahn 1/2"	Robinet 1/2"	1
109	K 2604-16	Manometer Ø63 1/4" 16bar	Manomètre Ø63 1/4" 16bar	1
110	K 2737-11	Sicherheitsventil 1/4" 11bar	Soupape de securitée 1/4" 11bar	1
111	K 2590-16-GL	Manometer Glycerin Ø63 1/4" 16bar	Manomètre glycérine Ø63 1/4" 16bar	1
125	K 31716-160124	Motorscheibe 160-1B-24	Poulie 160-1B-24	1
126	K 31816-1600	Keilriemen SPB 1600 Lw	Courroie trapézoïdale SPB 1600 Lw	1
127	A 1966.01	Schlauchleitung 4/6	Tuyau 4/6	2
131	9063148	Druckschalter NEMA 3/8"	Pressostat NEMA 3/8"	1
135	K 31521.1	Motor 3kW M90	Moteur électrique 3kW M90	1
145	170 QB0 018	Flexible Verbindung Block - RV	Conduite flexible Bloc - SR	1
165	020 067 000	Schwingungsdämpfer 20/25-M6	Amortisseur 20/25-M6	4
200	BK 114/PULSAR	Kompressorblock Fini BK 114 Pulsar SE	Bloc compresseur Fini BK 114 Pulsar SE	1
300	199 373 000	Gummelement Ø50x10x13,5	Amortisseur Ø50x10x13,5	4
424	024 061 000	Ventilator	Ventilateur	1
489	9064837	Stundenzähler 400V Revalco	Compteur horaire 400V Revalco	1
495	170 QB0 017	Ventilator-Halter	Support Ventilateur	1
3038	199 500 000	Flexible Verbindung Behälter - Einheit	Conduite flexible Réservoir - Unit	1
	K 3001	Oel P30, 2 Liter	Huile P30, 2 litres	1

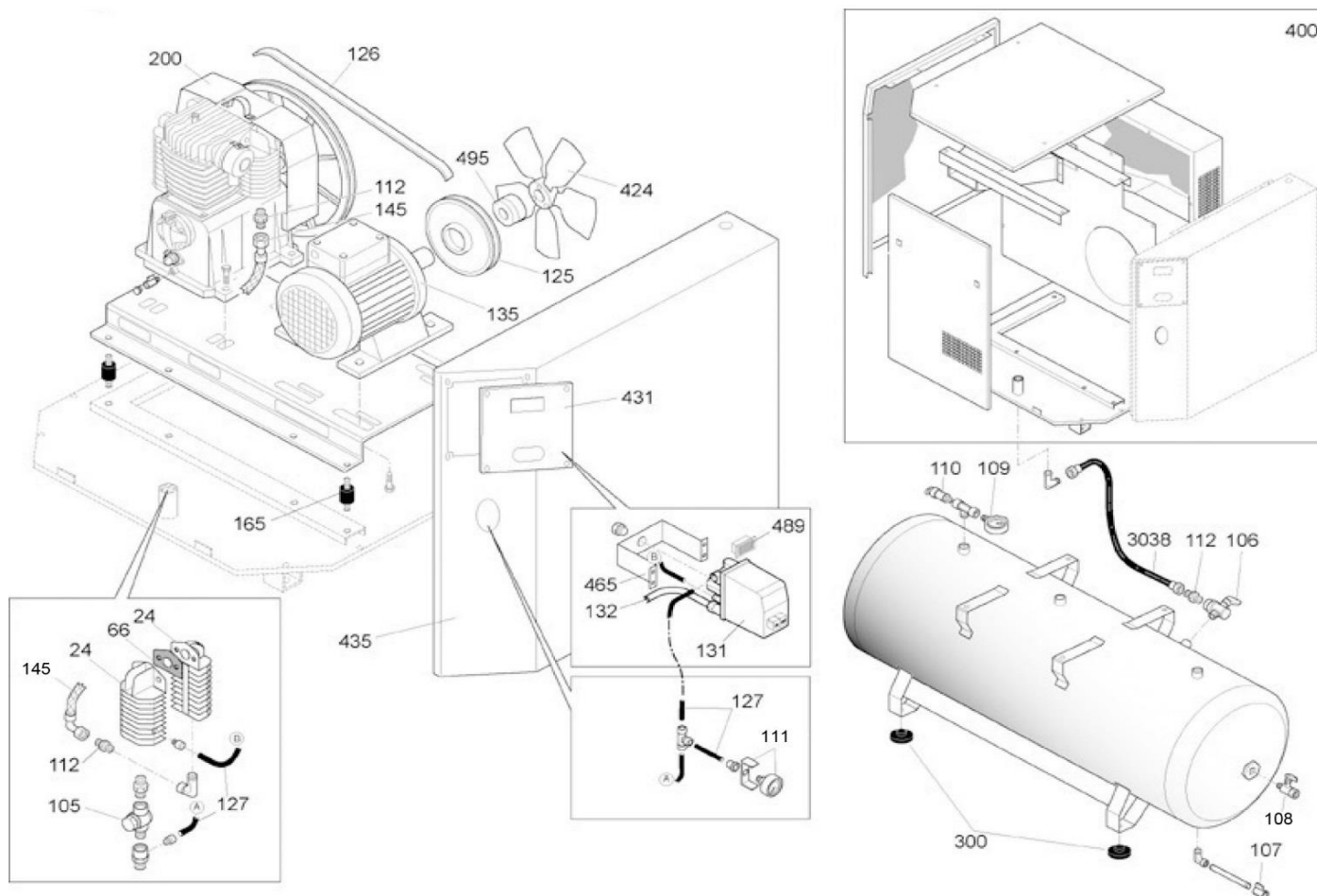
Ersatzteilliste/Liste des pièces de rechange

Pulsar/C 114/270

Code: BZNT601FPR019

Änderungen vorbehalten/Sous réserve de changements

erstellt am: 4.2016



Pos.	Art.Nr. / No.d'Art.	Bezeichnung	Désignation	Stk/Qt.
		Ölinhalt	Contenue d'huile	1.3 lt