



Tipo **Traino cinghia silenziato**
Type **Belt Driven silenced**

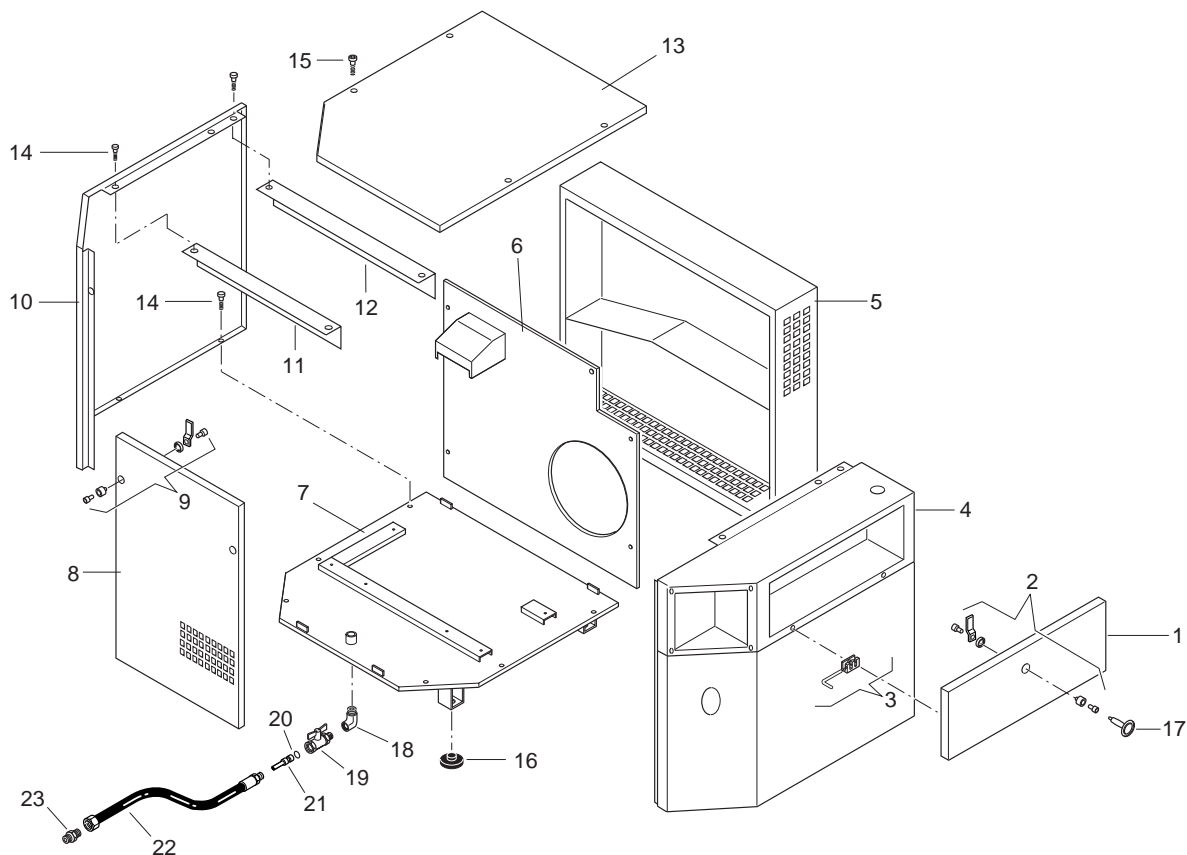
Modello **Pulsar Concept 865**
Model

Codice **670CL50722**
Code

Data **Ottobre 2000**
Date **October 2000**

Revisione **1**
Revision

Tavola **C**
Table



Rif. Q.ta' Ref. Q.ty	Codice Code	* Denominazione Denomination	Rif. Q.ta' Ref. Q.ty	Codice Code	* Denominazione Denomination
1	159CJ0003V	SPORTELO VANO APP. EL.			
2	020076000	CHIUSURA			
3	020081000	CERNIERA			
4	259CJ0008V	INSIEME PAN. LATERALE DX			
5	259CJ0046V	INSIEME PAN. POSTERIORE			
6	259CL0054V	INSIEME PANN. CONVOGLIATORE			
7	259CJ0011V	INSIEME PANN. BASAMENTO			
8	259CJ0042V	INSIEME PAN. ANTERIORE			
9	020103000	CHIUSURA			
10	259CJ0003V	INSIEME PAN. LATERALE SX			
11	159CJ0041V	RINFORZO CABINA			
12	159CJ0005V	ANGOLARE GIUNZIONE PANNELLI			
13	259CJ0044V	INSIEME PAN. COPERCHIO			
14	014001022	VTE M6X16			
15	014011041	VTCEI M6X16			
16	199373000	4 ANTIVIBRANTE			
17	020034000	CHIAVE			
18	011346000	CURVA MF 3/4			
19	322052000	RUBINETTO LINEA A SFERA MFR3/4			
20	010166000	ANELLO OR 2050			
21	199110340	SILENZIATORE			
22	199500000	TUBO G3/4MXG3/4F			
23	011300000	NIPPLO G3/4XG1			

* Ricambi consigliati in percentuale - Suggested parts in percentage



Tipo **Traino cinghia silenzioso**
Type **Belt Driven silenced**

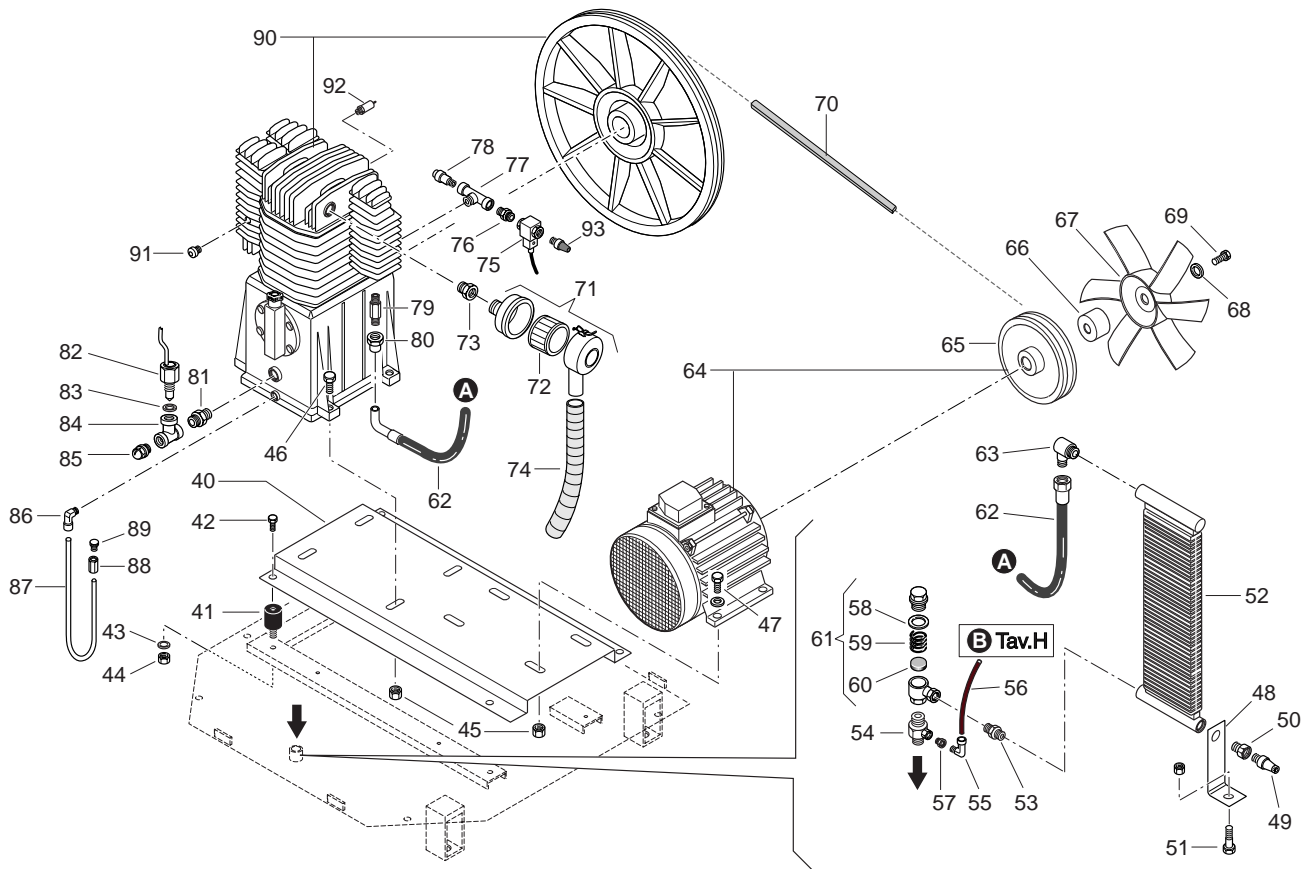
Modello **Pulsar Concept 865**
Model

Codice **670CL50722**
Code

Data **Ottobre 2000**
Date **October 2000**

Revisione **1**
Revision

Tavola **D**
Table



Rif. Q.ta' Ref. Q.ty	Codice Code	* Denominazione Denomination	Rif. Q.ta' Ref. Q.ty	Codice Code	* Denominazione Denomination
40	159CJ0036V	SUPPORTOGRUPPO	69	014001064	VTE M10X40
41	159CJ0007	4 ANTIVIBRANTE	70	045022000	2 CINGHIA TRAPEZOIDALE SPZ-1637
42	014001025	VTE M6X12	71	317011000	FILTROARIA
43	014008003	RONDELLA A6,4	72	017002000	10 ELEMENTOFILTRANTE
44	014003002	DADO ESAG.M6	73	113146026	BOCCOLA SUPPORTO FILTRO
45	014003001	DADO ESAG.M8	74	191BM0043	TUBO GOMMA PER FILTRO
46	014002043	VTE M8X50	75	008195000	ELETTROVALVOLA 2 VIE NA G1/4
47	014001047	VTE M8X35	76	011017000	NIPPLOGC1/4X1/4
48	159CJ0039	STAFFA SUPPORTO RADIATORE	77	011309000	RACCORDO LINEA TFMF
49	022003000	RUBIN.SCARICO CONDENSAG1/4	78	047002000	VALV.SICUREZZA G1/4 T16,5
50	011213000	RIDUZIONE G1/2X1/4	79	199420000	NIPPLO GC3/4X1/2
51	014019005	VTSPEIM6X10	80	011186000	RACCORDO DIRITTO
52	048126000	RADIATORE ARIA	81	011357000	NIPPLO CONICOR3/4
53	011354000	RACCORDO DIRITTO MF1/23 PEZZI	82	191BM0042	SONDA OIL CONT+ATTACCO
54	199110170	NIPPLO GC3/4X1/2 FORO .G1/4	83	191BM0056	GUARNIZ.SONDA OIL CONTROL
55	011406000	RACCORDO LR1/4MX6	84	191BM0055	CORPO OIL CONTROL
56	199536000	1 TUBO 6X110.CM RILSAN+OGIVE	85	012031000	SPIA LIVELLO OLIO G3/4
57	011140000	RACCORDO MANOMETRO G1/4	86	011343000	RACCORDO 'LMR1/4X10
58	047102003	GUARNIZIONE	87	046003000	TUBO RILSAND10
59	047102002	MOLLA CONICA	88	011510000	RACCORDO F1/4X10
60	047102001	8 ELEMENTO DI TENUTA	89	012022000	TAPPO SCARICO OLIO G1/4"
61	347002000	1 VALV.RITEGNO G1/2X1/2	90	5131530180	1 COMPRESSORE BK19
62	199100680	TUBO FLEX+RACCORDI	91	011158000	VALV.AUTOM.SCARICO G1/4
63	011118000	RACCORDO LMMR1/2	92	047063000	VALV.SICUREZZA GC1/4 T6
64	540H071622	MOTORE EL.VEM112 CV.7,5 40050	93	011463000	SILENZIATORE 1/4
65	140177004	PULEGGIA 170-SPZ-28 5 FORI D35			
66	191BM0041	MOZZO PORTA VENTOLA			
67	024058000	VENTOLA 27ø6 PALE S			
68	014005014	RONDELLA 10,5X30X2,5			

* Ricambi consigliati in percentuale - Suggested parts in percentage



Tipo **Traino cinghia silenzioso**
Type **Belt Driven silenced**

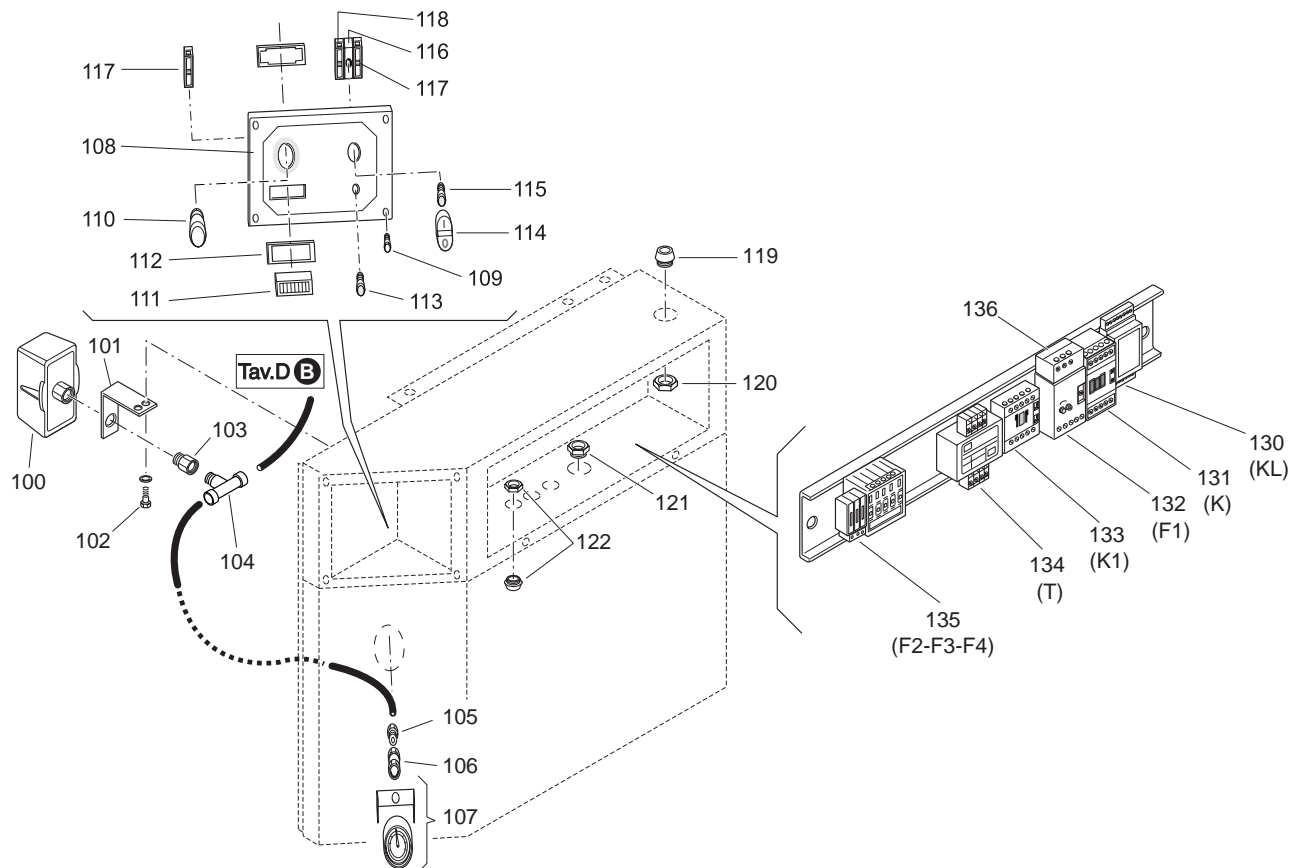
Modello **Pulsar Concept 865**
Model

Codice **670CL50722**
Code

Data **Ottobre 2000**
Date **October 2000**

Revisione **1**
Revision

Tavola **H**
Table



Rif. Q.ta' Ref. Q.ty	Codice Code	* Denominazione Denomination	Rif. Q.ta' Ref. Q.ty	Codice Code	* Denominazione Denomination
100	1 321040000	PRESSOSTATO MDR2/11 G1/4	136	1 008274000	SUPPORTORELE' TERMICO
101	1 161CI0006	STAFFA SUPP.PRESSOSTATO			
102	2 014001002	VTE M5X12			
103	1 199540000	RACCORDO PRESSOST.R1/4 MF			
104	1 011291000	RACCORDO T R1/4X6 M CENTRALE			
105	1 011293000	RACCORDO DIRITTO F1/4X6			
106	1 011140000	RACCORDO MANOMETRO G1/4			
107	1 330011000	MANOMETRO 63-G1/4+STAFFA			
108	1 259CJ0032V	INSIEME PANNELLO STRUMENTI			
109	4 014019004	VTSPEI M6X20			
110	1 005409000	PULSANTE EMERGENZA			
111	1 005264000	CONTAORE			
112	1 160EF0078	GUARNIZ.PER CONTAORE			
113	1 005229000	SEGNALE LUMINOSO GIALLO			
114	1 005387000	PULSANTE LUMINOSO DOPPIO			
115	1 005206000	LAMPADA B9 NEON LENTICOLARE			
116	1 005390000	PORTALAMPADA			
117	2 005359000	ELEMENTO 1 CONT.NC			
118	1 005388000	CONTATTO AUX 1NA			
119	1 029004000	PRESSACAVO			
120	1 029023000	CONTRODADO			
121	1 029046000	RIDUZIONE PG21-PG16			
122	3 029019000	PRESSACAVO + CONTRODADO			
130	1 008233000	REGOLATORE DI LIV. OLIO			
131	1 005376000	CONTATTORE			
132	1 008273000	RELE' TERMICO			
133	1 005392000	CONTATTORE AUX.			
134	1 005357000	TRASFORMATORE 63 VA			
135	3 005110000	4 FUSIBILE 5X20 4A			

* Ricambi consigliati in percentuale - Suggested parts in percentage



Tipo **Traino cinghia silenzioso**
 Type **Belt Driven silenced**

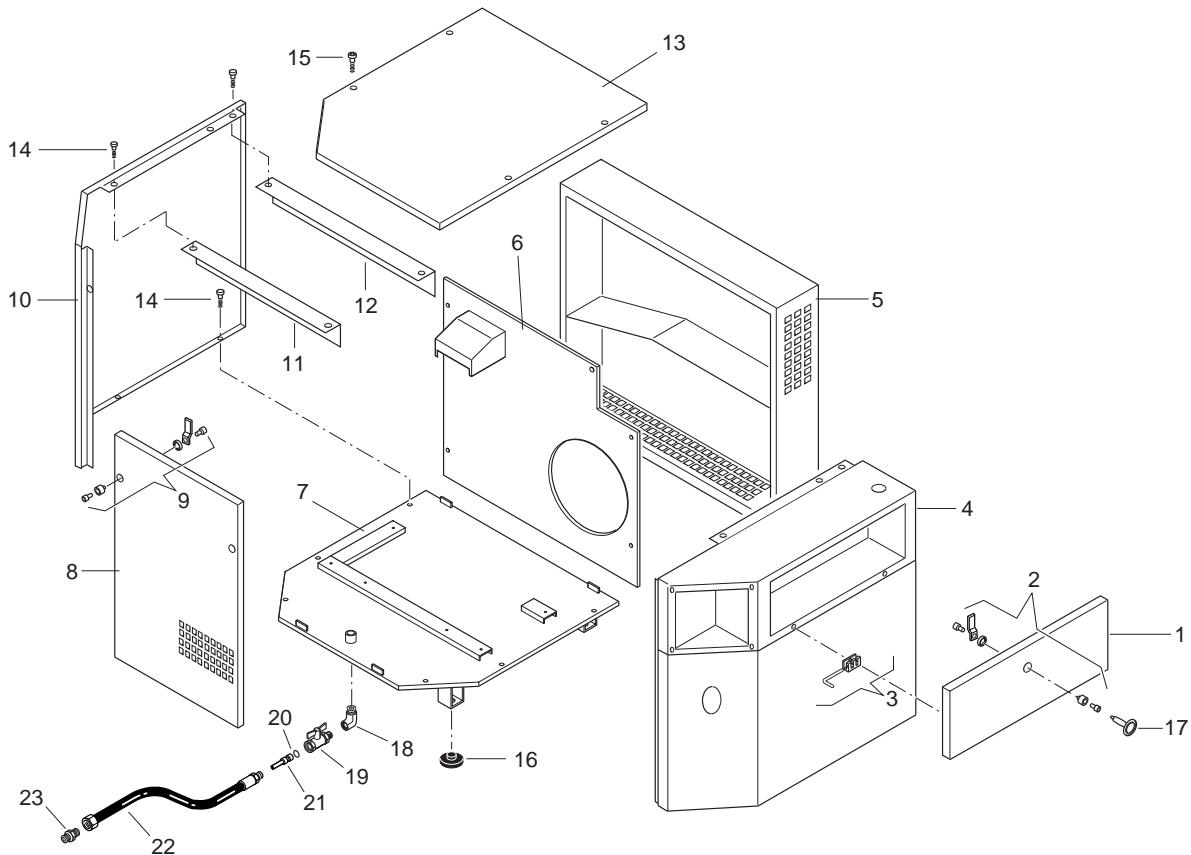
Modello **Pulsar Concept 865 TA**
 Model

Codice **670CL50922**
 Code

Data **Ottobre 2000**
 Date **October 2000**

Revisione **1**
 Revision

Tavola **C**
 Table



Rif. Q.ta' Ref. Q.ty	Codice Code	* Denominazione Denomination	Rif. Q.ta' Ref. Q.ty	Codice Code	* Denominazione Denomination
1	159CJ0003V	SPORTELLLO VANO APP.EL.	1	159CJ0003V	SPORTELLLO VANO APP.EL.
2	020076000	CHIUSURA	2	020081000	CERNIERA
3	020081000	CERNIERA	4	259CJ0008V	INSIEME PANN.LATERALE DX
4	259CJ0008V	INSIEME PANN.LATERALE DX	5	259CJ0046V	INSIEME PANN.POSTERIORE
5	259CJ0046V	INSIEME PANN.POSTERIORE	6	259CL0054V	INSIEME PANN.CONVOGLIATORE
6	259CL0054V	INSIEME PANN.CONVOGLIATORE	7	259CJ0011V	INSIEME PANN.BASAMENTO
7	259CJ0011V	INSIEME PANN.BASAMENTO	8	259CJ0042V	INSIEME PANN.ANTERIORE
8	259CJ0042V	INSIEME PANN.ANTERIORE	9	020103000	CHIUSURA
9	020103000	CHIUSURA	10	259CJ0003V	INSIEME PANN.LATERALE SX
10	259CJ0003V	INSIEME PANN.LATERALE SX	11	159CJ0041V	RINFORZO CABINA
11	159CJ0041V	RINFORZO CABINA	12	159CJ0005V	ANGOLARE GIUNZIONE PANNELLI
12	159CJ0005V	ANGOLARE GIUNZIONE PANNELLI	13	259CJ0044V	INSIEME PANN.COPERCHIO
13	259CJ0044V	INSIEME PANN.COPERCHIO	14	014001022	VTE M6X16
14	014001022	VTE M6X16	15	014011041	VTCEI M6X16
15	014011041	VTCEI M6X16	16	199373000	4 ANTIVIBRANTE
16	199373000	4 ANTIVIBRANTE	17	020034000	CHIAVE
17	020034000	CHIAVE	18	011346000	CURVA MF 3/4
18	011346000	CURVA MF 3/4	19	322052000	RUBIN. LINEA MFR3/4
19	322052000	RUBIN. LINEA MFR3/4	20	010166000	ANELLO OR 2050
20	010166000	ANELLO OR 2050	21	199110340	SILENZIATORE
21	199110340	SILENZIATORE	22	199500000	TUBO G3/4MXG3/4F
22	199500000	TUBO G3/4MXG3/4F	23	011300000	NIPPLOG3/4XG1
23	011300000	NIPPLOG3/4XG1			

* Ricambi consigliati in percentuale - Suggested parts in percentage



Tipo **Traino cinghia silenziato**
Type **Belt Driven silenced**

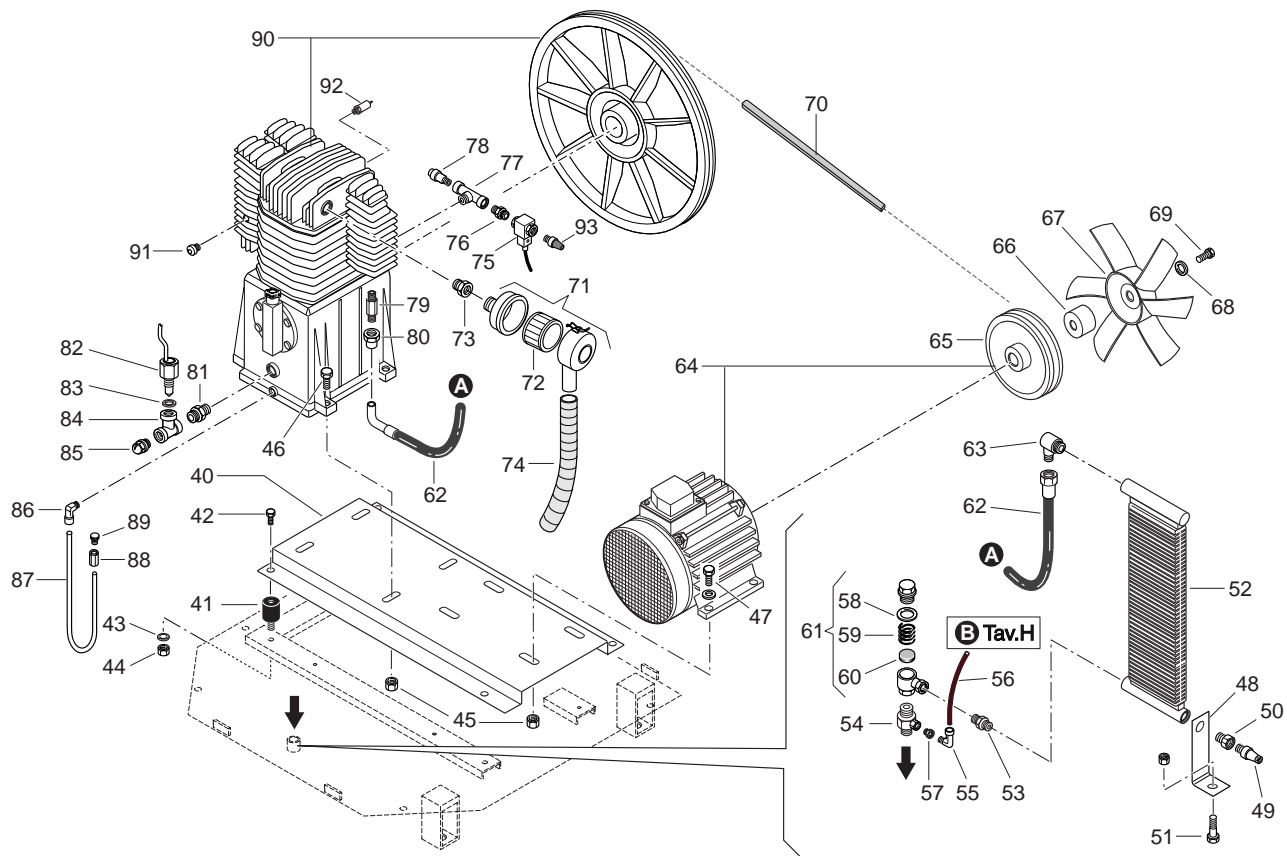
Modello **Pulsar Concept 865 TA**
Model

Codice **670CL50922**
Code

Data **Ottobre 2000**
Date **October 2000**

Revisione **1**
Revision

Tavola **D**
Table



Rif. Q.ta' Ref. Q.ty	Codice Code	* Denominazione Denomination	Rif. Q.ta' Ref. Q.ty	Codice Code	* Denominazione Denomination
40	1 159CJ0036V	SUPPORTOGRUPPO	68	1 014005014	RONDELLA 10,5X30X2,5
41	4 159CJ0007	4 ANTIVIBRANTE	69	1 014001064	VTE M10X40
42	4 014001025	VTE M6X12	70	1 045022000	2 CINGHIA TRAPEZOIDALE SPZ-1637
43	14 014008003	RONDELLAA6,4	71	1 317011000	FILTRO ARIA
44	5 014003002	DADO ESAG.M6	72	1 017002000	8 ELEMENTOFILTRANTE
45	8 014003001	DADO ESAG.M8	73	1 113146026	BOCCOLA SUPPORTO FILTRO
46	4 014002043	VTE M8X50	74	1 191BM0043	TUBO GOMMA USCITA FILTRO
47	4 014001047	VTE M8X35	75	1 008195000	1 EV.2 VIE NA G1/4 D5,2
48	1 159CJ0039	STAFFA SUPP.RADIATORE	76	1 011017000	RIDUZIONE G1/4X1/8
49	1 022003000	RUBINETTO SCARICO COND.G1/4	77	1 011309000	RACCORDO TFMF 1/4
50	1 011213000	RIDUZIONE G1/2X1/4	78	1 047002000	VALV.SICUREZZA G1/4 T16,5+CAPP.
51	1 014019005	VTSPEIM6X10	79	1 199420000	NIPPLO RIDOTTO GC3/4X1/2
52	1 048126000	RADIATORE ARIA	80	1 011186000	RACCORDO F G1/2X15
53	1 011354000	RACCORDO DIRITTO MF1/23 PEZZI	81	1 011357000	NIPPLO CONICO R3/4
54	1 199110170	NIPPLO GC3/4X1/2 FORO LAT.G1/4	82	1 191BM0042	SONDA OIL CONTROL+ATTACCO
55	1 011406000	RACCORDO .LR1/4MX6	83	1 191BM0056	GUARNIZ.SONDA OIL CONTROL
56	1 199536000	1 TUBO 6X110+ OGIVE	84	1 191BM0055	CORPO OIL CONTROL
57	1 011140000	RACCORDO G1/4	85	1 012031000	SPIA LIV.OLIO CUPOLA G3/4
58	1 047102003	GUARNIZIONE	86	1 011343000	RACCORDO LR1/4X10
59	1 047102002	MOLLA CONICA	87	1 046003000	TUBO RILSAND 10
60	1 047102001	8 ELEMENTODITENUTA	88	1 011510000	RACCORDO F1/4X10
61	1 347002000	1 VALVOLA RITEGNO G1/2X1/2	89	1 012022000	TAPPO SCARICO OLIO G1/4"
62	1 199100680	TUBO ARIA+RACCORDO FLEX	90	1 5131530180	1 COMP.BK19/PULSAR/C865
63	1 011118000	RACCORDO LMMR1/2	91	1 011158000	VALV.AUTOM.SCARICO G1/4
64	1 540H071622	MOT.EL.VEM112 CV.7,5 40050	92	1 047063000	VALV SICUREZZA GC1/4 T6+CAPP.
65	1 140177004	PULEGGIA 170-SPZ-28,5 FORI D35	93	1 011463000	SILENZIATORE 1/4
66	1 191BM0041	MOZZO PORTA VENTOLA			
67	1 024058000	VENTOLA			

* Ricambi consigliati in percentuale - Suggested parts in percentage



Tipo **Traino cinghia silenzioso**
 Type **Belt Driven silenced**

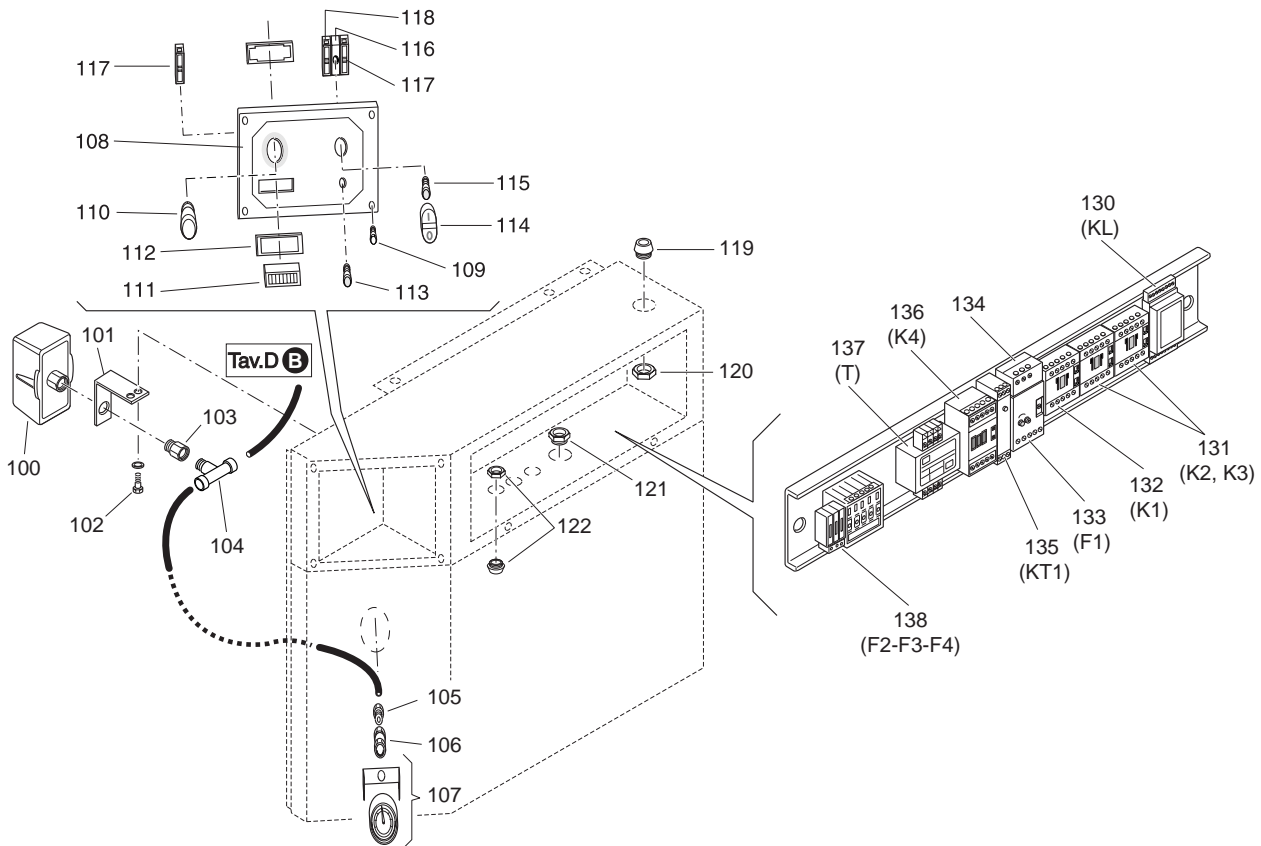
Modello **Pulsar Concept 865 TA**
 Model

Codice **670CL50922**
 Code

Data **Ottobre 2000**
 Date **October 2000**

Revisione **1**
 Revision

Tavola **H**
 Table



Rif. Q.ta' Ref. Q.ty	Codice Code	* Denominazione Denomination	Rif. Q.ta' Ref. Q.ty	Codice Code	* Denominazione Denomination
100	1 321040000	PRESSOSTATO MDR2/11 G1/4	136	1 005392000	CONTATTORE AUX
101	1 161CI0006	STAFFA SUPP.PRESSOSTATO	137	1 005357000	TRASFORMATORE 63 VA
102	2 014001002	VTE M5X12	138	3 005110000	6 FUSIBILE 5X204A
103	1 199540000	RACCORDO PRESSOST. R1/4 MF			
104	1 011291000	RACCORDO CALZAM. T R1/4 6X4			
105	1 011293000	RACCORDO DIRITTO F1/4X6			
106	1 011140000	RACCORDO MANOMETRO G1/4			
107	1 330011000	MANOMETRO 63-G1/4+STAFFA			
108	1 259CJ0032V	INSIEME PANN. STRUMENTI			
109	4 014019004	VTSPEI M6X20			
110	1 005409000	PULSANTE EMERGENZA			
111	1 005264000	CONTAORE			
112	1 160EF0078	GUARNIZ.PER CONTAORE			
113	1 005229000	SEGNALE LUMINOSO GIALLO			
114	1 005387000	PULSANTE LUMINOSO DOPPIO			
115	1 005206000	LAMPADA			
116	1 005390000	PORTALAMPADA			
117	2 005359000	ELEMENTO 1 CONT.NC			
118	1 005388000	CONTATTO AUX 1NA			
119	1 029004000	PRESSACAVO			
120	1 029023000	CONTRODADO			
121	1 029046000	RIDUZIONE PG21-PG16			
122	3 029019000	PRESSACAVO + CONTRODADO			
130	1 008233000	REGOLATORE LIVELLO OLIO			
131	2 005383000	CONTATTORE			
132	1 005372000	CONTATTORE			
133	1 008260000	RELE TERMICO			
134	1 008270000	SUPP.RELE TERMICO			
135	1 005332000	TEMPORIZZATORE			

* Ricambi consigliati in percentuale - Suggested parts in percentage