

Ersatzteilliste/Liste des pièces de rechange

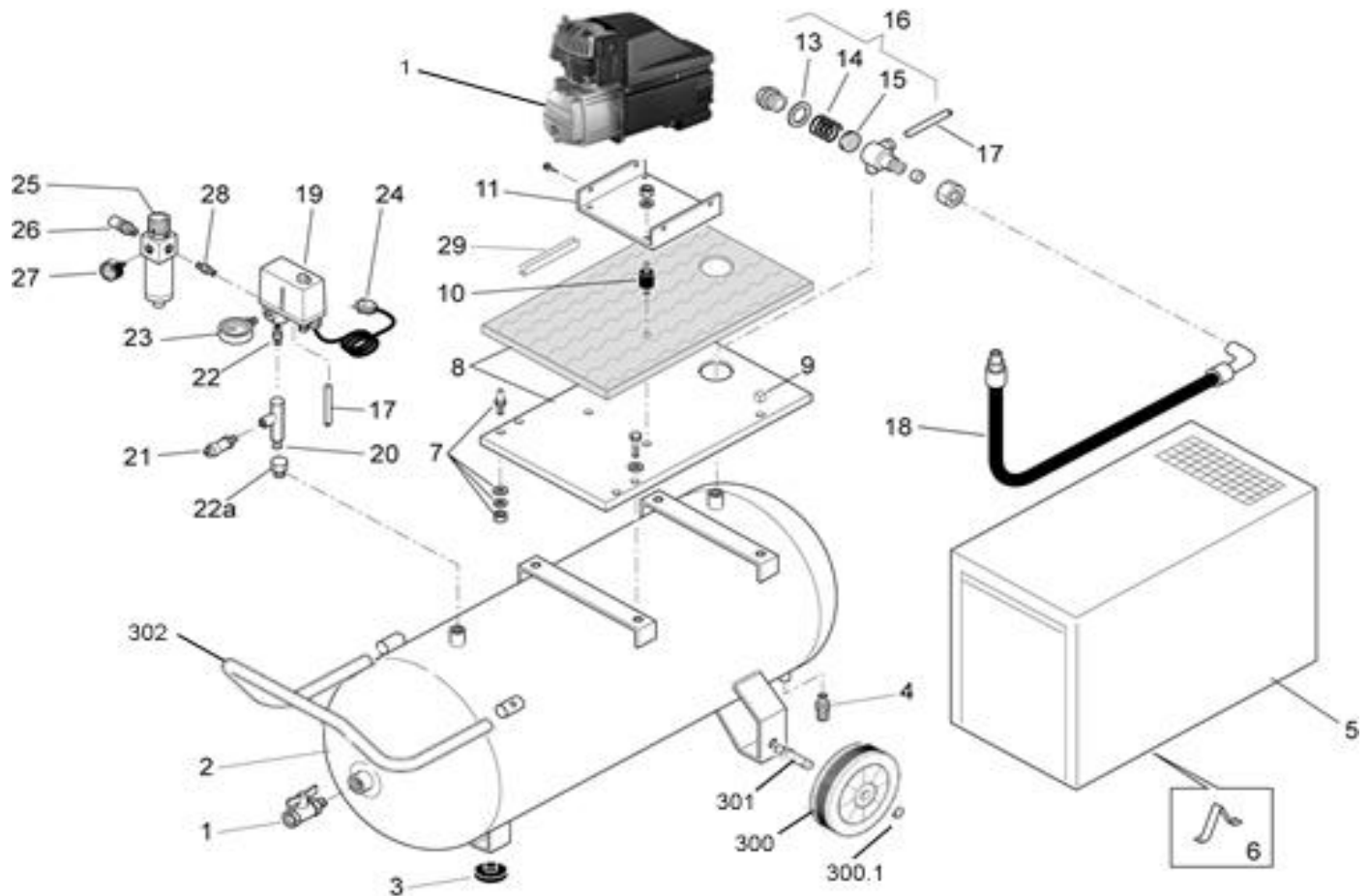
Code: 611CZ5H60402 / FMDC4G4FPR017

Änderungen vorbehalten/Sous réserve de changements

Pulsar/S 282/50M (F)

M = mobil MF = stationär

erstellt am: 4.2007



Pos.	Art.Nr. / No.d'Art.	Bezeichnung	Désignation	Stk/Qt.
1	MK 282	Aggregat Fini	Aggrégat Fini	1
2	170 075 000V	Behälter 50lt (nicht mehr lieferbar)	Tank 50 lts. (plus livrable)	1
3	199 373 000	Gummelement	Pied en caoutchouc	3
3.1	K 2998.06	Gummelement (nur für Ausführung M)	Pied en caoutchouc (seulement pour exécution M)	1
4	022 026 000	Ablassventil	Purgeur	1
5	261 CZ0 001V	Schallbox (bei älteren Kompressoren sind evtl. Anpassungen vorzunehmen)	Boîtier d'insonorisation (pour les anciens compresseurs, il peut être nécessaire de faire des ajustements)	1
8	9421586	Grundplatte	Plaque de base	1
10	020 067 000	Gummelement 20x25 M6x15	Amortisseur de vibrations	4
16	347 070 000	Rückschlagventil 1/2"	Soupape de retenue 1/2"	1
16.1		RV-Einsatz (nicht mehr lieferbar)	Insert soupape (plus disponible)	1
17	K 31333/700	EV-Leitung 700mm	Tuyau de décharge 700mm	1
18	161 CZ0 003	Flexible-Verbindung, inkl. Schneidring	Conduite flexible, incl. bague coupante	1
19*	MDR 2/11/EV-01	Druckschalter Condor 1/4"	Pressostat Condor 1/4"	1
19.1	MDR 2/50	Haube	Capot	1
19.2	EV-2/AES	Entlastungsventil	Soupape de décharge	1
19a*	321 028 000	Druckschalter NEMA 1/4"	Pressostat NEMA 1/4"	1
19a.1	021 036 001	Haube mit Knopf	Capot avec touche	1
19a.2	021 027 002	Membrane	Membrane	1
19a.3	021 027 005	Entlastungsventil	Soupape de décharge	1
21	K 2740-11	Sicherheitsventil	Soupape de sécurité	1

Ersatzteilliste/Liste des pièces de rechange

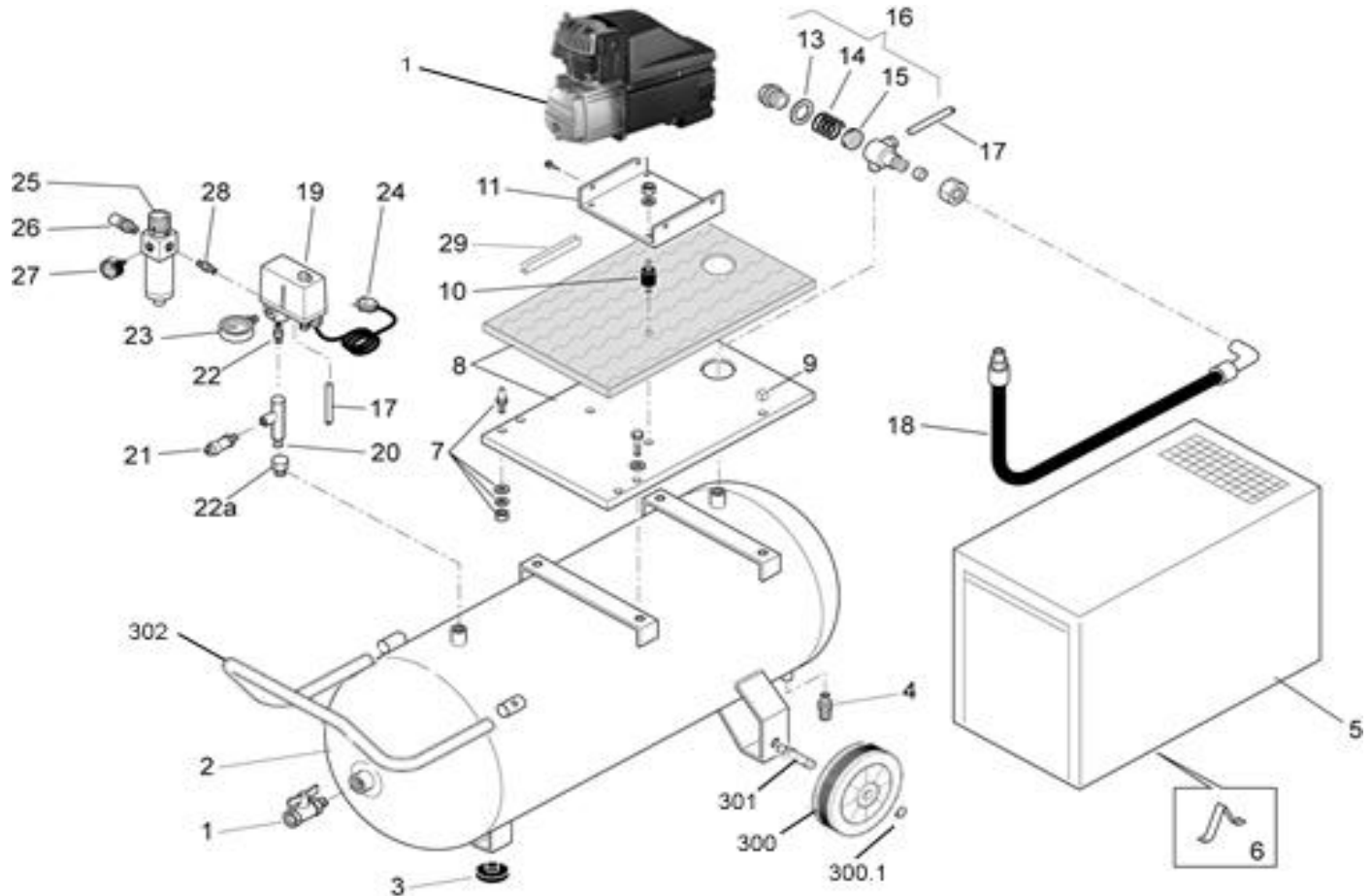
Code: 611CZ5H60402 / FMDC4G4FPR017

Änderungen vorbehalten/Sous réserve de changements

Pulsar/S 282/50M (F)

M = mobil MF = stationär

erstellt am: 4.2007



Pos.	Art.Nr. / No.d'Art.	Bezeichnung	Désignation	Stk/Qt.
23	K 2604-16	Manometer 54	Manomètre 54	1
25	319 042 000	Filterregler 1/4"	Filtre régulateur 1/4"	1
26	A 1804.01	Kupplung	Accouplement	1
27	K 2622-14	Manometer 40 1/4"	Manomètre 40 1/4"	1
300	020 041 000	Rad Ø150 (inkl. Pos. 300.1)	Roue Ø150 (incl. Pos. 300.1)	2
300.1	015 003 000	Sicherungsring	Circlip	2
301	199 053 000	Radachse	Axe	2
302	199 426 000	Stossgriff	Poignée de transport	1
*		bitte Typ abklären	Veuillez vérifier le type	
	K 3006	Öl EP 550, 1 Liter	Huile EP 550, 1 Litre	1
		Ölinhalt	Contenue d'huile	0.35lt