

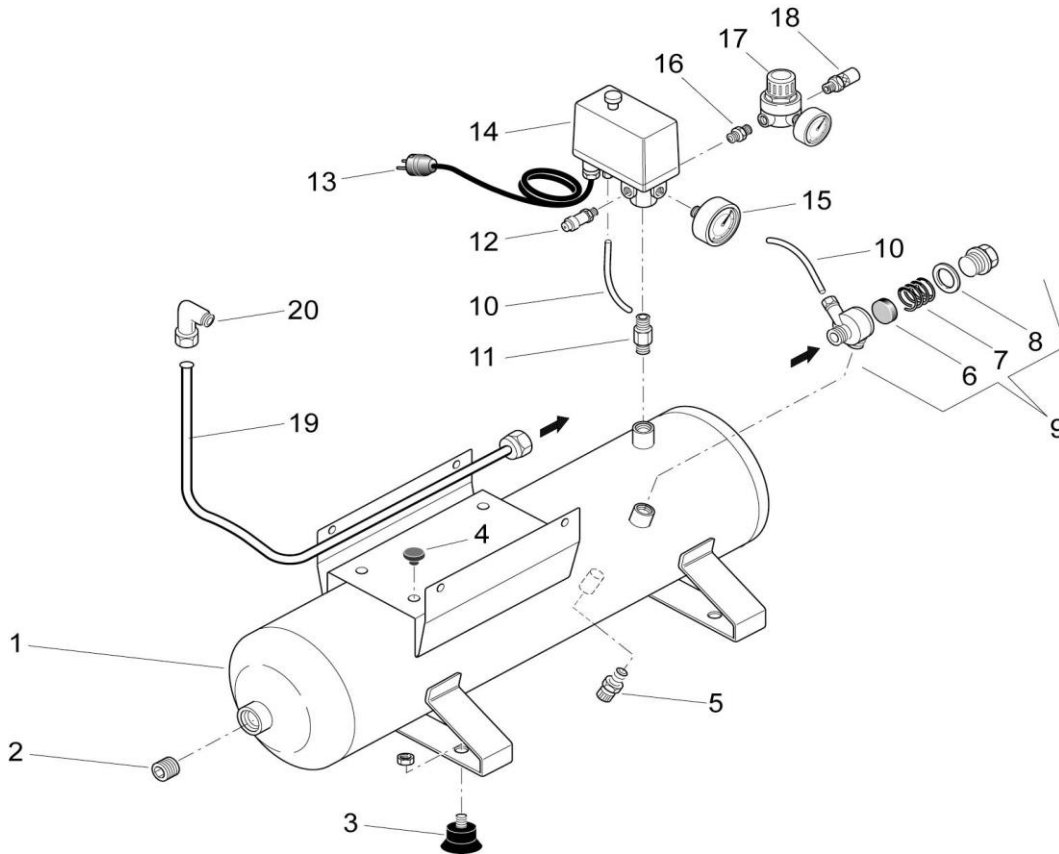
**Ersatzteilliste/Liste des pièces de rechange**

**PNEUMAIR 85-15AP**

Änderungen vorbehalten/Sous réserve de changements

Code: 632GS8H604

9.2009



Pos.	Art.Nr./No d'art.	Bezeichnung	Désignation	Stk/Qté
1	165 GS0 010V	Behälter 8lt	Réservoir 8lt	1
2	A 2089.20	Zapfen 1/2"	Bouchon 1/2"	2
3	116 011 006	Gummielment	Amortiseur de vibrations	4
4	199 575 000	Gummielment	Amortiseur de vibrations	4
5	022 026 000	Kondensat-Ablassventil 3/8"	Purgeur 3/8"	1
6	047 129 001	RV-Einsatz	Insert soupape	1
7	047 113 002	RV-Feder	Ressort de soupape	1
8	010 041 000	RV-Dichtung	Joint de soupape	1
9	347 092 000	Rückschlagventil 3/8"	Soupape de retenue 3/8"	1
10	A 1966.01	EV-Leitung 6x4x200	Tuyau de décharge 6x4x200	1
	011 077 000	Klemmring	Bague de serrage	1
	SO 3-06-04	Stützhülse	Douille d'appui	1
11	A 1921-KN	Nippel	Raccord	1
12	719 206 0000	Sicherheitsventil 1/4", 16 bar	Soupape de sécurité 1/4", 16 bar	1
13	K 31430	Anschlusskabel 3x1,5mm2	Câble de réseau 3x1,5mm2	1
14	MDR 4S/16/EV	Druckschalter (Teile* mitbestellen)	Pressostat (Commander aussi les pièces*)	1
*	A 2093	Reduzierstück	Réduction	1
*	A 2336	Kreuz-Stück IG/AG 1/4"	Croix avec filetage ext./int. 1/4"	1
15	K 2618-25	Manometer Ø54, 1/4"	Manomètre Ø54, 1/4"	1
16	A 1920-K	Nippel 1/4"	Raccord 1/4"	1
17	319 025 000	Druckregler mit Manometer	Reducteur pression avec manomètre	1
17a	K 2622-25	Manometer Ø40, 1/8"	Manomètre Ø40, 1/8"	1
18	A 1804.01	Kupplung 1/4" AG	Accouplement 1/4" filetage ext.	1
19	103 GA0 010	Druckleitung	Conduite forcée	1
20	011 015 000	Winkelverschraubung	Raccord en L	1