

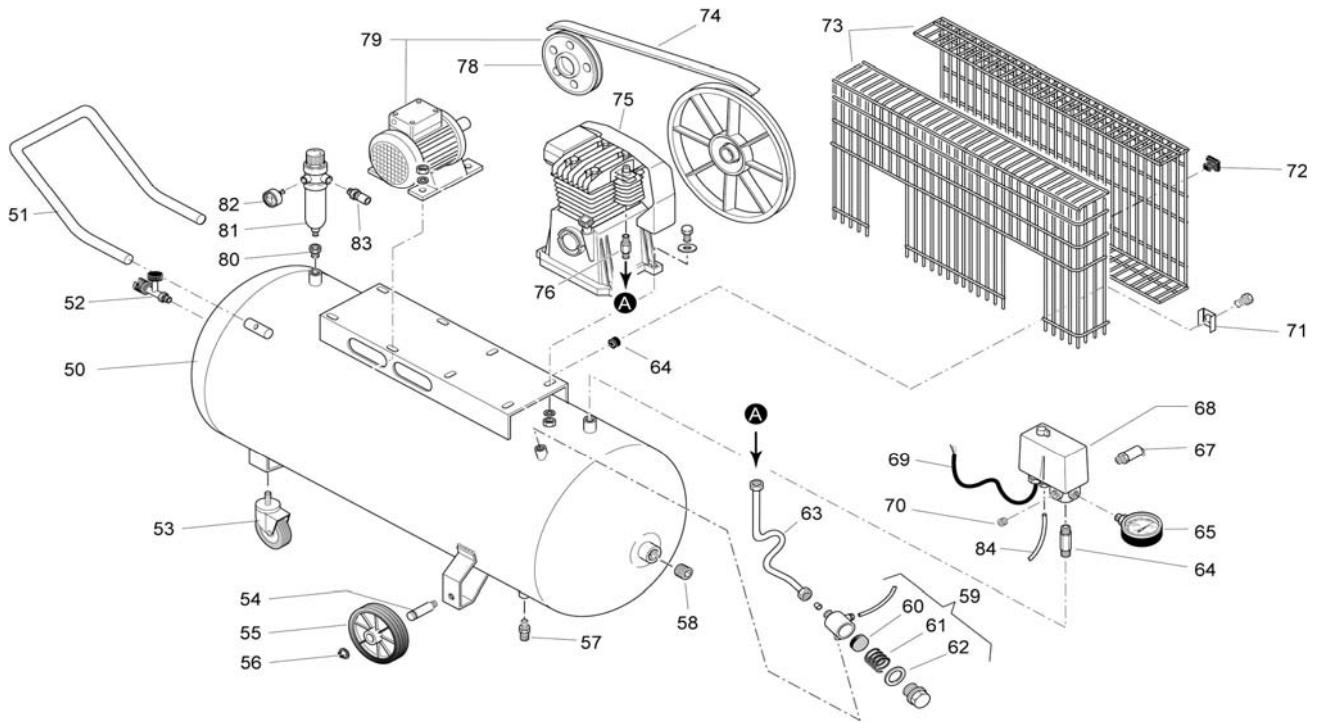
Ersatzteilliste
Liste des pièces de rechange

MK 94/100-2

Änderungen vorbehalten
 Sous réserve de changements
 01.03.2007

Code: 872FV02722

1



Pos.	Art.Nr./No d'art.	Bezeichnung	Désignation	Stk/Qté
50	172 084 000V	Behälter 100lt	Réservoir 100lt	1
51	199 426 000	Stosgriff	Manche	1
52	322 002 000	Kugelhahn	Robinet à bille	1
53	020 003 000	Rad 80x30	Roue 80x30	1
54	199 423 000	Radachse 100/3	Axe de roue 100/3	2
55	020 002 000	Rad 175x45	Roue 175x45	2
56	015 005 000	Seegering	Circlip	2
57	022 026 000	Kondensat-Ablassventil 3/8"	Purgeur manuel 3/8"	1
58	011 008 000	Zapfen 1/2"	Bouchon 1/2"	1
59	347 045 000	Rückschlagventil 1/2"	Soupape de retenue 1/2"	1
60	047 152 003	RV-Einsatz	Insert de soupape	1
61	047 152 002	RV-Feder	Ressort de soupape	1
62	047 152 001	RV-Dichtung	Joint de soupape	1
63	174 FK0 010	Druckleitung	Conduite forcée	1
64	199 110 850	Nippel 3/8"x3/8"	Raccord 3/8"x3/8"	1
65	K 2604-16	Manometer 63, 1/4"	Manomètre 63, 1/4"	1
67	K 2738-11	Sicherheitsventil 1/4"	Soupape de sécurité 1/4"	1
68	MDR 3/11/EV/R4	Druckschalter	Pressostat	1
69	K 31440	Anschlusskabel	Câble de réseau	1
70	111001000	Zapfen 1/4"	Bouchon 1/4"	1

Ersatzteilliste
Liste des pièces de rechange

MK 94/100-2

Änderungen vorbehalten
Sous réserve de changements
01.03.2007
2

Code: 872FV02722

Pos.	Art.Nr.	Bezeichnung	Désignation	Stk.
71	014 005 007	4-kant Scheibe	Plaquette carrée	2
72	020 025 000	Halteklammer	Etrier de retenue	2
73	172 QH0 001	Riemenschutz	Protection de courroie	1
74	045 002 000	Keilriemen	Courroie trapézoïdale	1
75	MK 94	Kompressorblock	Aggrégat compresseur	1
76	199 021 000	Nippel 1/2"	Raccord 1/2"	1
77	199 763 000	Distanzstück	Pièce intercalaire	1
78	140 097 004	Motorscheibe 112-A-19	Poulie	1
79	540 C025 618	Motor	Moteur électrique avec poulie	1
80	011 004 000	Reduktion 1/2"x3/8"	Réduction 1/2"x3/8"	1
81	319 022 000	Filterregler 3/8"	Filtre régulateur 3/8"	1
82	K 2622-12	Manometer 1/8"	Manomètre 1/8"	1
83	A 1804.01	Kupplung 1/4"	Accouplement 1/4"	2
84	A 1966.01	EV-Leitung 300mm	Tuyau de décharge	1