

Ersatzteilliste
Liste des pièces de rechange

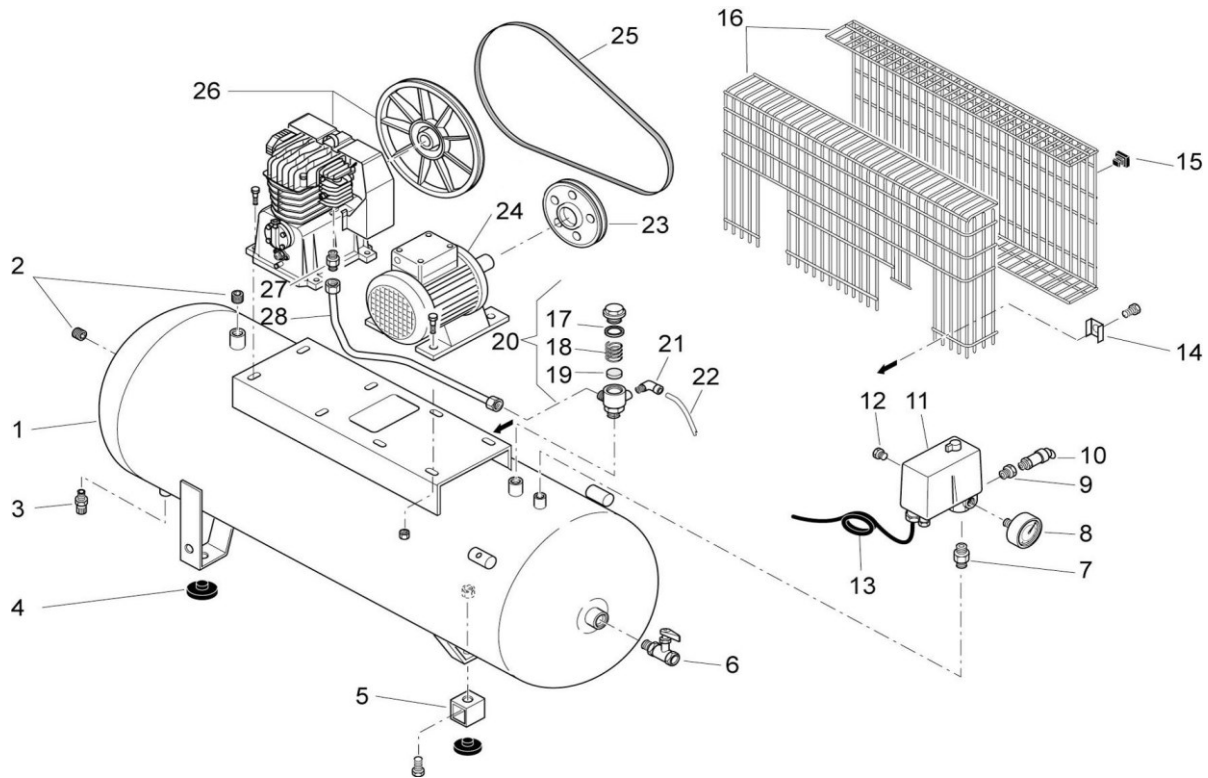
MK 113/200F-4

Änderungen vorbehalten
 Sous réserve de changements

Code: 877QB8H722

bis Serien-Nr./ jusque à no. de série 1110561941

01.04.2007



Pos.	Art.Nr./No d'art.	Bezeichnung	Désignation	Stk/Qté
1	176041000V	Behälter 200lt (3 Füsse)	Réservoir 200lt (3 pied)	1
2	A 2089.20	Zapfen 1/2"	Bouchon 1/2"	2
3	022 026 000	Kondensat-Ablassventil 3/8"	Purgeur 3/8"	1
4	199 373 000	Gummielment	Amortiseur de vibrations	3
5	199 519 000	Distanzstück	Pièce intercalaire	1
6	K 2808.05	Kugelhahn 1/2"	Robinet à bille 1/2"	1
8	K 2618-16R10	Manometer 54, 1/4"	Manomètre 54, 1/4"	1
9	A 2296	Reduktion	Raccord	1
10	K 2740-11	Sicherheitsventil 3/8" 11bar	Soupape de sécurité 3/8" 11bar	1
11	MDR 3/11/EV/R10	Druckschalter	Pressostat	1
12	A 2089	Zapfen 1/4"	Bouchon 1/4"	1
13	K 31440	Anschlusskabel	Câble de réseau	1
14	014 005 016	4-kant Scheibe	Plaquette carrée	3
15	020 025 000	Halteklammer	Etrier de retenue	8
16	199 693 000	Riemenschutz	Protection de courroie	1
17-19	K 2709/51	RV-Einsatz (RV vertikal)	Insert de soupape (vertical)	1
20	K 2709	Rückschlagventil 347 030 000	Soupape de retenue 347 030 000	1
21	MC 120618	Schnellverschraubung	Raccord	1
22	A 1966.01	EV-Leitung (4x6x350mm)	Tuyau de décharge (4x6x350mm)	1
23	140 076 004	Motorscheibe	Poulie	1
24	K 31521.1	Elektromotor 3kW	Moteur électrique 3kW	1
25	045 053 000	Keilriemen 13x1422 Li (A56)	Courroie trapézoïdale 13x1422	1
26	MK 113	Kompressorblock MK 113	Aggrégat compresseur MK 113	1
27	199 021 000	Nippel	Raccord	1
28	172 QB0 002	Druckleitung	Conduite forcée	1

bis 1110561941

jusque à 1110561941

Ölinhalt/Contenue d'huile: 0,9 l (P30)