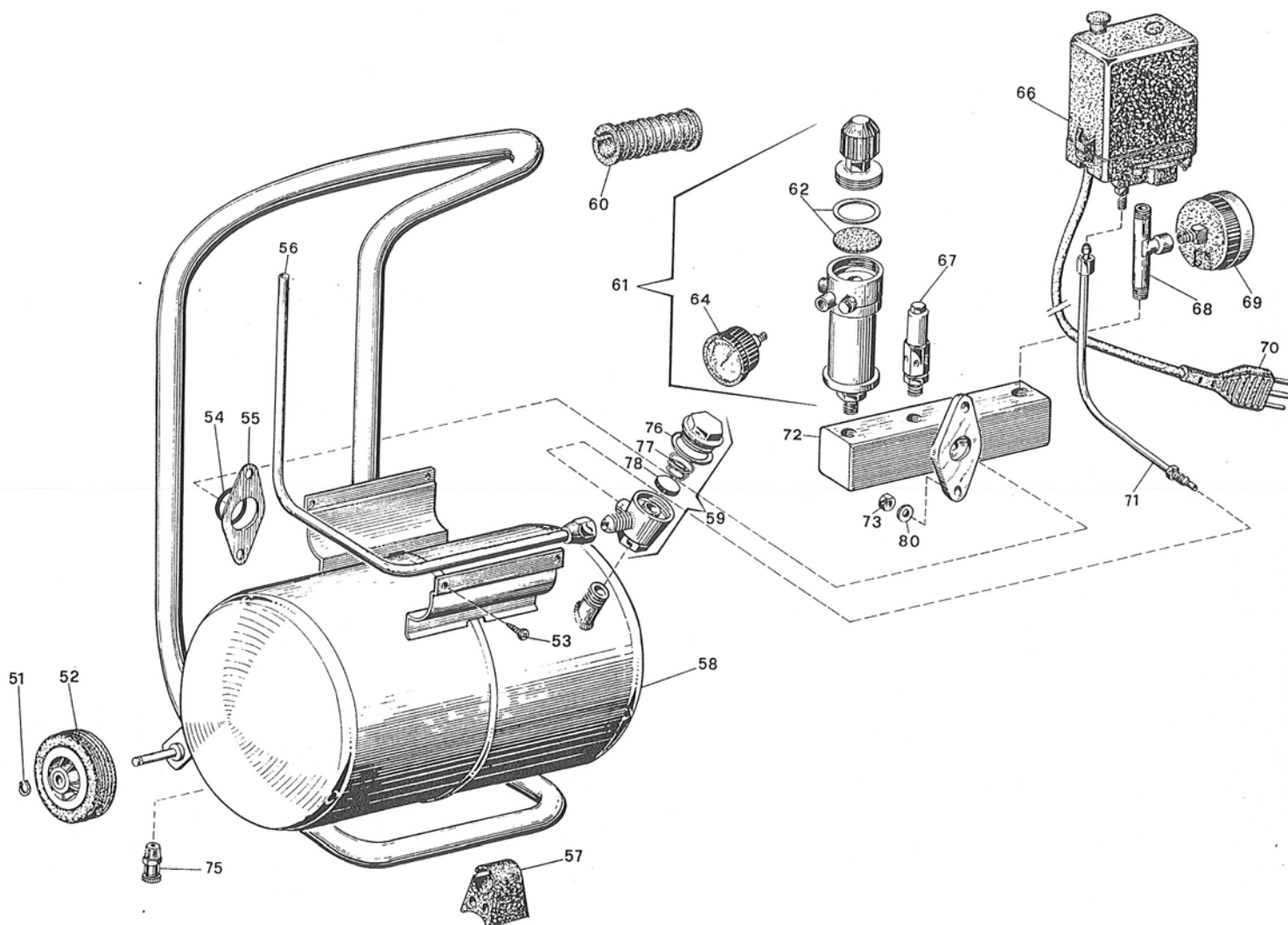


Ausführung bis: 4.90
Ersatz: PIONEER 105

1.96
Änderungen vorbehalten



Pos.	Bezeichnung	Artikel-Nr.	Anz.	Preis Fr.
51	Seegerring 8 mm	015 018 000	2	0.30
52	Rad 100 x 8 x 33	020 006 000	2	6.00
53	Schraube BN3326 M5x16	014 013 042	4	0.60
54	O-Ring 24,99 x 3,53	010 005 000	1	0.90
55	Flanschdichtung	113 129 042	1	8.00
56	Druckleitung 10x540 Cu	116 022 033	1	
57	Gummifuss	116 022 017	1	9.00
58	Druckluftbehälter 10 lt.	164 A01 000	1	145.00
59	Rückschlagventil	K 2707	1	21.00
	RV-Einsatz	K 2707/51	1	7.80
60	Handgriff	116 022 015	1	4.50
61	Filterregler 3/8"	319 022 000	1	51.00
62	Membrane	019 001 001	1	4.00
	Oberteil kpl. m. Drehgriff	019 001 004	1	8.40
64	Manometer 40	K 2622-12	1	15.00
66	Ersatz-Druckschalter	MDR 2/11/EV-01	1	78.50
	Ersatzhaube m. Drehschalter	MDR 2/50	1	16.80
67	Sicherheitsventil	K 2737-09	1	17.50
68	T-Stück 1/4"	A 2328	1	4.50
69	Manometer 54	K 2618-16R08	1	16.00
70	Anschlusskabel kpl.	K 31430	1	16.00
71	EV-Leitung 360 mm	K 31303	1	8.00
73	6kt.-Mutter BN117 M8	014 003 001	2	0.30
75	Ablassventil	022 003 000	1	4.30
80	U-Scheibe BN715 M8	014 005 002	2	0.20

Oelinhalt 0,11 l / EP550

Gewicht Aggr. 11 kg / Anlage 25 kg