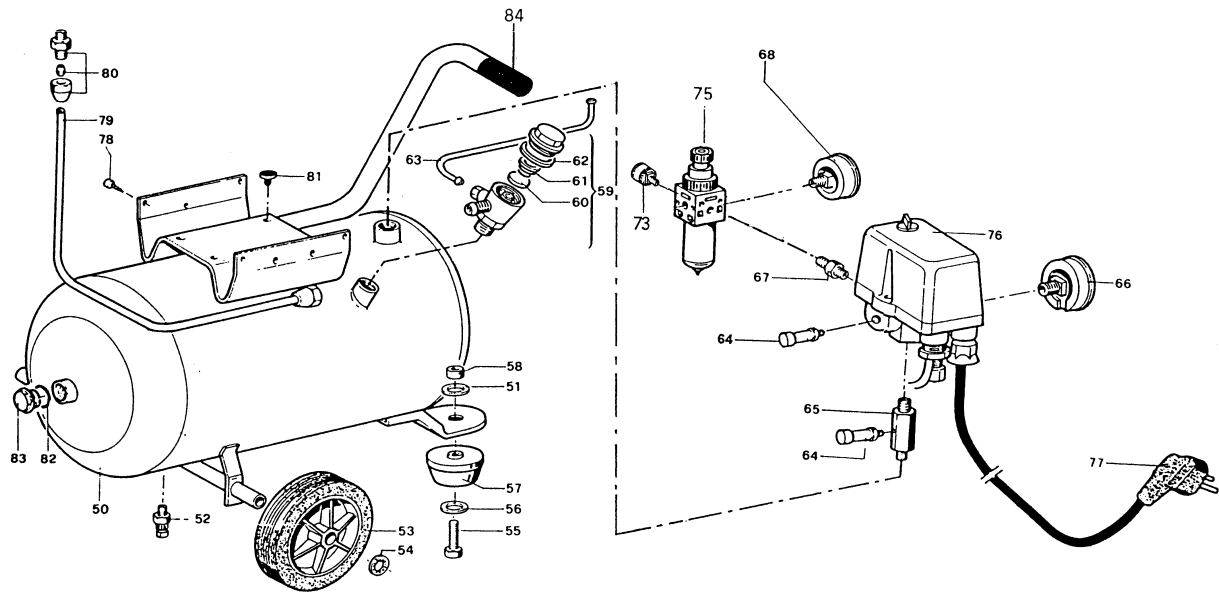


Ersatzteilliste

Ausführung ab: 4.95
Aenderungen vorbehalten

Kompressoranlage CORSAIR 255M



Pos.	Bezeichnung	Artikel-Nr.	Anz.	Fr.	Pos.	Bezeichnung	Artikel-Nr.	Anz.	Fr.
50	Behälter 24 l Corsair CE	168 Z50 000V	1						
51	Scheibe BN715 M8	014 005 002	1						
52	Ablasshahn 3/8"	022 020 000	1						
53	Rad 125x36 B16,5	020 022 000	2						
54	Krallen-Klemmscheibe 16	015 024 000	2						
55	Schraube BN56 M8x25	014 001 043	1						
56	Scheibe BN729 M8	014 005 010	1						
57	Gummi-Element	168 E01 006	1						
58	6kt.-Mutter BN117 M8	014 003 001	1						
59	Rückschlagventil 3/8"AG	347 043 000	1						
60	RV-Einsatz m. Pos. 61+62	K 2707/51	1						
63	EV-Leitung D x 300 mm	K 31330	1						
64	Sicherheitsventil	K 2737-09	1						
65	Nippel 3/8"x1/4" Spezial	117 GH0 025	1						
66	Manometer 54	K 22618-16R8	1						
67	Verschraubung 1/4"	A 2156	1						
68	Manometer 40	K 2622-12	1						
73	Kupplung	A 1804.01	1						
75	Filterregler	319 014 000	1						
	Oberteil kpl. m. Membrane	019 014 007	1						
76	Druckschalter	MDR 2/11/EV-01	1						
	Haube m. Drehschalter	MDR 2/50	1						
	Entl. Ventil (verzögert)	021 019 003	1						
77	Anschlusskabel kpl.	K 31430	1						
78	Schraube BN3326 M5x16	014 013 042	4						
79	Druckleitung Alu 10x670	110 GZ0 010	1						
80	Verschraubung 1/2"x10	011 248 000	1						
81	Gummi-Element	199 575 000	4						
82	O-Ring 31x3	010 074 000	2						
83	Zapfen 1" 011296000	A 2083.03	2						
84	Handgriff	165 E01 003	1						
						Aggregat	MK 255		
						Oelinhalt: 0,45 l / EP550			
						Gewicht: Aggr. 15 kg / Anlage 30 kg			

