

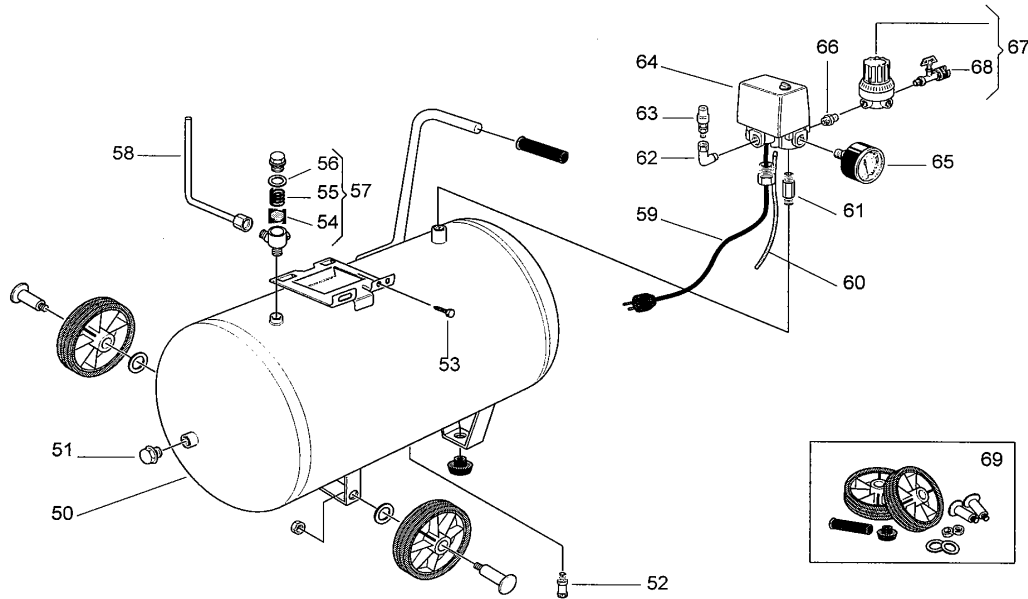
Ersatzteilliste

Kompressoranlage oelfrei

CIAO 25/185

Ausführung ab: 9.03

Änderungen vorbehalten



Pos.	Bezeichnung	Artikel-Nr.	Anz.
50	Behälter 24 l	168 HP1 000	1
51	Zapfen 1/2"	A 2083	2
52	Ablassventil 3/8"	022 026 000	1
53	Schraube BN3326 M5x16	014 013 042	2
54	RV-Kegel 15x7	047 113 001*	1
55	RV-Feder	047 113 002*	1
56	O-Ring VITON Ø18,77x1,78	010 041 000*	1
57	Rückschlagventil kpl. 3/8"AG	347 043 000	1
58	Druckleitung	117 HPO 010	1
59	Anschlusskabel m. Stecker	K 31430	1
60	Entl. Leitung Ø6x400mm	K 31331	1
61	Nippel red. 3/8-1/4"	199 110 140**	1
62	Winkel	A 2322	1
63	Sicherheitsventil 1/4"-8 bar	K 2737-08	1
64	Druckschalter 4x1/4	MDR 2/11/EV-01	1
65	Manometer Ø54	K 2618-16R08	1
66	Doppelnippel 1/4	A 1920-K	1
67	Druckreduzierventil	319 044 000	1
69	Radsatz CIAO 25/185	117 HPO 007	1
	Rad	020 188 000	2
	Gummielement	020 146 000	1
	Gummigriff	020 147 000	1
	Radachse	168 HQ0 004	2
*	siehe RV-Einsatz kpl.	K 2707/51	
**	bestehend aus:		
	1 Nippel Ms 1/4x45	K 31580	
	1 Red. 3/8-1/4	A 2092	

(321 053 000) Original FINI