

Ersatzteilliste
Liste des pièces de rechange

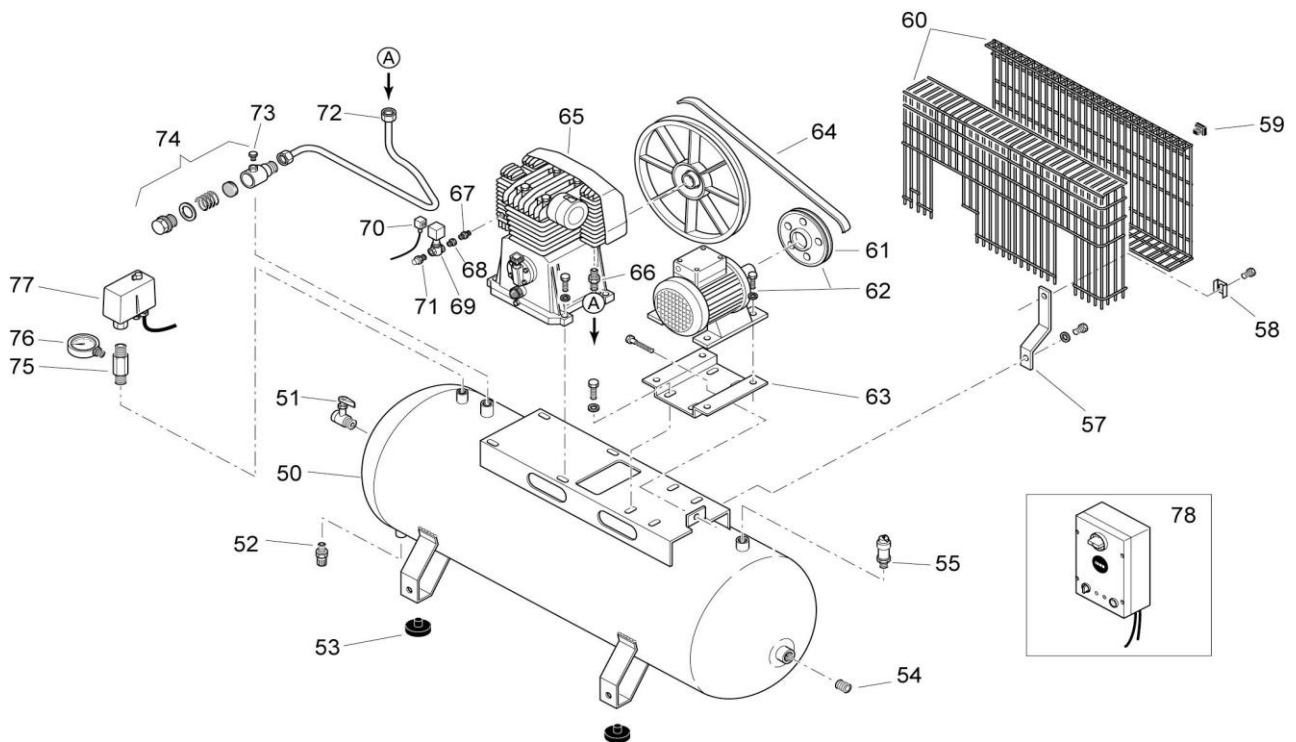
BK 20/270F-10TA

Änderungen vorbehalten
 Sous réserve de changements

01.04.2007

1

Code: 891BC8H92202



Pos.	Art.-Nr. / No d'art.	Bezeichnung	Désignation	Stk./Qt.
50	18 0081 000V	Behälter 270 lt.	Réservoir	1
51	K 2808.05	Kugelhahn 1/2"	Robinet à bille	1
52	022 026 000	Ablassventil 3/8"	Purgeur	1
53	199 373 000	Gummielment	Pied en caoutchouc	4
54	A 2089.20	Zapfen 1/2"	Bouchon	1
55	K 2740-11	Sicherheitsventil 3/8"	Soupape de sécurité	1
57	199 555 000	Riemenschutz-Halter	Fixation de la protection de courroie	3
58	014 005 007	4-kant Scheibe	Plaquette carrée	3
59	020 025 000	Halteklammer	Etrier de retenue	6
60	199 140 505	Riemenschutz	Protection de courroie	1
61	140 322 004	Motorscheibe	Poulie	1
62	540 1004 622	Elektromotor mit Mot.Scheibe	Moteur électrique avec poulie	1
63	199 518 000	Motorconsole	Console pour moteur	1
64	045 012 000	Keilriemen	Courroie trapézoïdale	1
65	BK 20	Kompressorblock	Aggrégat compresseur	1
66	199 499 000	Nippel 3/4"	Raccord	1
67	A 2156	Verschraubung 1/4"	Raccord démontable	1
68	A 2093	Reduktion 1/2-1/4"	Réduction	1
69	008 175 000	Magnetventil 1/2"(K 2981-230)	Soupape de décharge magnétique	1
70	005 225 000	Magnetventil-Stecker	Fiche de la soupape magnétique	1
71	A 173	Geräuschdämpfer 1/2"	Amortisseur de bruit	1
72	199 667 000	Druckleitung BK20	Conduite forcée	1
73	A 2080	Zapfen 1/8"	Bouchon	1

Ersatzteilliste
Liste des pièces de rechange

BK 20/270F-10TA

Änderungen vorbehalten
Sous réserve de changements

01.04.2007

2

Code: 891BC8H92202

Pos.	Art.-Nr. / No d'art.	Bezeichnung	Désignation	Stk./Qt.
74	347 138 000	Rückschlagventil 3/4x3/4	Soupape de retenue	1
74a	047 138 001	RV-Element	Insert de soupape	1
74b	047 138 002	O-Ring	Joint torique	1
74c	047 138 003	RV-Feder	Ressort de soupape	1
75	199 647 000	Verschraubung 3/8"-1/4"	Raccord	1
76	K 2604-16R11	Manometer 63 1/4"	Manomètre	1
77	MDR 2/11	Druckschalter 1x1/4"	Pressostat	1
78	305 024 922	Sterndreieckschalter	Interrupteur étoile-triangle	1