



Tipo **Traino cinghia**
Type **Belt driven**

Modello **BK19-270F-5,5**
Model

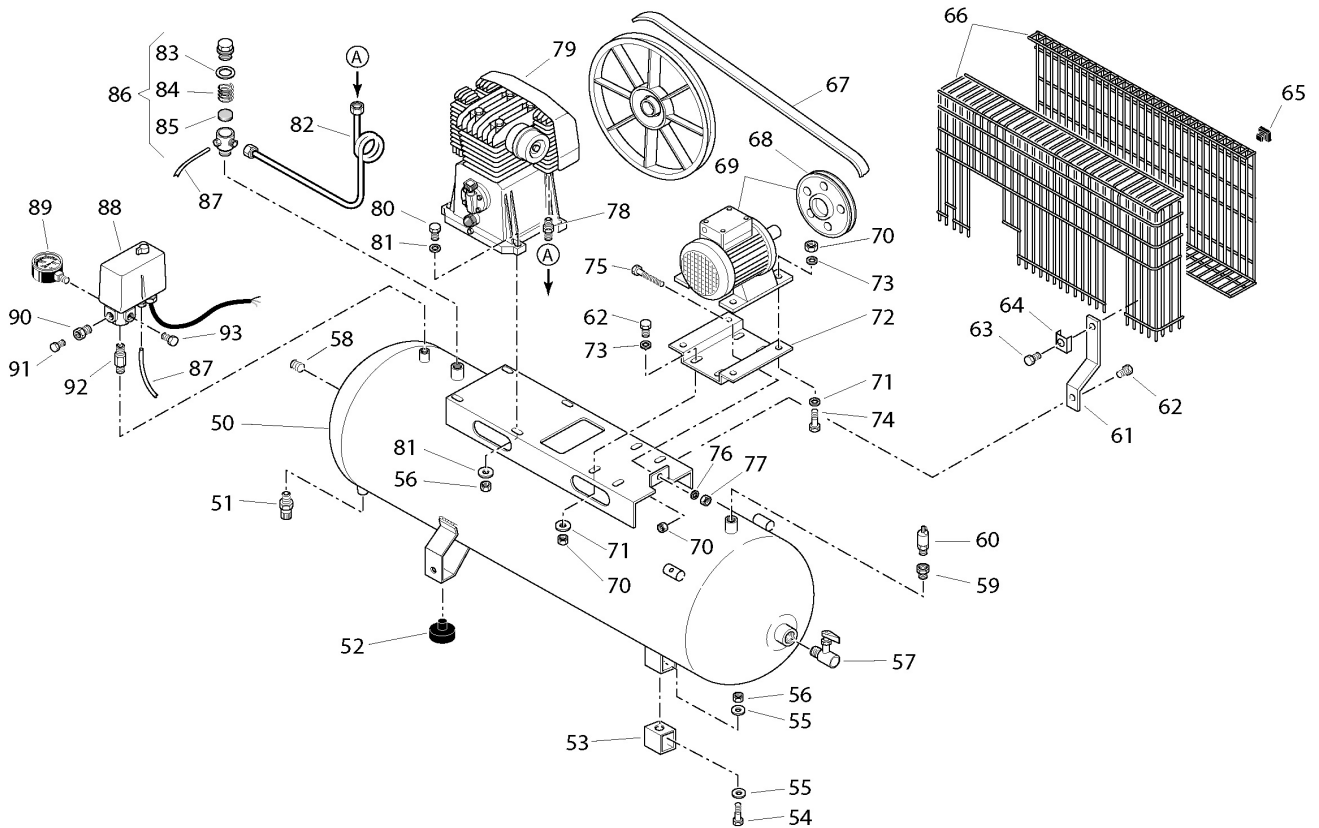
Litri **270**
Litres

V/Hz/Ph **230/50/3**
400/50/3

Codice **881BLN1718**
Code **881BLN1722**

Data **Maggio 2000**
Date **May 2000**

Revisione **01**
Revision



Rif.	Q.ta'	Codice	* Denominazione	Rif.	Q.ta'	Codice	* Denominazione
Ref.	Q.ty	Code	Denomination	Ref.	Q.ty	Code	Denomination
50	1	180077000V	SERBATOIO L270	78	1	199570000	NIPPO TUBO MANDATA 3/4X1/2
51	1	022020000	2 RUBINETTO SCARICO CON.G3/8	79	1	5131530000	COMPRESSORE BK19
52	3	199373000	6 ANTIVIBRANTE SERBATOIO	80	4	014001065	VTE M10X50
53	1	199519000	SUPP.ANTERIORE SERBATOIO	81	4	014005014	RONDELLA 10,5X30X2,5
54	1	014001062	VTE M10X25	82	1	199100960	2 TUBO MANDATA
55	2	014005006	RONDELLA 10,5X21	83	1	047102003	GUARNIZIONE
56	5	014003005	DADO ESAG.M10	84	1	047102002	MOLLA CONICA
57	1	322050000	RUBIN.LINEA A SFERA G1/2 MF	85	1	047102001	8 ELEMENTO DI TENUTA
58	1	011008000	TAPPO GC1/2	86	1	347030000	1 VALV.RITEGNO GC3/4X1/2 MM
59	1	011004000	RIDUZIONE G1/2X3/8	87	1	199534000	2 TUBO 6X40 RILSAN CON OGIVE
60	1	047076000	VALV.SICUREZZA G3/8 T11	88	1	305146000	1 TELEPRESSOSTATO MDR3 3/8 (V230)
61	3	199555000	SUPP.PARACINGHIA CENTRALE	88	1	305144000	1 TELEPRESSOSTATO MDR3 3/8 (V400)
62	7	014001041	VTE M8X20	89	1	330031000	4 MANOMETRO 63-GC1/4
63	3	014001022	VTE M6X16	90	1	011069000	RIDUZIONE FM G3/8X1/4
64	3	014005007	RONDELLA QUADRATA	91	1	011019000	TAPPO GC3/8
65	4	020025000	TASSELLI	92	1	199110850	NIPPO SPECIALE G3/8X3/8
66	1	199140524	PARACINGHIA	93	1	111001000	TAPPO R1/4
67	1	045073000	6 CINGHIA TRAPEZOIDALE				
68	1	140179004	PULEGGIA 130-SPZ-28				
69	1	540G003618	MOTORE EL.VEM100 CV5,5 (V230)				
69	1	540G003622	MOTORE EL.VEM100 CV5,5 (V400)				
70	11	014003001	DADO ESAG.M8				
71	4	014005010	RONDELLA 8,5X24X3				
72	1	199493000	SLITTA MOTORE VE100				
73	11	014005002	RONDELLA 8,4X17				
74	4	014001042	VTE M8X30				
75	1	014001028	VTE M6X50				
76	1	014008002	RONDELLA A6				
77	1	014003002	DADO M6				

* Ricambi consigliati in percentuale - Suggested parts in percentage