

## Ersatzteilliste/Liste des pièces de rechange

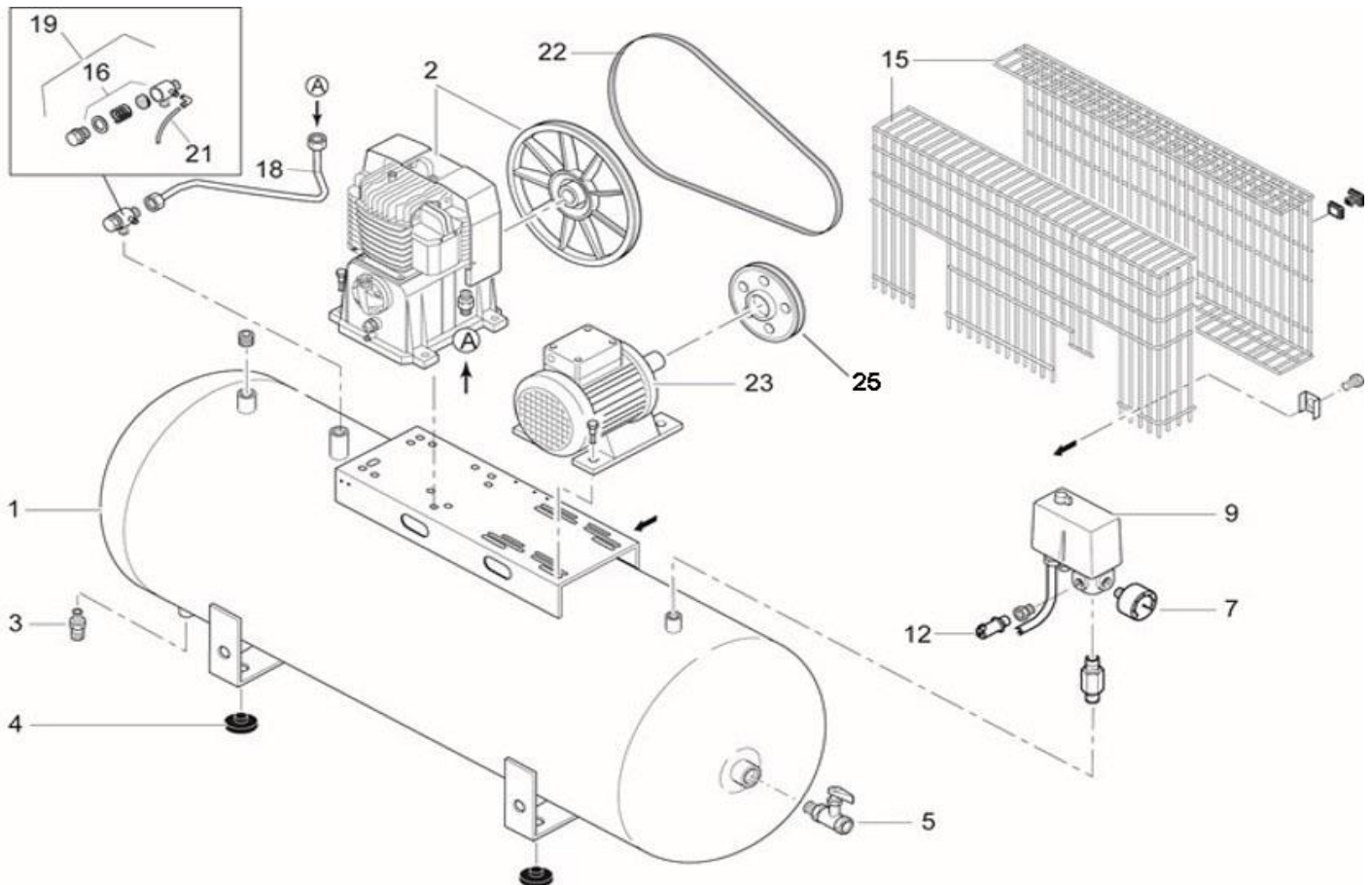
**BK 119/270F-5.5**

Code: **BRNN701FPR024 (2013) B700N**

**ab 2013**

Änderungen vorbehalten/Sous réserve de changements

erstellt am: 4.2013



Pos.	Art.Nr. / No.d'Art.	Bezeichnung	Désignation	Stk/Qt.
1	87N CF2 0005	Behälter 270lt B700N	Réservoir 270lt B700N	1
2	BK 119-17	Kompressorblock inkl. Schwungrad <b>SPB</b> (17mm)	Bloc compresseur avec volant <b>SPB</b> (17mm)	1
2.1	113 178 007	Schwungrad <b>SPB</b> (17mm)	Volant <b>SPB</b> (17mm)	1
3	K 2803.05	Kondensat-Ablasshahn 3/8"	Purgeur 3/8"	1
4	199 373 000	Gummelement	Amortisseur de vibrations	4
5	K 2804.05	Kugelhahn 1/2"	Robinet à bille 1/2"	1
7	K 2618-16R10	Manometer 54, 1/4"	Manomètre 54, 1/4"	1
9	MDR 3/11/EV/R16	Druckschalter (ab Mitte 2021 von 10A auf 16A umgestellt)	Pressostat ( changé de 10A à 16A à partir de la mi-2021)	1
12	K 2737-11	Sicherheitsventil 1/4" 11bar	Soupape de sécurité 1/4" 11bar	1
15	834302A	Riemenschutz	Protection de courroie	1
16	247 011 000	RV-Einsatz	Element de soupape	1
18	199 140 652	Druckleitung	Conduite forcée	1
19	347 138 000	Rückschlagventil 3/4-3/4"	Soupape de retenue 3/4-3/4"	1
21	A 1966.01	EV-Leitung 300mm	Tuyau de décharge	1
22	K 31816-1550	Keilriemen <b>SPB</b> 1550 (17mm)	Courroie trapézoïdale <b>SPB</b> 1550 (17mm)	1
23	540 G003 618	Elektromotor	Moteur électrique	1
*		<b>Verschiedene Ausführungen</b>	<b>Différentes versions</b>	
25*	K 31716-112128	Motorscheibe <b>SPB</b> 112x28 (17mm)	Poulie <b>SPB</b> 112x28 (17mm)	1
25*	K 31716-132128	Motorscheibe <b>SPB</b> 132x28 (17mm)	Poulie <b>SPB</b> 112x28 (17mm)	1
	K 3001	Oel P30, 2 Liter	Huile P30, 2 litre	1
		Ölinhalt	Contenue d'huile	1.34 lt