

Ersatzteilliste/Liste des pièces de rechange

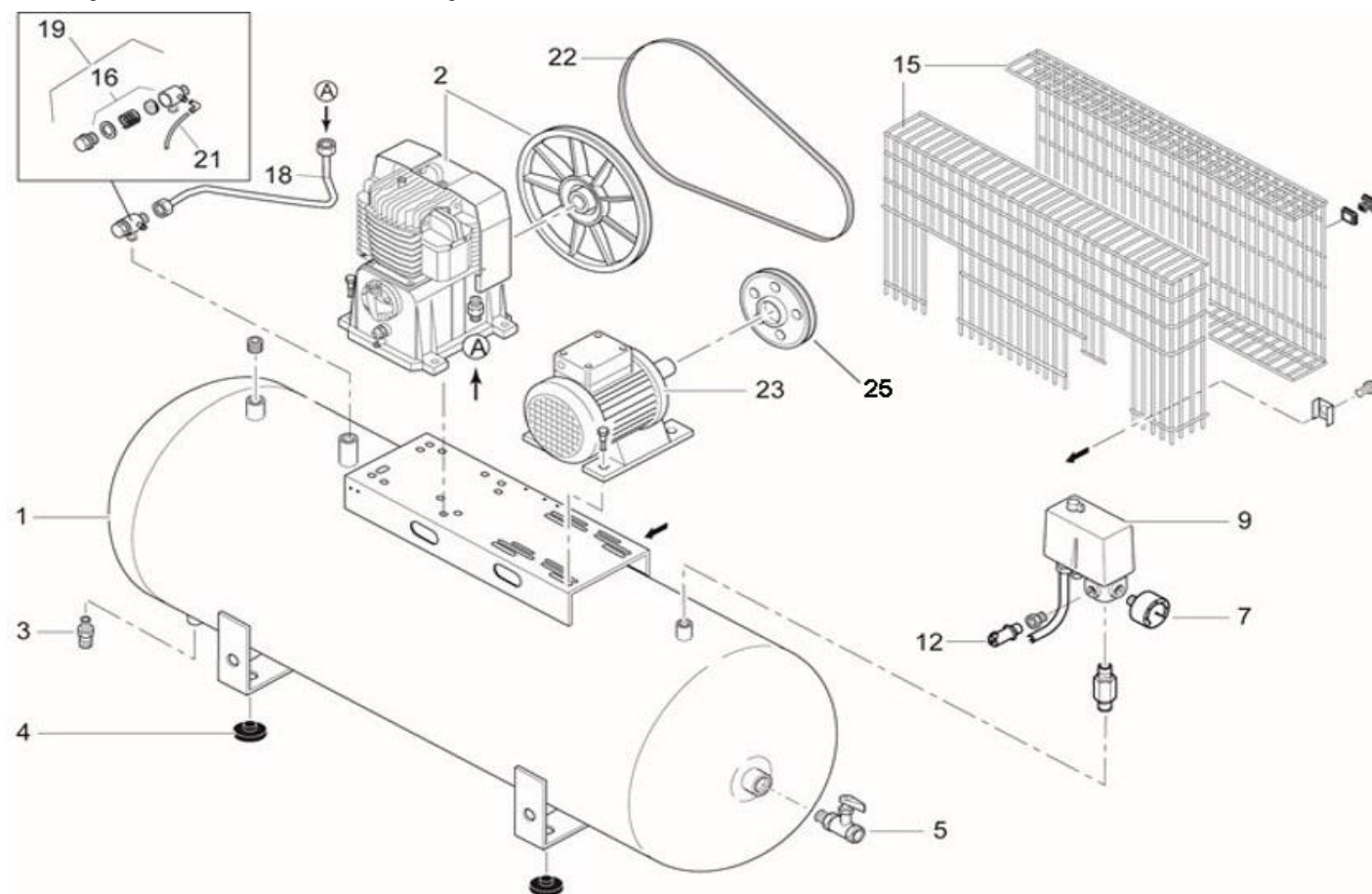
BK 119/270F-5.5

Code: **891IT8722 (2012)**

ab 2012

Änderungen vorbehalten/Sous réserve de changements

erstellt am: 3.2012



Pos.	Art.Nr. / No.d'Art.	Bezeichnung	Désignation	Stk/Qt.
1	181 580 000V	Behälter 270lt (neu)	Réservoir 270lt (nouveau)	1
2*	BK 119	Kompressorblock inkl. Schwungrad SPZ (10mm)	Bloc compresseur avec volant SPZ (10mm)	1
2*	BK 119-17	Kompressorblock inkl. Schwungrad SPB (17mm)	Bloc compresseur avec volant SPB (17mm)	1
2.1*	013 178 003	Schwungrad SPZ (10mm)	Volant SPZ (10mm)	1
2.1*	113 178 007	Schwungrad SPB (17mm)	Volant SPB (17mm)	1
3	022 026 000	Kondensat-Ablassventil 3/8"	Purgeur 3/8"	1
4	199 373 000	Gummielement	Amortiseur de vibrations	4
5	K 2804.05	Kugelhahn 1/2"	Robinet à bille 1/2"	1
7	K 2618-16R10	Manometer 54, 1/4"	Manomètre 54, 1/4"	1
9	MDR 3/11/EV/R10	Druckschalter	Pressostat	1
12	K 2740-11	Sicherheitsventil 3/8" 11bar	Soupape de sécurité 3/8" 11bar	1
15	176 BM0 011	Riemenschutz	Protection de courroie	1
16	247 011 000	RV-Einsatz	Element de soupape	1
18	199 140 652	Druckleitung	Conduite forcée	1
19	347 138 000	Rückschlagventil 3/4-3/4"	Soupape de retenue 3/4-3/4"	1
21	A 1966.01	EV-Leitung 300mm	Tuyau de décharge	1
22*	K 31810-1562	Keilriemen XPZ 1562 (10mm)	Courroie trapézoïdale XPZ 1562 (10mm)	1
22*	K 31816-1550	Keilriemen SPB 1550 (17mm)	Courroie trapézoïdale SPB 1550 (17mm)	1
23	540 G003 618	Elektromotor	Moteur électrique	1
25*	K 31710-132128	Motorscheibe XPZ 132x28 (10mm)	Poulie XPZ 132x28 (10mm)	1
25*	K 31716-112128	Motorscheibe SPB 112x28 (17mm) Wir empfehlen, die Motorscheibe von Ø 132 auf Ø 112 mm zu reduzieren	Poulie SPB 112x28 (17mm) Nous recommandons de réduire la poulie du moteur de Ø 132 à Ø 112 mm.	1
*		Varianten möglich	Variantes possibles	

Ersatzteilliste/Liste des pièces de rechange

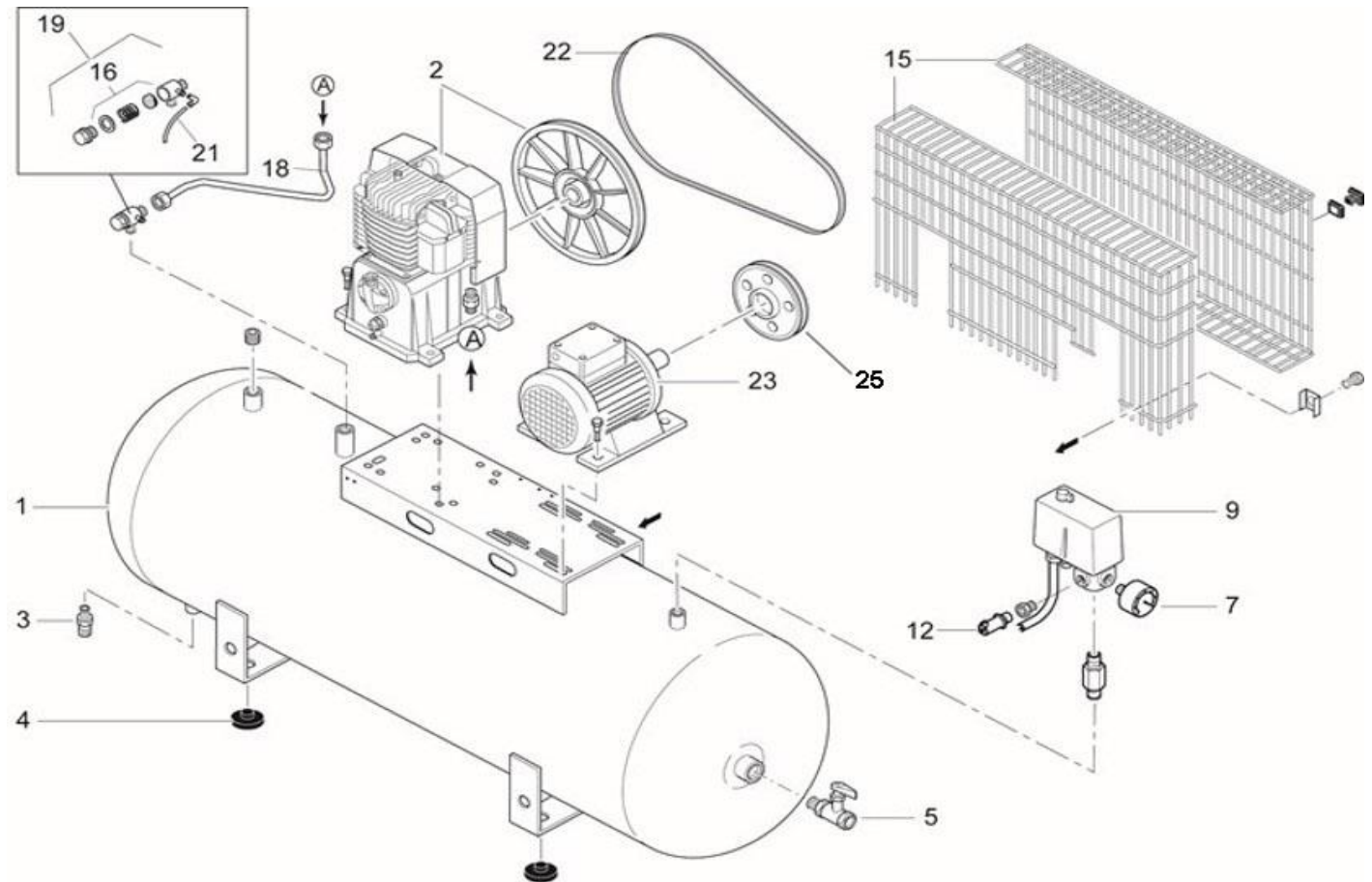
Code: 891IT8722 (2012)

Änderungen vorbehalten/Sous réserve de changements

BK 119/270F-5.5

ab 2012

erstellt am: 3.2012



Pos.	Art.Nr. / No.d'Art.	Bezeichnung	Désignation	Stk/Qt.
	K 3001	Oel P30, 2 Liter	Huile P30, 2 litre	1
		Ölinhalt	Contenue d'huile	1.34 lt