

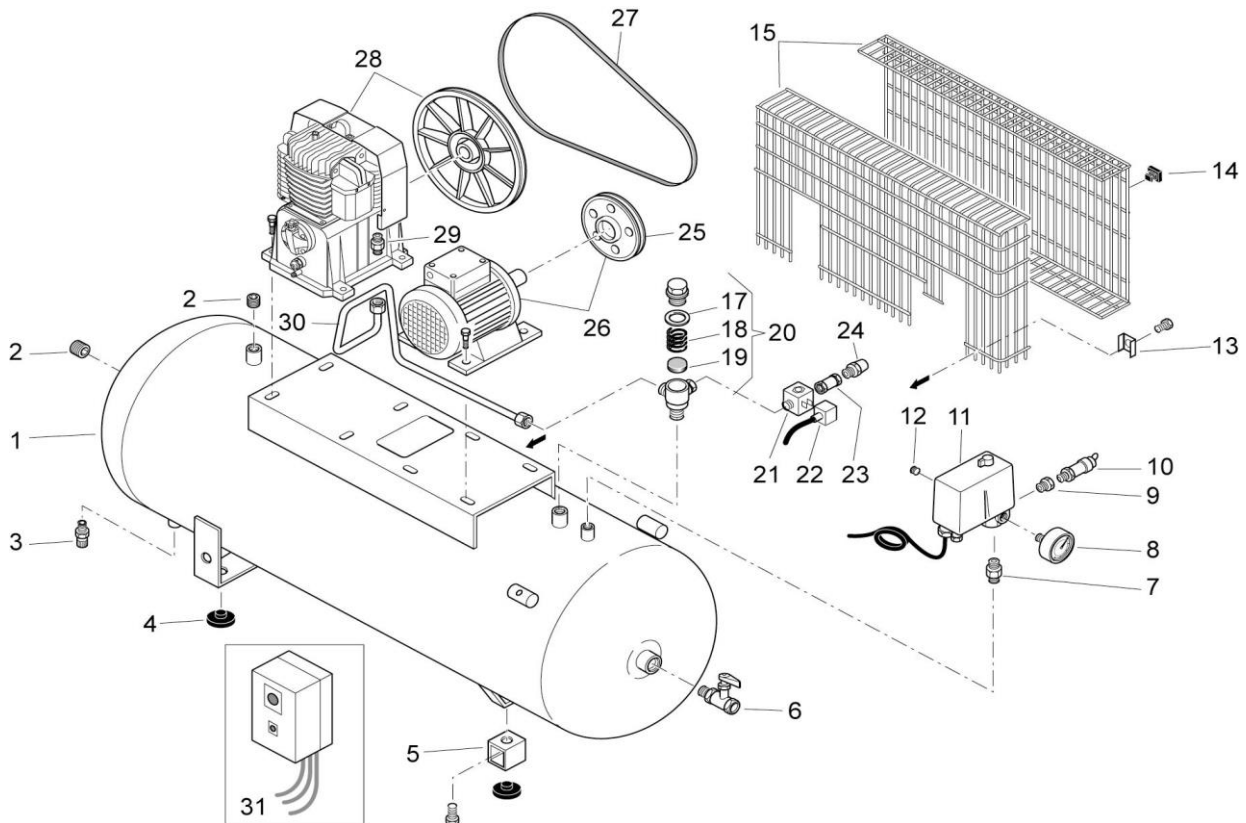
Ersatzteilliste
Liste des pièces de rechange

BK 119/270F-7,5TA

Änderungen vorbehalten
 Sous réserve de changements
 01.04.2007

Code: 891IQ8H922

1



Pos.	Art.-Nr. / No d'art.	Bezeichnung	Désignation	Stk./Qt.
1	180042000V	Behälter 270lt	Réservoir 270lt	1
2	A 2089.20	Zapfen 1/2"	Bouchon 1/2"	2
3	022 026 000	Ablassventil 3/8"	Purgeur 3/8"	1
4	199 37 3000	Gummielment	Amortisseur de vibrations	3
5	199 519 000	Distanzstück	Pièce intercalaire	1
6	K 2804.05	Kugelhahn 1/2"	Robinet à bille 1/2"	1
7	199 110 140	Nippel	Tubulure double	1
8	K 2618-16R10	Manometer 54, 1/4"	Manomètre 54, 1/4"	1
9	K 2296	Reduktion	Réduction	1
10	K 2740-11	Sicherheitsventil 3/8" 11bar	Soupape de sécurité 3/8" 11bar	1
11	321 028 000	Druckschalter	Pressostat	1
12	A 2089	Zapfen 1/4"	Bouchon 1/4"	1
13	014 005 016	4-kant Scheibe	Plaquette carrée	3
14	020 025 000	Halteklammer	Etrier de retenue	8
16	176 BM0 011	Riemenschutz	Protection de courroie	1
17-19	K 2709/51	RV-Einsatz (RV vertikal)	Insert de soupape (vertical)	1
20	K 2709	Rückschlagventil 347 030 000	Soupape de retenue 347 030 000	1
21	008 064 000	Magnetventil	Soupape de décharge magnétique	1
22	005 225 000	Magnetventil-Stecker	Fiche de la soupape magnétique	1
23	011 401 000	Nippel	Raccord	1
24	A 173	Geräuschkämpfer 1/2"	Amortisseur de bruit	1
25	140 177 004	Motorscheibe	Poulie	1

Ersatzteilliste
Liste des pièces de rechange

BK 119/270F-7,5TA
Änderungen vorbehalten
Sous réserve de changements
01.04.2007
2

Code: 891IQ8H922

Pos.	Art.-Nr. / No d'art.	Bezeichnung	Désignation	Stk./Qt.
26	540 H015 622	Elektromotor mit Mot.Scheibe	Moteur électrique avec poulie	1
27	045 073 000	Keilriemen SPZ 1600 Lw	Courroie trapézoïdale SPZ 1600 Lw	1
28	BK 119	Kompressorblock	Aggrégat compresseur	1
29	199 570 000	Nippel	Raccord	1
30	190 IQ0 001	Druckleitung	Conduite forcée	1
31	305 034 922	Sterndreieck-Schalter	Interrupteur étoile-triangle	1