

**Ersatzteilliste/Liste des pièces de rechange**

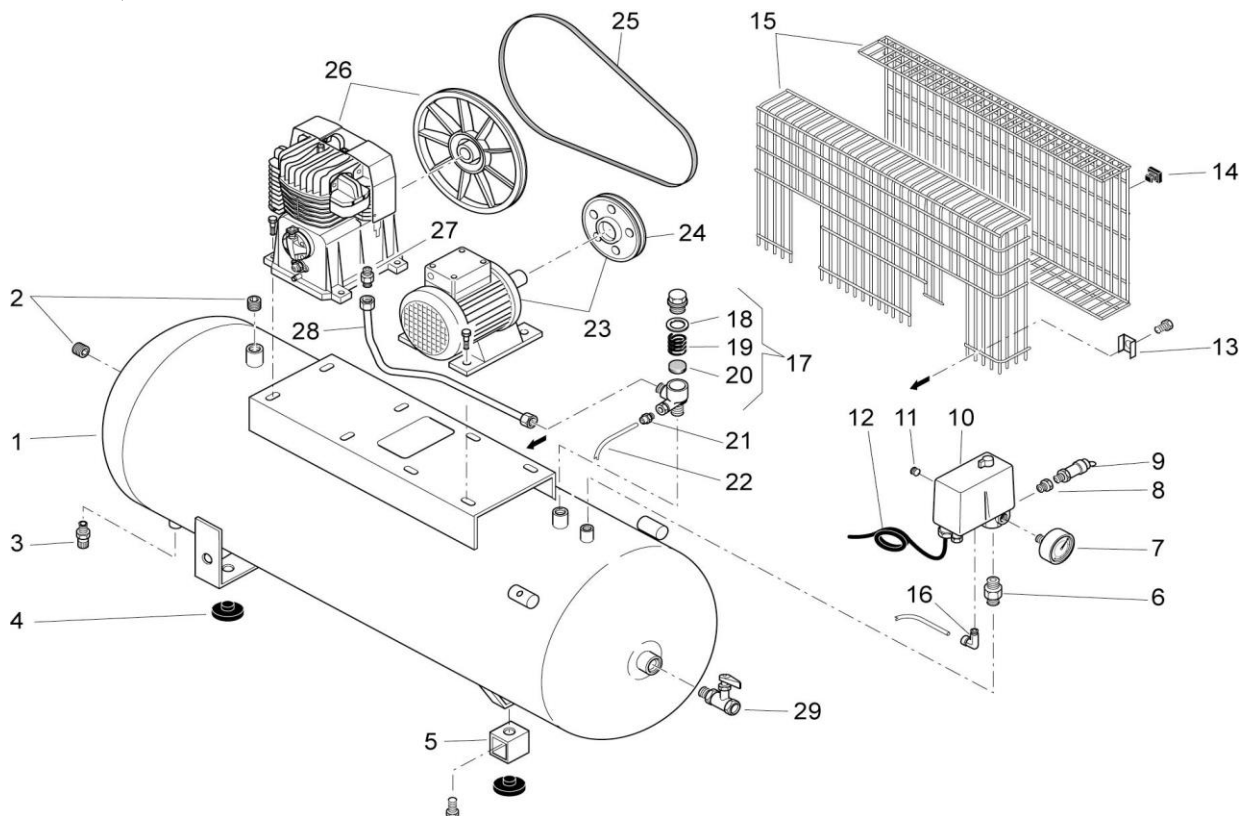
**BK 113/270F-4**

Änderungen vorbehalten/Sous réserve de changements

01.04.2007

Code: 891BQ8H722

1



Pos.	Art.-Nr. / No d'art.	Bezeichnung	Désignation	Stk./Qt.
1	180 042 000V	Behälter 270lt	Réservoir 270lt	1
3	022 026 000	Kondensat-Ablassventil 3/8"	Purgeur 3/8"	1
4	199 373 000	Gummelement	Amortiseur de vibrations	3
5	199 519 000	Distanzstück	Pièce intercalaire	1
6	199 110 850	Nippel 3/8"	Raccord 3/8"	1
7	K 2618-16	Manometer 54, 1/4"	Manomètre 54, 1/4"	1
8	A 2296	Reduzierstück 1/4-3/8"	Réduction 1/4-3/8"	1
9	K 2740-11	Sicherheitsventil 3/8" 11bar	Soupape de sécurité 3/8", 11bar	1
10	MDR 3/11/EV/R10	Druckschalter	Pressostat	1
10.1	A 2094	Reduktion 1/2"-3/8" evtl. mitbestellen	Réduction 1/2" -3/8" à commander éventuellement avec le produit	1
11	A 2081	Zapfen 1/4"	Bouchon 1/4"	1
12	K 31440	Anschlusskabel 4x1,5mm2	Câble de réseau 4x1,5mm2	1
13	014 005 016	4-kant Scheibe	Plaquette carrée	4
14	020 025 000	Halteklammer	Etrier de retenue	6
15	199 693 000	Riemenschutz	Protection de courroie	1
16	EV-3/WS	Entlastungsventil	Soupape de décharge	1
17	K 2709	Rückschlagventil 3/4" vertikal	Soupape de retenue 3/4" vert.	1
18-20	K 2709/51	RV-Einsatz	Insert de soupape	1
21	MC 120618	Gerade Verschraubung 1/8"	Raccord droit 1/8"	1
22	A 1966.01	EV-Leitung 300mm	Tuyau de décharge 300mm	1
23	540 F018 618	Elektromotor mit Motorscheibe	Moteur électrique avec poulie	1
24	140 076 004	Motorscheibe 140-A-24	Poulie 140-A-24	1
25	045 053 000	Keilriemen 13x1422 (A56)	Courroie trapézoïdale 13x1422 (A56)	1
26	BK 113	Kompressorblock	Aggrégat Compresseur	1
27	199 570 000	Nippel 3/4x1/2"	Raccord 3/4x1/2"	1
28	172 BQ0 001	Druckleitung	Conduite forcée	1
29	K 2804.05	Kugelhahn 1/2"	Robinet à bille 1/2"	1