

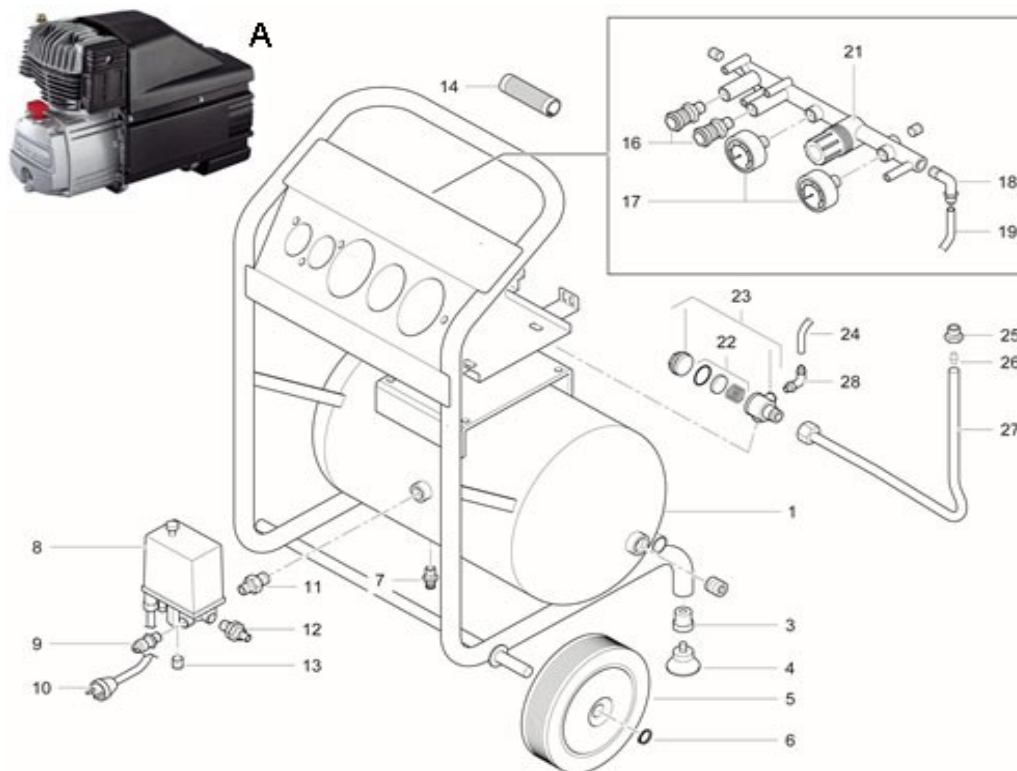
**Ersatzteilliste**  
**Liste des pièces de rechange**

**BIG PIONEER 285M**

Änderungen vorbehalten  
 Sous réserve de changements  
 03/2010

Code: 602NC9H60502

1



Pos.	Art.Nr. / No d'art.	Bezeichnung	Désignation	St/Qté
1	166 120 001V	Behälter 20lt	Réservoir	1
2	A 2089.20	Zapfen 1/2"	Bouchon	2
3	012 103 000	Zapfen M8	Bouchon	2
4	020 004 000	Gummelement M8	Amortiseur de vibrations	2
5	020 181 000	Rad 175x45	Roue 175x45	2
6	015 029 000	Sicherungsring	Circlip	2
7	022 026 000	Kondensat-Ablassventil 3/8"	Purgeur 3/8"	1
8	MDR 2/11/EV-01	Druckschalter 4x1/4"	Pressostat 4x1/4"	1
9	K 2737-10	Sicherheitsventil 1/4", 10bar	Soupape de sécurité 1/4", 10bar	1
10	K 31430	Anschlusskabel 3x1,5mm2	Câble de réseau 3x1,5mm2	1
11	011 080 000	Nippel 1/4x3/8	Raccord 1/4"x3/8"	1
12	MC 121014	Verschraubung 1/4"x10	Raccord 1/4"x10	1
13	A 2089	Zapfen 1/4"	Bouchon 1/4"	1
14	116 022 015	Gummi-Handgriff	Poignée en caoutchouc	1
16	A 1804.01	Kupplung 1/4"	Accouplement 1/4"	2
17	K 2618-16R10	Manometer 54 1/4"	Manomètre 54, 1/4"	1
18	MC 161014	Winkelverschraubung 1/4x10	Raccord 1/4x10	1
19	A 1978.04	PU-Schlauch 8/10	Tuyau en PU 8/10	1
21	499 HU0 003	Verteiler kpl.	Distributeur cpl	1
22	247 001 000	RV-Einsatz	Insert de soupape	1
23	347 035 000	Rückschlagventil 1/2x3/8	Soupape de retenue 1/2x3/8	1
24	A 1966.01	EV-Leitung 6x4x130mm	Tuyau de décharge	1
25	116 HP0 011	Verschraubung	Raccord	1
26	D 10-L	Schneidring 10/8	Bague coupante 10/8	1
27	102 CN0 007	Druckleitung	Conduite forcée	1
28	MC 160618	Winkelverschraubung 1/8x6	Raccord 1/8x6	1
A	MK 285	Aggregat	Agregat	1