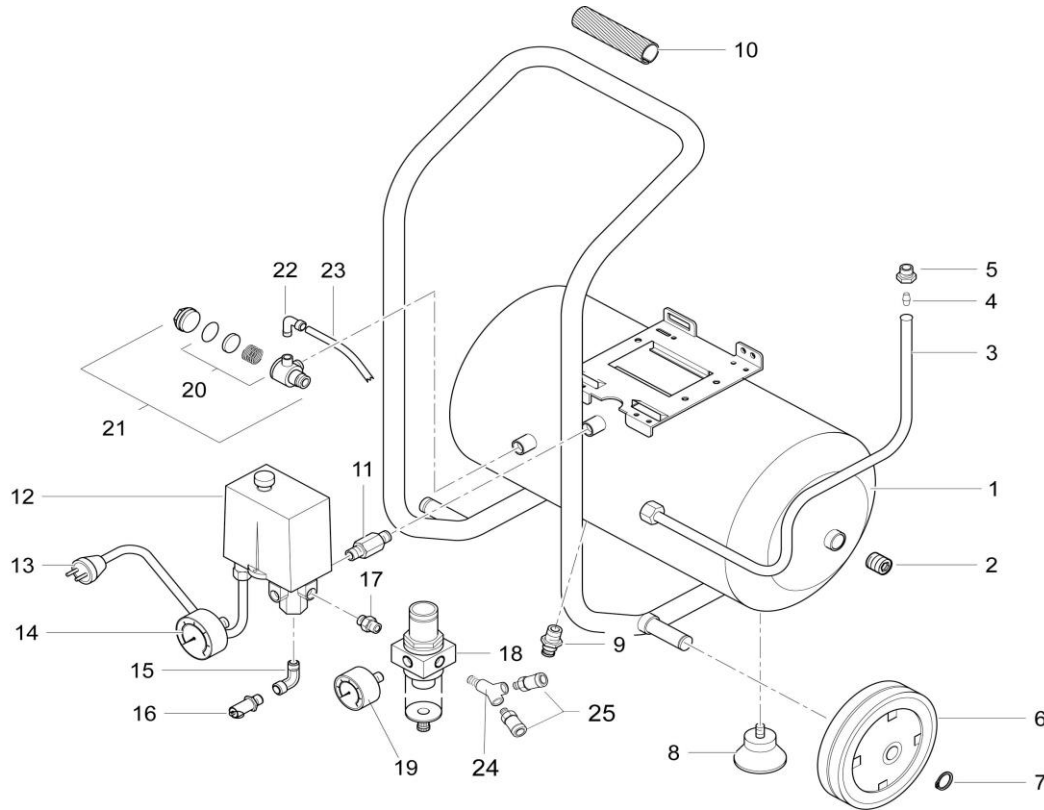


Ersatzteilliste
Liste des pièces de rechange

BIG PIONEER 285M
 Änderungen vorbehalten
 Sous réserve de changements
 01.04.2007

Code: 602NC8H60502

1



Pos.	Art.Nr. / No d'art.	Bezeichnung	Désignation	St/Qté
1	166 NC0 001V	Behälter 20lt	Réservoir	1
2	A 2089.20	Zapfen 1/2"	Bouchon	2
3	102 NC0 005	Druckleitung kpl.	Conduite forcée cpl.	1
4	D 10-L	Schneidring 10/8	Bague coupante	1
5	116 HP0 011	Verschraubung	Raccord	1
6	020 041 000	Rad 150x40	Rue	2
7	015 003 000	Sicherungsring	Circlip	2
8	020 074 000	Gummielment	Amortiseur de vibrations	2
9	022 026 000	Kondensat-Ablassventil 3/8"	Purgeur	1
10	116 022 015	Gummi-Handgriff	Poignée en caoutchouc	2
11	011 080 000	Nippel 1/4x3/8	Raccord	1
12	MDR 2/11/EV-01	Druckschalter	Pressostat	1
13	K 31430	Anschlusskabel 3x1,5mm ²	Câble de réseau	1
14	K 2618-16R10	Manometer 54 1/4"	Manomètre	1
15	A 3322	Winkel 1/4"	Raccord	1
16	K 2737-10	Sicherheitsventil 1/4"	Soupape de sécurité	1
17	A 1920-KN	Nippel 1/4"	Raccord	1
18	319 042 000	Filterregler 1/4"	Filtre régulateur	1
19	K 2622-12	Manometer 40 1/8"	Manomètre	1
20	247 001 000	RV-Einsatz	Insert de soupape	1
21	347 035 000	Rückschlagventil 1/2x3/8	Soupape de retenue	1
22	MC 160618	Verschraubung 1/8x6	Raccord	1
23	A 1966.01	EV-Leitung 6x4x130mm	Tuyau de décharge	1
24	A 2338	Y-Stück	Raccord Y	1
25	A 1804.01	Kupplung 1/4"	Accouplement	2