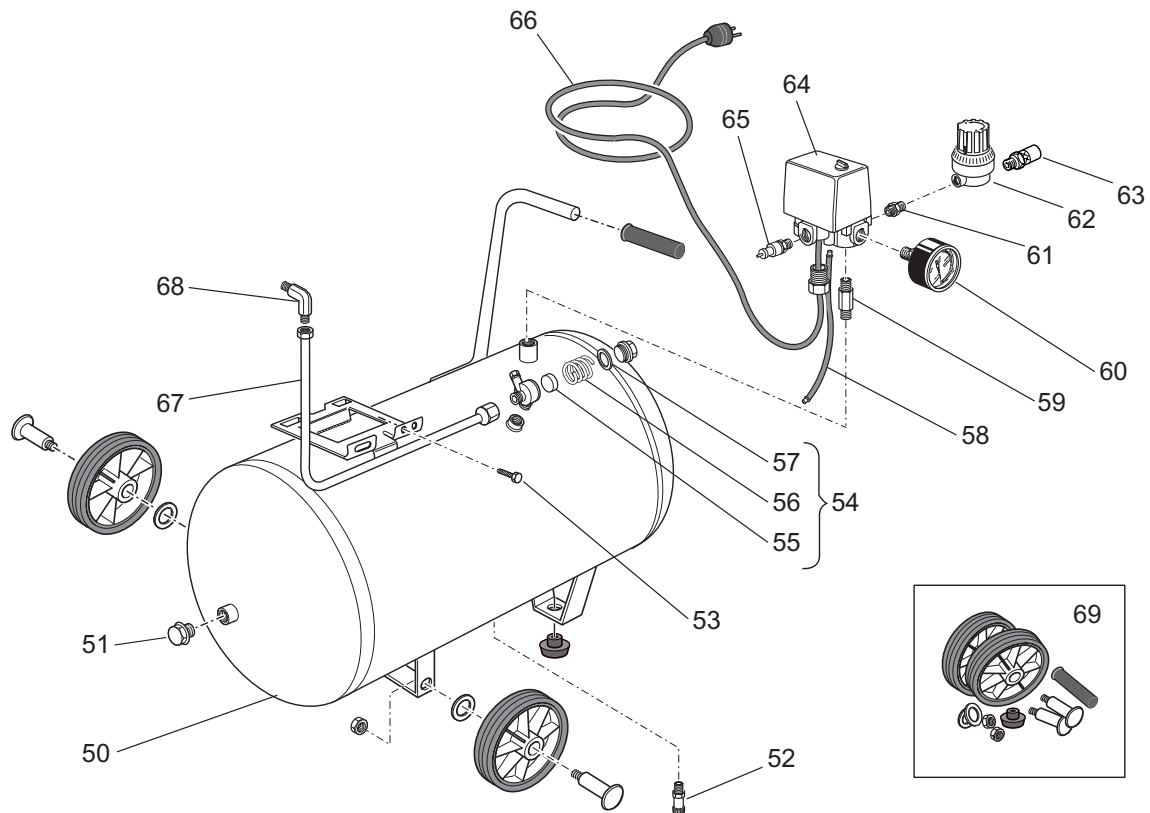


	Tipo <b>Coassiale</b> Type <b>Coaxial</b>	Modello <b>Amico 25/2000</b> Model <b>Amico 25/2500</b>	Litri <b>25</b> Litres	V/Hz/Ph <b>230/50/1</b>
	Codice <b>617HQ1A604</b> Code <b>617HT1A604</b>	Data <b>Ottobre 2005</b> Date <b>October 2005</b>	Revisione <b>02</b> Revision	



Rif.	Q.ta'	Codice	* Denominazione	
Ref.	Q.ty	Code	Denomination	
50	1	168HQ1500V	SERBATOIO	TANK
51	2	111008000	TAPPO GC1/2	PLUG
52	1	022020000	2 RUBIN.SCARICO CONDENSA G3/8	DRAIN COCK
53	2	014013042	VTE M5X15 TAP-TITE	SCREW
54	1	347092000	1 VALV.RITEGNO 3/8X3/8MM	NON RETURN VALVE
55	1	047113001	8 ELEMENTO DI TENUTA	SEAL
56	1	047113002	MOLLA	SPRING
57	1	010041000	GUARNIZIONE	GASKET
58	0,32	046001000	2 TUBO 6X4 RILSAN	RILSAN TUBE
59	1	199110140	NIPPLO SPEC.G3/8X1/4	NIPPLE
60	1	330004000	4 MANOMETRO 50-GC1/4	PRESSURE GAUGE
61	1	011017000	NIPPLO GC1/4X1/4	NIPPLE
62	1	319081000	1 RIDUTTORE PRESS.1U 1/4	PRESSURE REDUCER
63	1	322053000	RUBINETTO RAPIDO COMPL.	QUICK COUPLING
64	1	321089000	1 PRESSOSTATO 4 VIE 1/4BIP	PRESSURE SWITCH
65	1	047205000	VALV.SICUREZZA 1/4 T8 PED	SAFETY VALVE
66	1	164A04600	CAVO 3X1,5 SCHUKO	POWER CABLE
67	1	168HQ0003	2 TUBO MANDATA	DELIVERY TUBE
68	1	011015000	RACCORDO L M R3/8X10	L-FITTING
69	1	117HP0005	2 KIT MTG.RUOTE	WHEELS SET

\* Ricambi consigliati in percentuale - Suggested parts in percentage