

## Ersatzteilliste/Liste des pièces de rechange

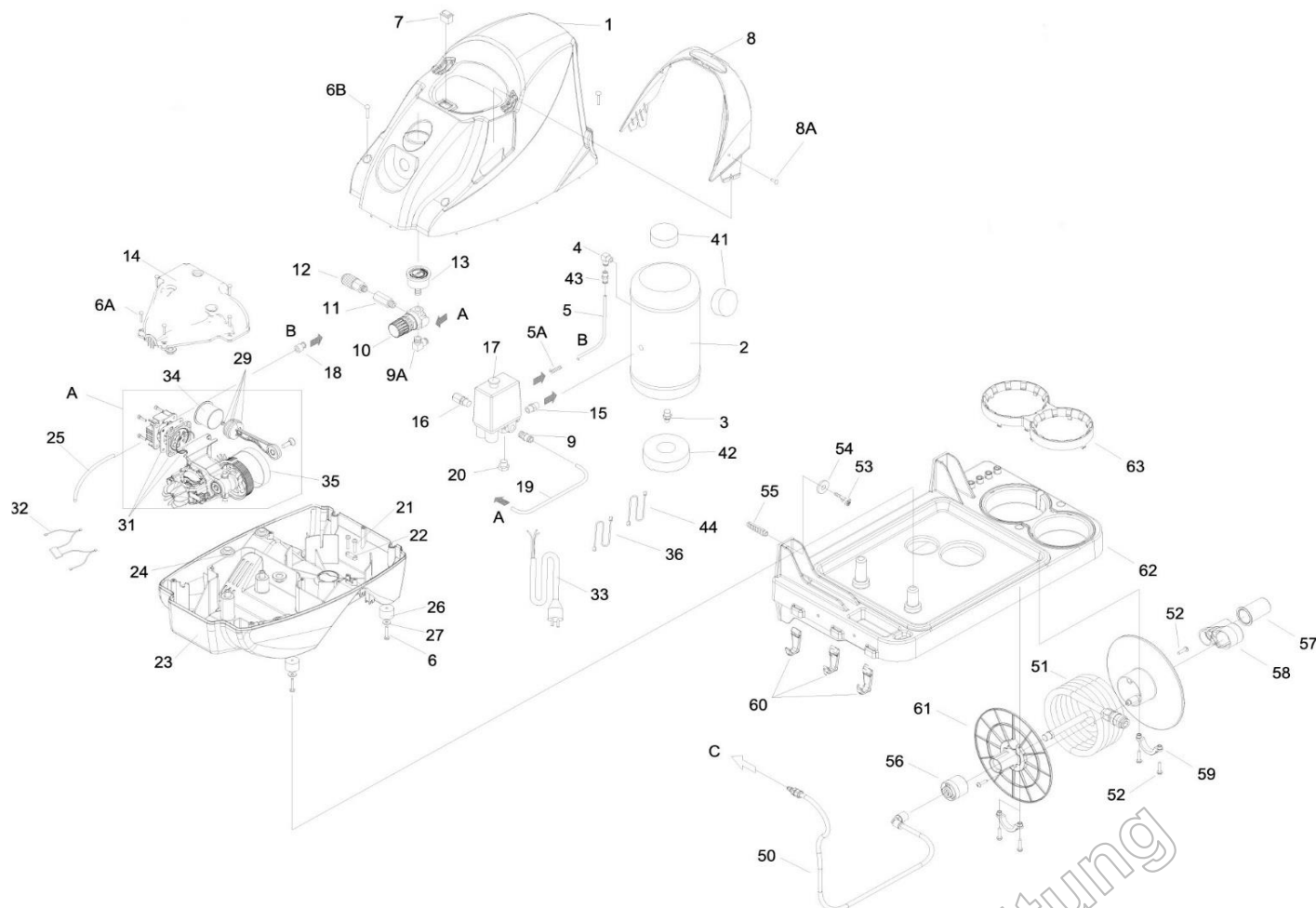
Code: 9108450000

Änderungen vorbehalten/Sous réserve de changements

PRESTIGE Plus

PRESTIGE 2

erstellt am: 2.2019



Pos.	Art.Nr. / No.d'Art.	Bezeichnung	Désignation	Stk/Qt.
1	112 910 0904	Gehäuse-Deckel	Couvercle de boîtier	1
3	713 009 0000	Ablassventil	Purgeur	1
4	719 029 0000	Rückschlagventil (RV)	Soupape de retenue	1
5	A 1967.01	Schlauch 6/8 (Meterware)	Tuyau 6/8 (au mètre)	1
7	112 730 0037	Schalter	Interrupteur	1
8	910 901 0000	Griff	Poignée de transport	1
10	710 076 0000	Druckregler	Régulateur	1
12		Kupplung	Accouplement	1
13	711 024 0000	Manometer 40 Anschluss hinten	Manomètre 40 raccordement derrière	1
16		Sicherheitsventil 9 bar	Soupape de sécurité 9 bar	1
17	321 028 000	Druckschalter <b>(Schalter bei Einbau auf EIN stellen)</b>	Pressostat <b>(Mette l'interrupteur sur ON pour l'installation)</b>	1
19	A 1966.01	Druckleitung 4/6 (Meterware)	Conduite forcée 4/6 (au mètre)	1
24		Schwingungsdämpfer	Amortiseur de vibrations	6
25	A 1969	Schlauch 10/12 (Meterware)	Tuyau 10/12 (au mètre)	1
26	736 455 0000	Schwingungsdämpfer	Amortiseur de vibrations	4
31	742 225 0010	Ventilplatte kpl. inkl. Kopfdichtungen	Plaque de soupape cpl. incl. joints de culasse	1
33	K 31430.01	Anschlusskabel	Câble d'alimentation	1
35	742 225 0030	Zahnriemen	Courroie dentée	
50	910 154 0100	Schlauch	Tuyau	1
51	970 000 2199	Luftschlauch	Conduite d'air	1