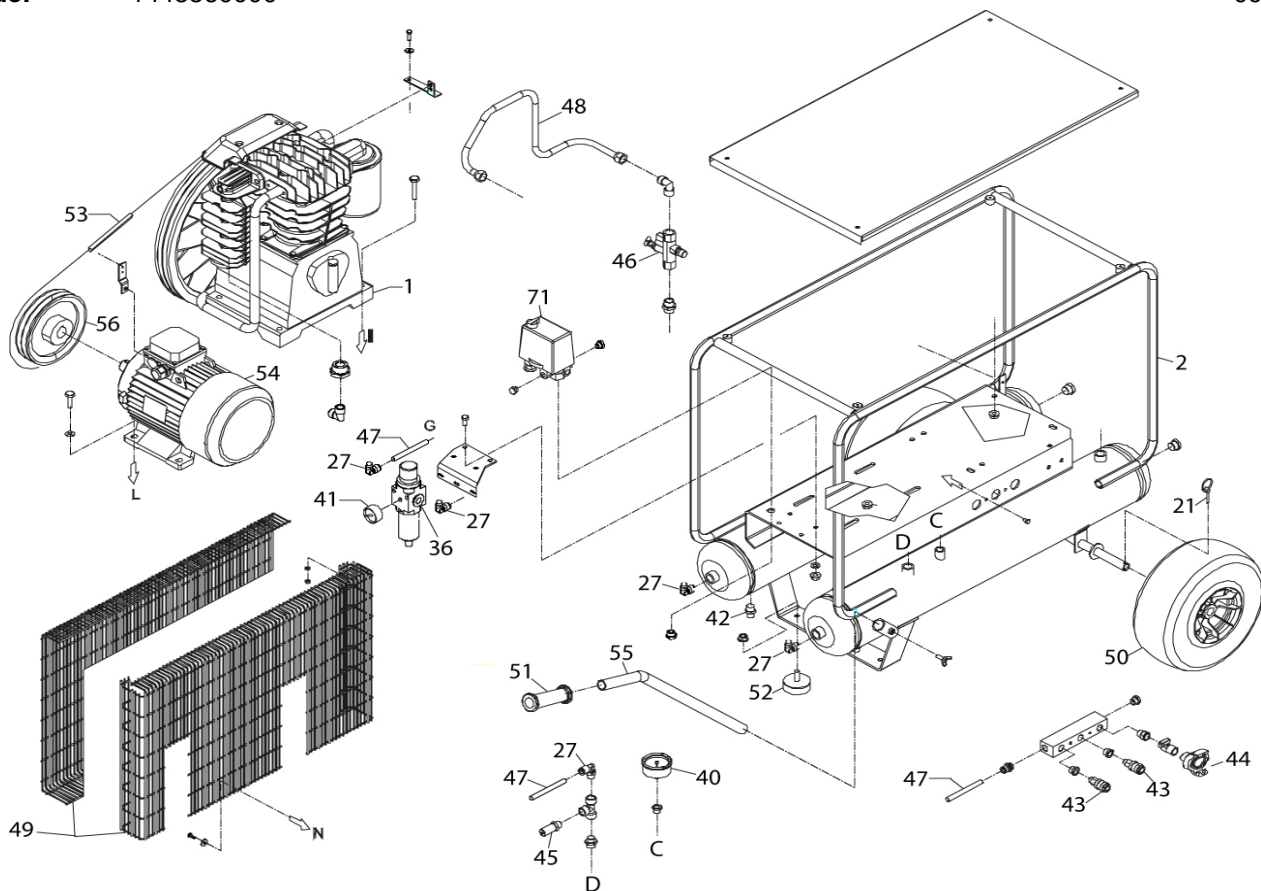


Ersatzteilliste
Liste des pièces de rechange

PONY AB 851

Änderungen vorbehalten
 Sous réserve de changements
 09/2011

Code: 1445560000



Pos.	Art.Nr. / No d'art.	Bezeichnung	Désignation	St/Qté
1	AB 851	Kompressorblock	Bloc compresseur complet	1
2	515 757 0008	Behälter	Réservoir	1
21	704 019 0000	Sicherungs-Stift	Circlip	2
27	MR 411038	Winkel-Einschr.anschl. drehbar 3/8"x10	Raccord coudé mâle orientable G 3/8"	5
36	A 1270.02	Filterregler	Filtre regulateur	1
36a	A 1801.08	Kupplung AG 3/8"	Accouplement filet.ext. 3/8"	1
40	711 014 0000	Manometer Ø63, 1/4" Glycerin	Manomètre Ø63, 1/4" avec glycérine	1
41	K 2614-16	Manometer Ø63, 1/4"	Manomètre Ø63, 1/4"	1
42	022 026 000	Kondensat-Ablassventil 3/8"	Purgeur 3/8"	1
43	A 1801.08	Kupplung AG 3/8"	Accouplement filet.ext. 3/8"	2
44	708 705 0000	Klauenkupplung 3/8"	Accouplement filet.ext. 3/8"	1
45	K 2740-11	Sicherheitsventil 3/8" - 11bar	Soupape de sécurité 3/8", 11bar	1
46	719 517 0000	Autom. Leerlaufregler 1/2" vertikal	Clapet de marche à vide 1/2" vertical	1
	719 515 0000	Autom. Leerlaufregler 1/2" horizontal	Clapet de marche à vide 1/2" horizontal	1
47	A 1968	Schlauch 8/10	Tuyau 10x8	0.5
47a	A 1968	Schlauch 8/10 Filterregler - Verteiler	Tuyau 10x8 Filtre regulateur - distributeur	0.5
47b	A 1968	Schlauch 8/10 Behälter	Tuyau 10x8 réservoir	0.38
48	723 904 0000	Druckleitung Ø14	Conduite forcée Ø14	1
49	417 023 0000	Riemenschutz	Protection courrouie	1
50	726 031 0000	Rad 13x500-6	Roue 13x500-6	2
51	728 003 0000	Handgriff	Poignée en caoutchouc	2
52	736 034 0000	Gummelement	Amortisseur de vibrations	2
53	K 31813-1676	Keilriemen 13x1676 Li	Courroi trapézoïdale 13x1676 Li	2
54	K 31523.1	Motor 5,5kW	Moteur 5,5 kW	1
55	739 864 0000	Metallgriff	Poignée en metal	2
56	K 31713-180228	Motorenscheibe Ø180-2-28	Poulie Ø180-2-28	1
71	MDR 3/11/EV/R16	Druckschalter	Pressostat	1