

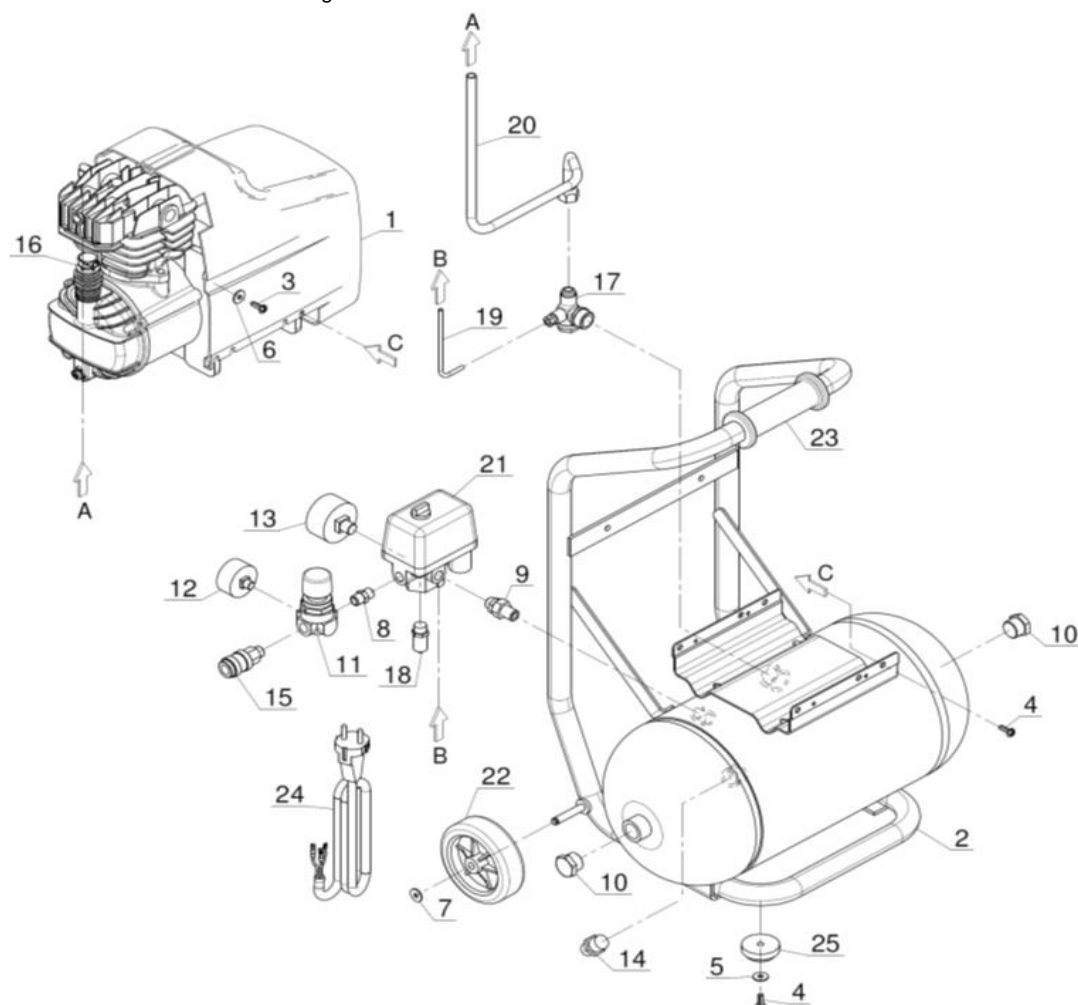
## Ersatzteilliste/Liste des pièces de rechange

PIONEER 148M

Code: 1121090019

Änderungen vorbehalten/Sous réserve de changements

erstellt am: 2.2019



Pos.	Art.Nr. / No.d'Art.	Bezeichnung	Désignation	Stk/Qt.
1	<a href="#">GM 148</a>	Aggregat Fiac	Agrégat Fiac	1
2	515 278 1008	Behälter 10lt	Réservoir 10lt	1
7	704 204 0000	Sicherungsring Ø8	Circlip Ø8	2
11	319 021 000	Druckregler 1/4"	Régulateur 1/4"	1
12	K 2622-12	Manometer Ø40, 1/8"	Manomètre Ø40, 1/8"	1
13	K 2618-16R10	Manometer Ø54, 1/4"	Manomètre Ø54, 1/4"	1
14	K 2802.05	Kugelhahn	Robinet	1
15	A 1804.01	Kupplung 1/4" AG	Accouplement 1/4" filet.ext.	1
17	719 018 0000	Rückschlagventil 1/2"	Soupape de retenue 1/2"	1
17.1	719 018 0000/51	RV-Einsatz	Insert de soupape	1
18	K 2737-09	Sicherheitsventil 1/4" 9bar	Soupape de sécurité 1/4" 9bar	1
19	A 1966.01	EV-Leitung 4x6 (Meterware)	Tuyau de décharge 4x6 (au mètre)	1
20	112 001 2846	Druckleitung Ø10	Conduite forcée Ø10	1
21	MDR 2/11/EV-01	Druckschalter 4x1/4"	Pressostat 4x1/4"	1
21.1	MDR 2/50	Haube	Capot	1
21.2	EV-2/S	Entlastungsventil	Soupape de décharge	1
22	726 046 0000	Rad Ø100x34x8	Roue Ø100x34x8	2
25	736 014 0000	Gummielent	Amortiseur de vibrations	2
	K 3006	Öel EP550, 1 Liter	Huile EP550, 1 litres	1
		Ölinhalt	Contenue d'huile	lt