

**Ersatzteilliste/Liste des pièces de rechange**

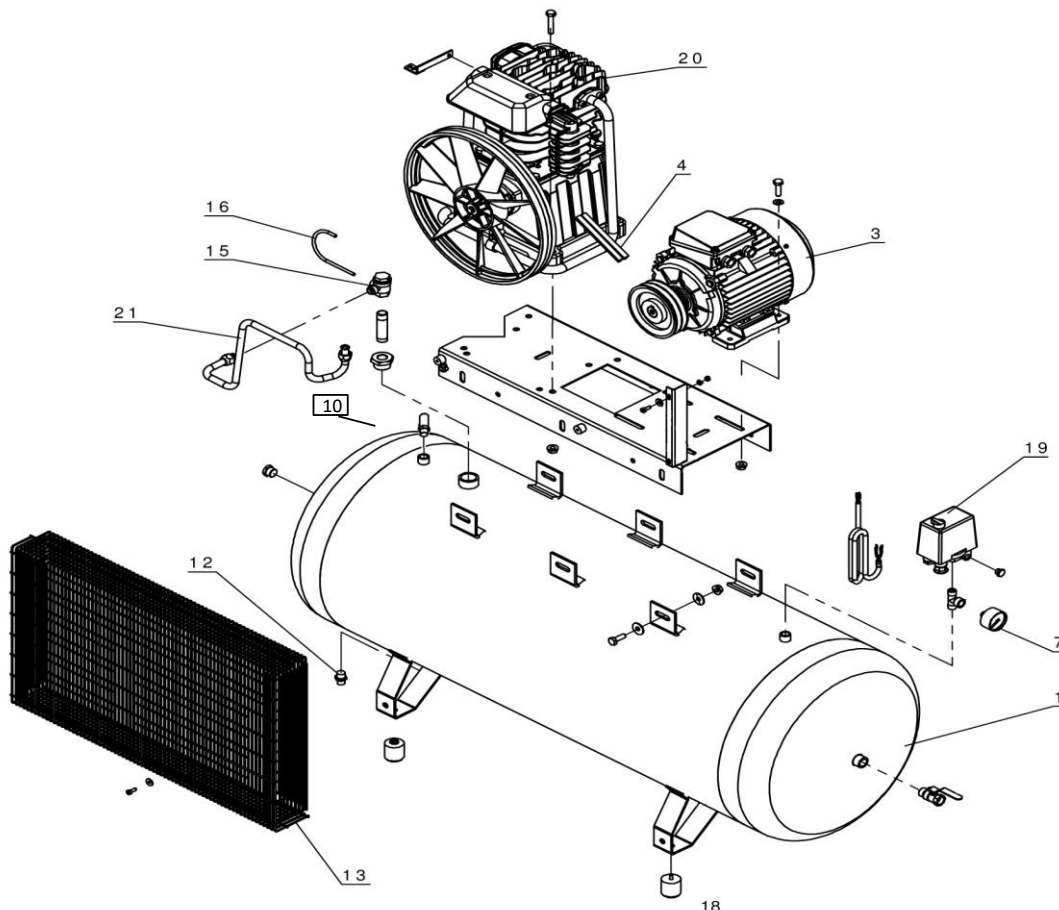
**AB 678/300F-5,5**

Änderungen vorbehalten/Sous réserve de changements

2.2015

Code: 1121560314

V. 23.02.18



Pos.	Art.-Nr. / No d'art.	Bezeichnung	Désignation	Stk./Qt.
1	515 304 0008	Behälter 270 lt	Réservoir 270 lt	1
3	K 31522	Elektromotor 4kW mit M-Scheibe	Moteur électrique 4 kW avec poulie	1
		Motorscheibe Ø140-1-28	Poulie Ø140-1-28	1
4	737 023 0000	Keilriemen SPZ 1637	Courroie trapézoïdale SPZ 1637	1
7	K 2614-16R10	Manometer Ø63, 1/4"	Manomètre Ø63, 1/4"	1
10	K 2740-11	Sicherheitsventil, 3/8", 11bar	Soupape de sécurité, 3/8", 11bar	1
12	022 026 000	Kondensatablass 3/8"	Purguer 3/8"	1
13	417 020 0000	Riemenschutz	Protection de courroie	1
15*	*K 2709.01	Rückschlagventil 1/2"	Soupape de retenue 1/2"	1
	K 2709/51	RV-Einsatz	Inserte de soupape	1
16	A 1966.01	EV-Leitung (4x6)	Tuyau de décharge (4x6)	1,4
18	199 373 000	Gummelement Ø50x10x13,5	Amortiseur de vibrations Ø50x10x13,5	4
19	MDR 3/11/EV/R10	Druckschalter	Pressostat	1
	MDR 3/50	Haube	Capot	1
	EV-3/WS	Entlastungsventil	Soupape de décharge	1
	MDR 3/54	Membrane	Membrane	1
	R3/10	Motorschutz 6,3-10,0A	Disjoncteur 6,3-10,0A	1
20	AB 678S	Kompressorblock Fiac	Bloc compresseur Fiac	1
	017 002 000	Ansaugfilter-Einsatz	Element filtrant	1
21	723 111 0000	Druckleitung Ø14	Conduite forcée Ø14	1
		<b>*ab S/N IYD0037177</b>	<b>*à partir de n/s IYD0037177</b>	
	719 033 0000	Rückschlagventil 3/4"IG-1/2"AG	Soupape de retenue 3/4"FI-1/2"FE	1
	408 130 0000	Umbausatz	jeu de conversion	1
	K 3001	Oel P30, 2 Liter	Huile P30, 2 litres	1
		Ölinhalt	Contenue d'huile	1.57lt