

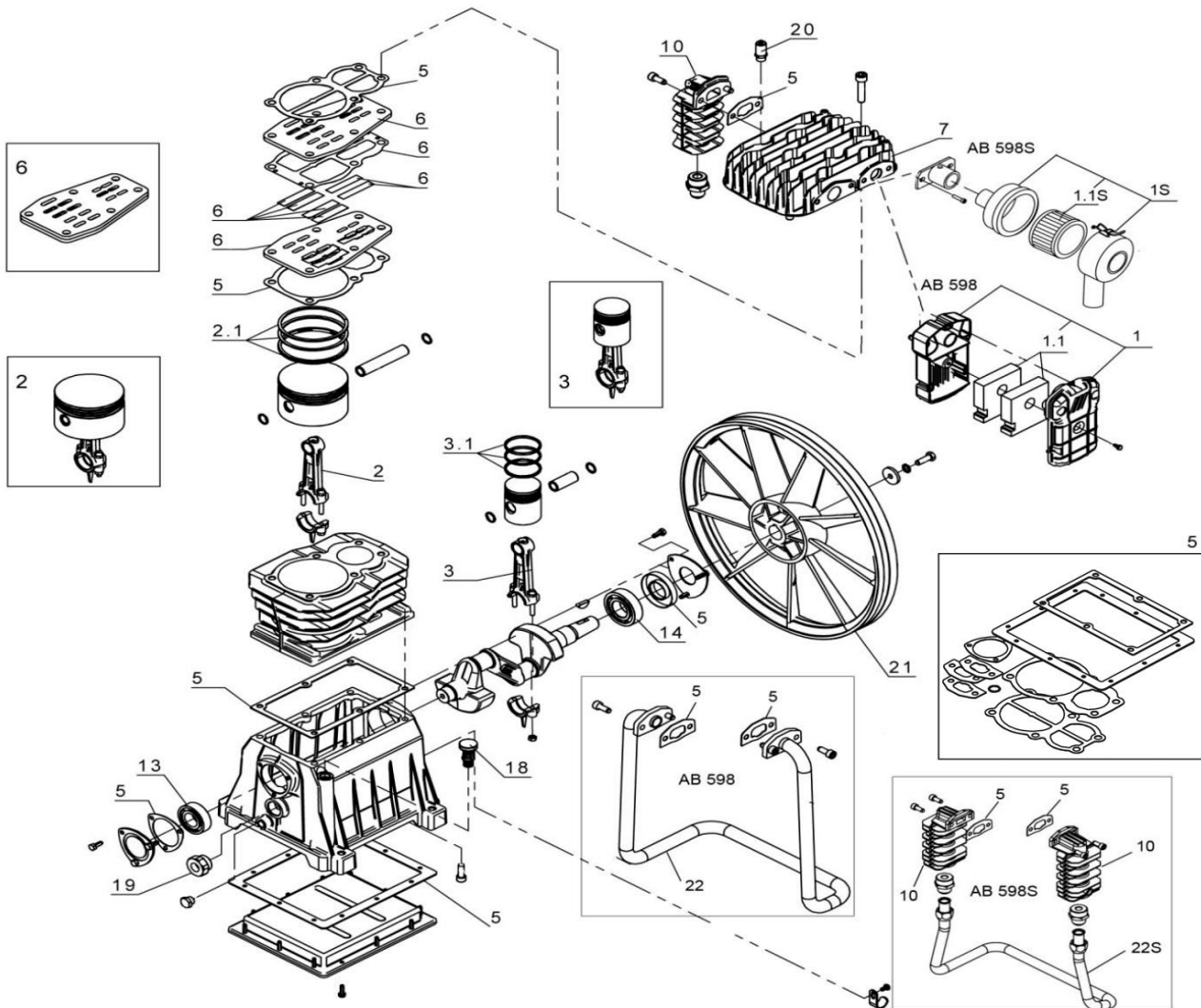
Ersatzteilliste/Liste des pièces de rechange

AB 598 & AB 598S

Code: 3021320000

Änderungen vorbehalten/Sous réserve de changements

erstellt am: 01.2026



Pos.	Art.Nr. / No.d'Art.	Bezeichnung	Désignation	Stk/Qt.
	AB 598:			
1	970 000 2979	Ansaugfilter kpl.	Filtre d'aspiration cpl.	1
1.1	910 376 0330	Ansaugfilter-Einsatz	Element filtrant	2
	AB 598S:			
1S	317 011 000	Ansaugfilter kpl.	Filtre d'aspiration cpl.	1
1.1S	017 002 000	Ansaugfilter-Einsatz	Element filtrant	1
2	408 085 0000	Kolben ND kpl.	Piston cpl. BP	1
2.1	408 084 0000	Kolbenringsatz ND	Jeu de segments BP	1
3	408 086 0000	Kolben HD kpl.	Piston cpl. HP	1
3.1	408 008 0000	Kolbenringsatz HD	Jeu de segments HP	1
5	408 228 0000	Dichtungssatz	Jeu de joints	1
6	423 123 0000	Ventilplatte kpl.	Plaque de soupape cpl.	1
7	503 061 0008	Zylinderkopf	Culasse	1
	AB 598:			
10	513 011 0008	Nachkühler	Collecteur intermedier	1
	AB 598S:			
10S	513 011 0008	Nachkühler	Collecteur intermedier	3
13	6205	Kugellager	Roulement	1
14	6206	Kugellager	Roulement	1
18	970 000 1377	Öleinfüllzapfen	Bouchon	1
19	718 006 0000	Ölschauglas	Temoin d'huile	1
20	719 235 0000	Sicherheitsventil 1/4" 6bar	Soupape de sécurité 1/4" 6bar	1
21	720 105 0000	Schwungrad Ø 400	Volant Ø 400	1
	AB 598			

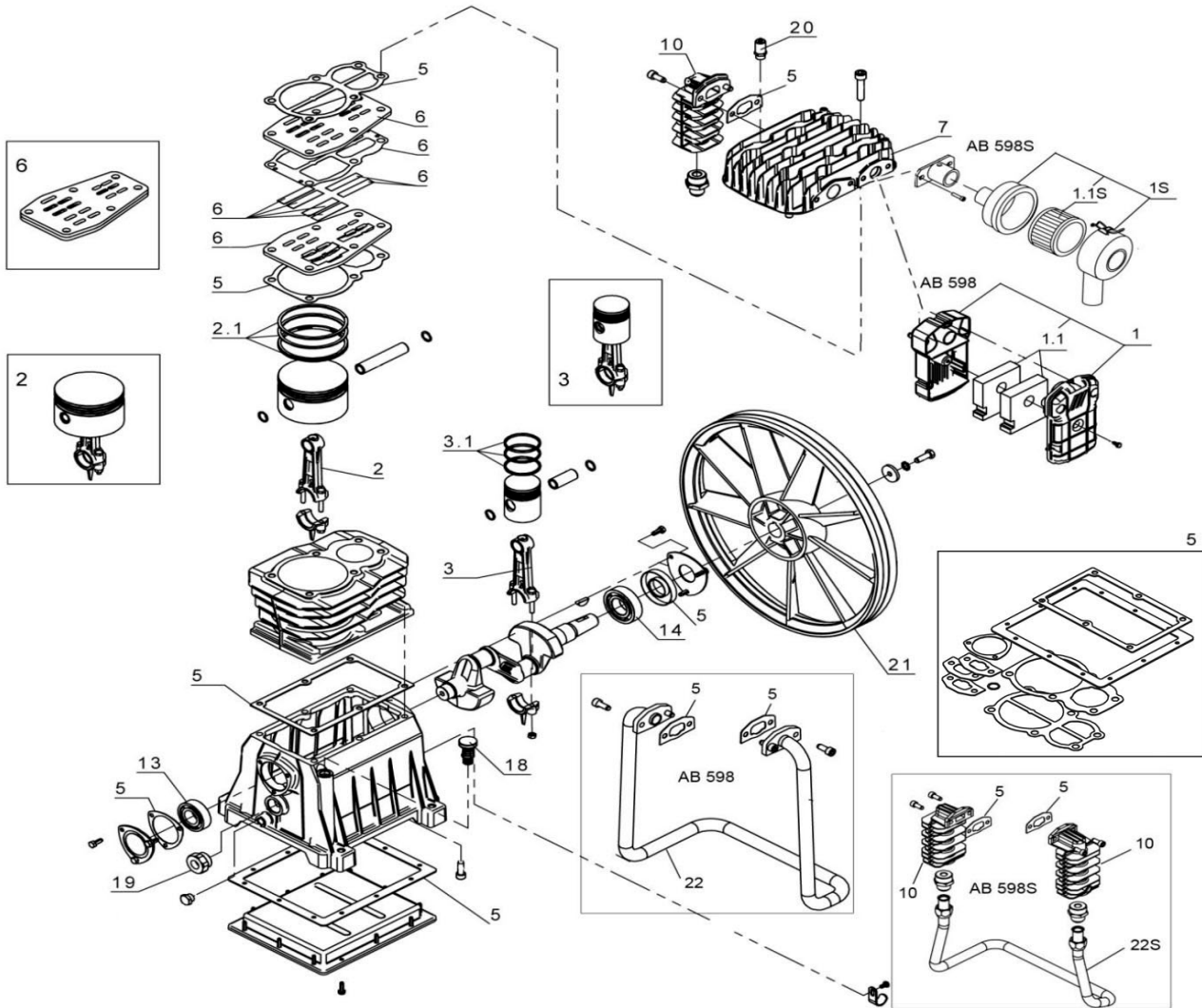
Ersatzteilliste/Liste des pièces de rechange

AB 598 & AB 598S

Code: 3021320000

Änderungen vorbehalten/Sous réserve de changements

erstellt am: 01.2026



Pos.	Art.Nr. / No.d'Art.	Bezeichnung	Désignation	Stk/Qt.
22	723 222 0000	Zwischenkühler-Leitung	Conduite forcée intermedier	1
	AB 598S			
22S	723 233 0000	Zwischenkühler-Leitung	Conduite forcée intermedier	1
	K 3001	Oel P30, 2 Liter	Huile P30, 2 litres	1
		Ölinhalt	Contenue d'huile	1.19lt