

Ersatzteilliste/Liste des pièces de rechange

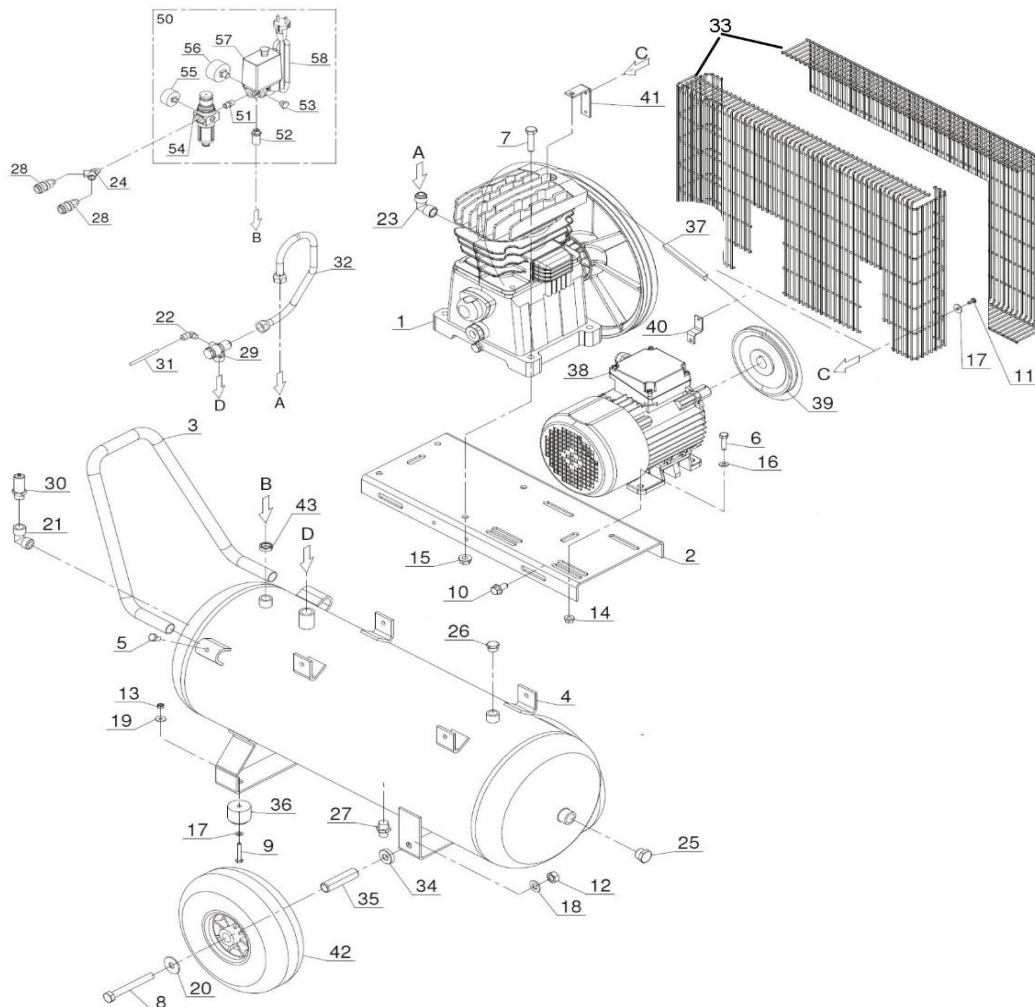
AB 410/50-3M

Code: **1461440000**

V2.0 Kompressorblock auf Seite Stossgriff (V1.0 hatte E-Motor bei Stossgriff)

Änderungen vorbehalten/Sous réserve de changements

erstellt am: 9.2010



Pos.	Art.Nr. / No.d'Art.	Bezeichnung	Désignation	Stk/Qt.
1	AB 510	Kompressorblock	Bloc compresseur complet	1
4	515 843 0008	Behälter 50lt	Réservoir 50lt	1
27	022 026 000	Abllassventil 3/8"	Purgeur 3/8"	1
28	A 1804.01	Kupplung 1/4" AG	Accouplement 1/4" filet.ext.	2
29	719 019 0000	Rückschlagventil 1/2"	Soupape de retenue 1/2"	1
29.1	719 019 0000/51	RV-Einsatz	Insert de soupape	1
30	K 2740-11	Sicherheitsventil 3/8" 11bar	Soupape de sécurité 3/8" 11bar	1
31	A 1966.01	EV-Leitung 4x6 (Meterware)	Tuyau de décharge 4x6 (au mètre)	1
32	723 526 0000	Druckleitung Ø14	Conduite forcée Ø14	1
33	417 013 0000	Riemenschutz	Protection courroie	1
36	736 009 0000	Gummi-Element	Pied en caoutchouc	2
37	737 041 0000	Keilriemen 3V-530	Courroie 3V-530	1
38	738 140 0000	Motor 2,2kW	Moteur 2,2kW	1
38.1	738 669 0000	Motorenflügel	Ventilateur	1
38.2	738 670 0000	Lüfterhaube	Capuchon	1
38.3	738 688 0000	Klemmenkasten (ohne Schrauben)	Boîte de bornes cpl. (sans vis)	1
38.4	738 673 0000	Motorschutz 15Amp	Disjoncteur 15Amp	1
38.5		Verschiedene Ausführungen	Différentes versions	
38.5	738 672 0000	Kondensator 150uF	Condensateur 150uF	1
38.5	731 083 0000	Kondensator 45uF	Condensateur 45uF	1
39	740 948 0000	Motorenscheibe Ø140	Pulley Ø140	1
42	970 000 0381	Rad Ø260 x 20	Roue Ø260 x 20	2
54	AW20-F02	Filterregler 1/4" (319 042 000)	Filtre régulateur 1/4" (319 042 000)	1

Ersatzteilliste/Liste des pièces de rechange

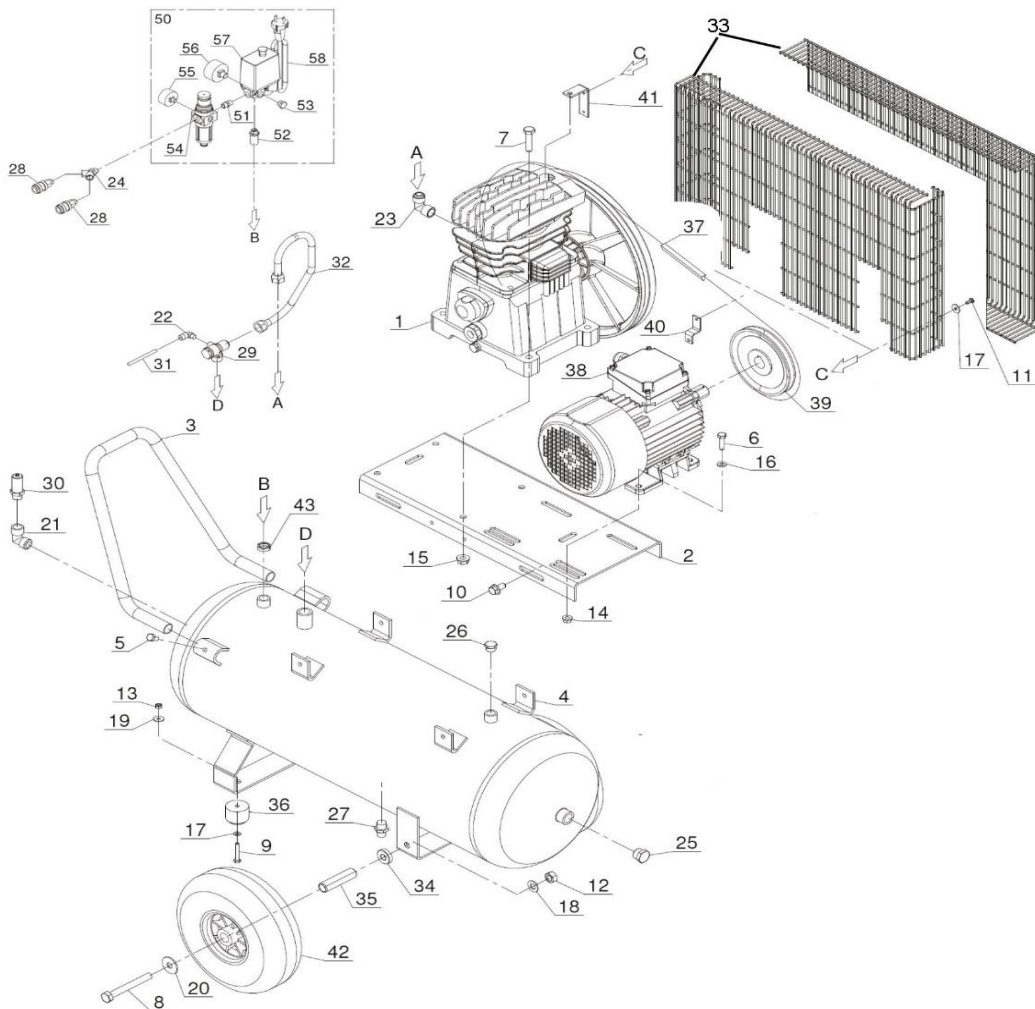
AB 410/50-3M

Code: 1461440000

V2.0 Kompressorblock auf Seite Stossgriff (V1.0 hatte E-Motor bei Stossgriff)

Änderungen vorbehalten/Sous réserve de changements

erstellt am: 9.2010



Pos.	Art.Nr. / No.d'Art.	Bezeichnung	Désignation	Stk/Qt.
54.1	K 2622-12	Manometer Ø40 1/8" 12bar	Manomètre Ø40 1/8" 12bar	1
56	K 2618-16R10	Manometer Ø54 1/4" 10bar	Manomètre Ø54 1/4" 10bar	1
57	MDR 2/11/EV-01	Druckschalter 4x1/4"	Pressostat 4x1/4"	1
	K 3006	Oel EP550, 1 Liter	Huile EP550, 1 litre	1
		Ölinhalt	Contenue d'huile	0.8 lt