

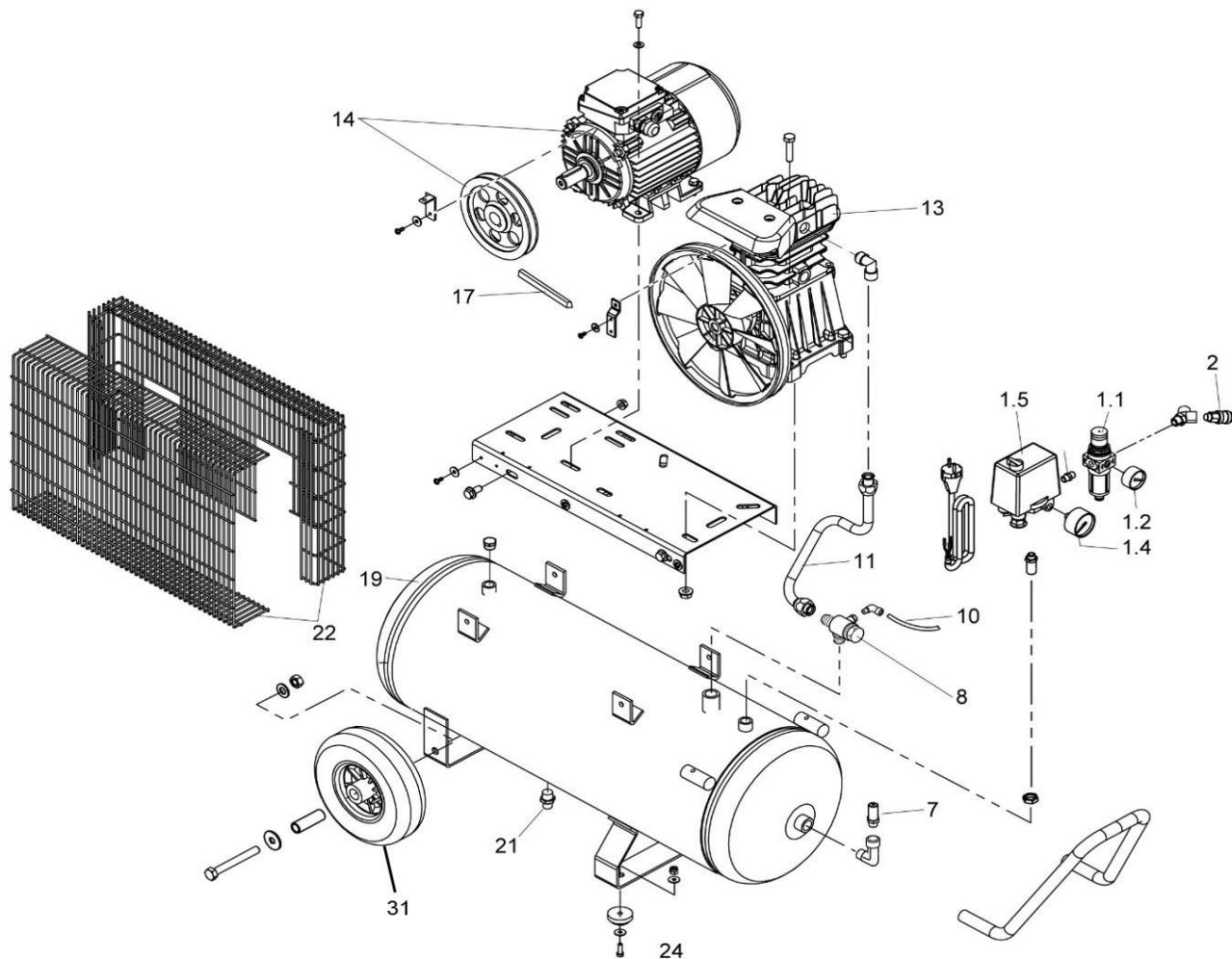
Ersatzteilliste/Liste des pièces de rechange

AB 268/100-2M

Code: 1121480316

Änderungen vorbehalten/Sous réserve de changements

erstellt am: 4.2018



Pos.	Art.Nr. / No.d'Art.	Bezeichnung	Désignation	Stk/Qt.
1.1	319 042 000	Filterregler 1/4"	Filtre régulateur 1/4"	1
1.2	K 2622-12	Manometer Ø40, 1/8" 12bar	Manomètre Ø40, 1/8", 12bar	1
1.4	K 2618-16R10	Manometer Ø54, 1/4" 10bar	Manomètre Ø454, 1/4", 10bar	1
1.5	MDR 2/11/EV-01	Druckschalter	Pressostat	1
2	A 1804.01	Kupplung AG 1/4"	Accouplement filet.ext. 1/4"	2
7	K 2740-11	Sicherheitsventil 3/8", 11bar	Soupape de sécurité 3/8", 11bar	1
8	719 009 0000	Rückschlagventil 1/2"	Soupape de retenue 1/2"	1
8.1	719 009 0000/51	RV-Einsatz kpl.	Insert de soupape cpl.	1
10	A 1966.01	EV-Leitung 4x6	Tuyau de décharge 4x6	0.3
11	723 168 0000	Druckleitung Ø14	Conduite forcée Ø14	1
13	AB 268	Kompressorblock Fiac	Bloc compresseur complet Fiac	1
14	738 486 0000	Motor 1,5kW (K 31505)	Moteur 1,5kW (K 31505)	1
14.1	K 31713-118119	Motorenscheibe 118-1-19	Pulley 118-1-19	1
14.2	738 671 0000	Motorschutz 10Amp	Disjoncteur 10Amp	1
14.3	731 063 0000	Kondensator 35uF	Condensateur 35uF	1
14.4	738 664 0000	Kondensator 100uF	Condensateur 100uF	1
14.5	738 688 0000	Klemmenkasten (ohne Schrauben)	Boîte à bornes (sans vis)	1
14.6	738 665 0000	Lüfterflügel	Ventilateur	1
14.7	738 666 0000	Lüfterhaube (Motor)	Capuchon (Moteur)	1
17	K 31813-1120	Keilriemen 13x1120Li (A44)	Courroie trapézoïdale 13x1120Li (A44)	1
19	515 978 0008	Behälter 100lt	Réservoir 100lt	1
21	022 026 000	Kondensatablass 3/8"	Purgeur manuel 3/8"	1
22	417 016 0000	Riemenschutz	Protection courrouie	1

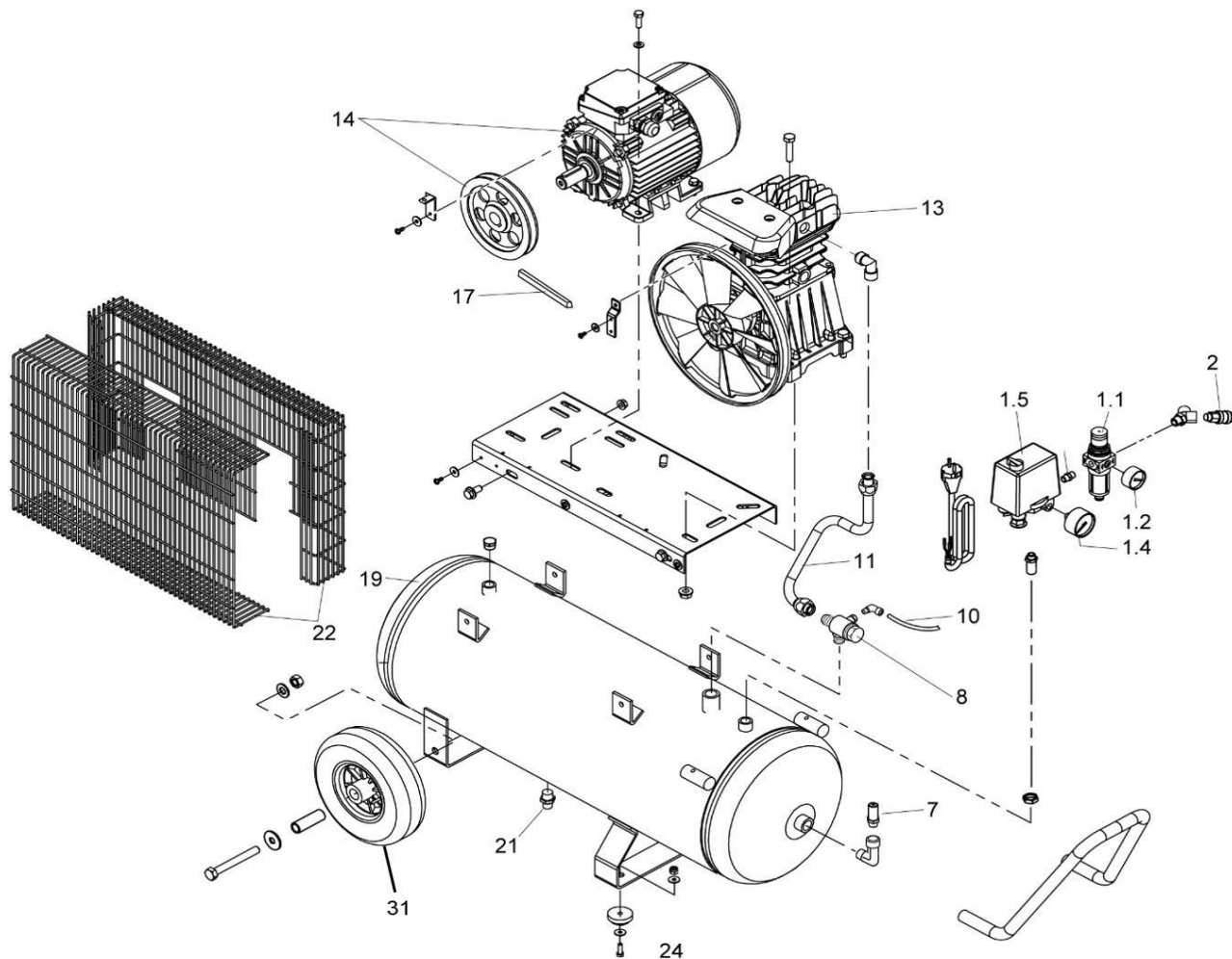
Ersatzteilliste/Liste des pièces de rechange

AB 268/100-2M

Code: 1121480316

erstellt am: 4.2018

Änderungen vorbehalten/Sous réserve de changements



Pos.	Art.Nr. / No.d'Art.	Bezeichnung	Désignation	Stk/Qt.
24	112 736 0050	Gummi-Element	Pied en caoutchouc	2
31	408 302 0000	Radsatz Ø175 inkl. Schrauben	Jeu de roues Ø175 avec vis	1
	K 3006	Öel EP550, 1 Liter	Huile EP550, 1 litre	1
		Ölinhalt	Contenue d'huile	0.45 lt