

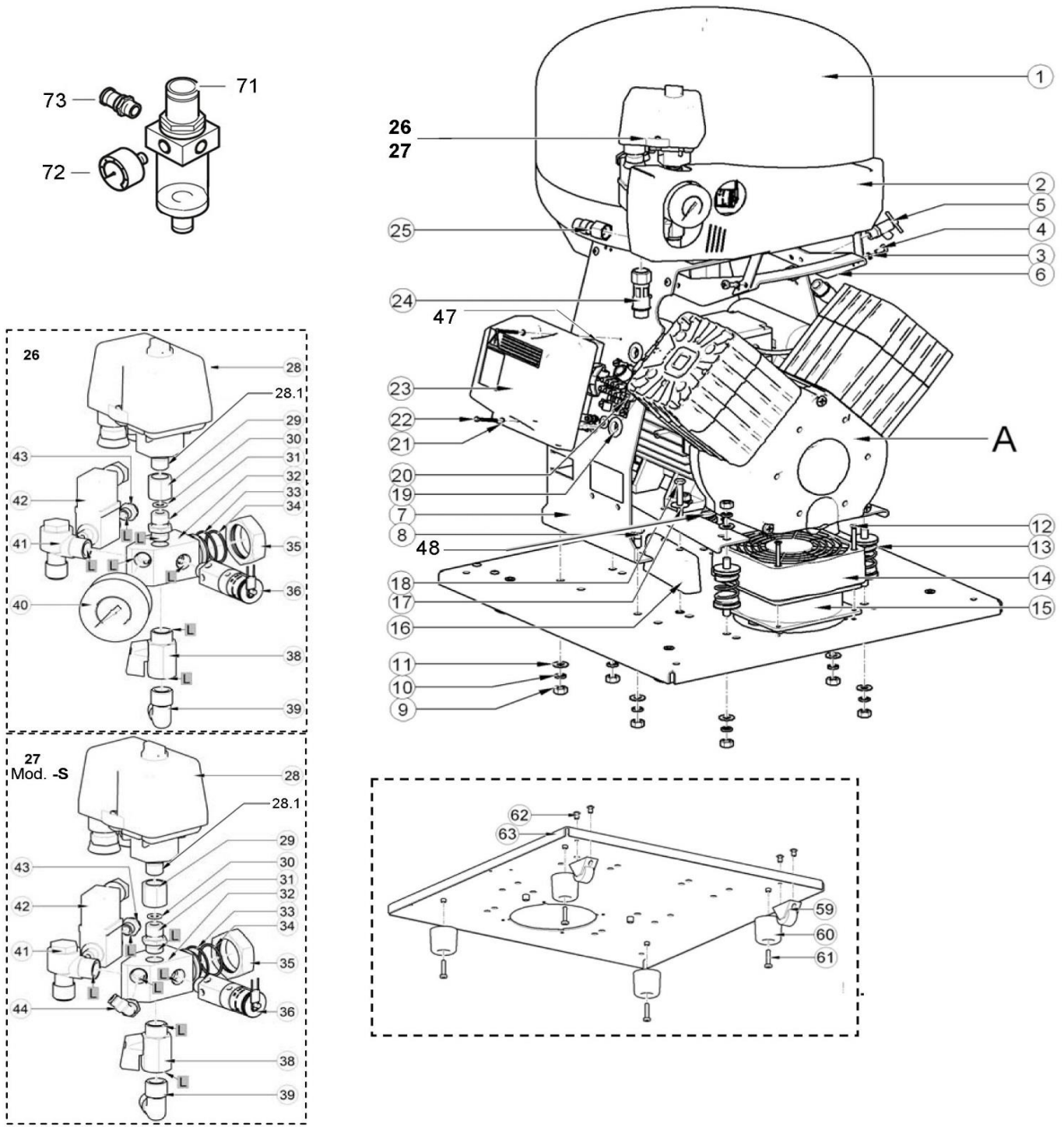
Ersatzteilliste/Liste des pièces de rechange

bis **Jahrgang** 2017

DK50 2V/25 / DK50 2V/25-S
DK50 2V/25-M / DK50 2V/25-S/M

Änderungen vorbehalten/Sous réserve de changements

erstellt am: 11.2018



Ersatzteilliste/Liste des pièces de rechange

DK50 2V/25 / DK50 2V/25-S
DK50 2V/25-M / DK50 2V/25-S/M

bis **Jahrgang** **2017**

Änderungen vorbehalten/Sous réserve de changements

erstellt am: 11.2018

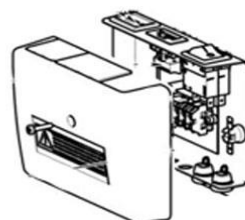
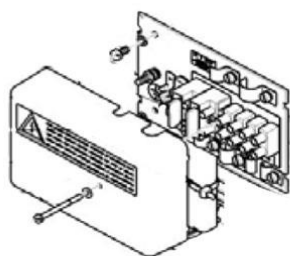
Pos.	Art.Nr. / No.d'Art.	Bezeichnung	Désignation	Stk/Qt.
1	87/026 000 023	Behälter 25lt	Réservoir 25lt	1
5	87/025 300 027	Ablassventil	Purgeur manuel	1
13	87/604 021 216	Federelement H	Ressort H	2
15	87/035 300 006	Lüfter 230V/50-60Hz	Ventilateur 230V/50-60Hz	1
20	87/033 510 012	Thermoschalter	Relais thermique	1
24	87/072 000 110	Druckleitung flex (Kompressor > Rückschlagventil) nicht für Ausführung M	Conduite forcée flex (Compresseur > Soupape de retenue) pas pour type M	1
25	87/604 011 133	Druckleitung flex 9x15 (Druckschalter > Filterregler) nicht für Ausführung M	Conduite forcée flex 9x15 (Pressostat > Régulateur à filtre) pas pour type M	1
28°	MDR 2/11/EV-01	Druckschalter (Entlastungsventil EV-2 entfernen)	Pressostat (Soupape de décharge EV-2 démonter)	1
°		Teile mitbestellen	Commander aussi les pièces	
28.1°	A 2089	Verschlusszapfen 1/4"	Bouchon 1/4"	3
28.2	A 1920	Doppelnippel 1/4-1/4"	Tubulure double 1/4"-1/4"	1
29	A 2284	Reduziermuffe 1/4-3/8", vernickelt	Manchon de réduction 1/4"-3/8", nickelé	1
31	A 1930	Doppelnippel 3/8-3/8"	Tubulure double 3/8"-3/8"	1
36	K 2737-11	Sicherheitsventil 1/4" 11bar	Soupape de sécurité 1/4" 11bar	1
38	K 2803.05	Kugelhahn IG-/AG 3/8"	Robinet à bille filetage int./ext. 3/8"	1
39	A 1930	Doppelnippel 3/8-3/8"	Tubulure double 3/8"-3/8"	1
40	K 2618-16R10	Manometer Ø54, 1/4"	Manomètre Ø54, 1/4"	1
41	347 060 000	Rückschlagventil 3/8"	Soupape de retenue 3/8"	1
41.1	047 129 001	RV-Einsatz	Insert de soupape	1
*		Varianten möglich	Variantes possibles	
42*	87/036 100 022	Entlastungsventil Danfoss 230V, 1/8"	Soupape de décharge 230V, 1/8"	1
43*	87/025 400 018	Schalldämpfer 1/8"	Amortisseur de bruit 1/8"	1
42.1*	87/036 100 063	Entlastungsventil 230V, M5	Soupape de décharge 230V, M5	1
43.1*	87/025 400 274	Schalldämpfer M5	Amortisseur de bruit M5	1
47	87/038 220 001	Sicherungsautomat	Élément fusible	1
48	87/604 021 215	Federelement S	Ressort S	2
60	87/074 000 010	Gummelement	Pied en caoutchouc	4
71	AW20-F02V-D-ER	Filterregler 1/4"	Filtre-régulateur 1/4"	1
72	K 2622-12	Manometer zu Druckregler	Manomètre pour Filtre-régulateur	1
73	A 1804.01	Kupplung AG 1/4"	Accouplement, filetage ext. 1/4"	1
A	AV140	Kompressoraggregat ekom	Agrégat compresseur ekom	1

Motorsteuerung / Commande du moteur

Bis / jusque 2017

Ab / à partir de 2018

zum Teil Ende 2017 > siehe Ersatzteilliste ab 2018
partiellement fin 2017 > voir liste des pièces à partir de 2018



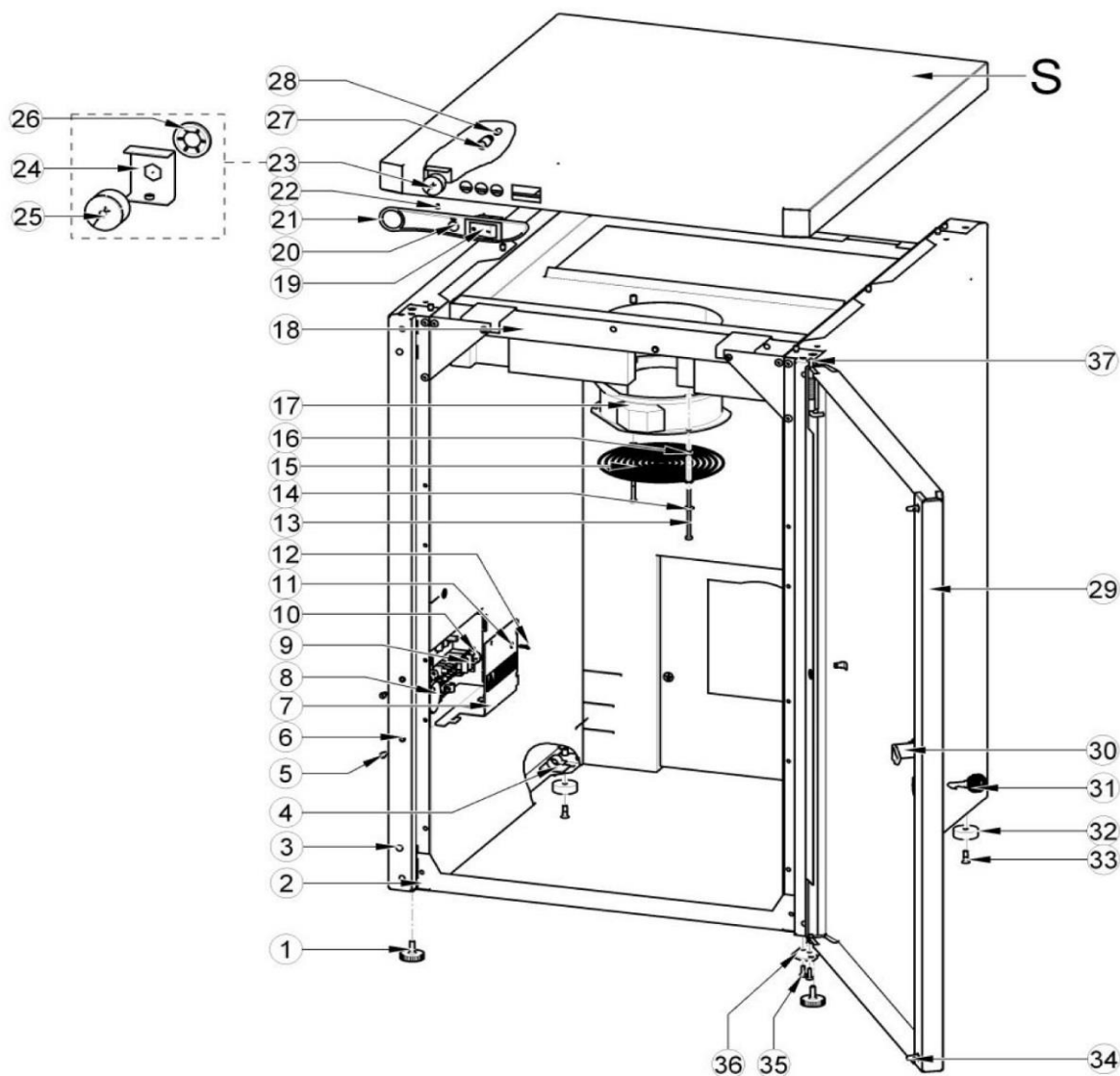
Ersatzteilliste/Liste des pièces de rechange

bis Jahrgang 2017

DK50 2V/25-S
DK50 2V/25-S/M

Änderungen vorbehalten/Sous réserve de changements

erstellt am: 11.2018



Pos.	Art.Nr. / No.d'Art.	Bezeichnung	Désignation	Stk/Qt.
17	87/035 300 016	Lüfter 230V/50-60Hz	Ventilateur 230V/50-60Hz	1
19	87/033 500 001	Netzschalter	Interrupteur principal	1
20	87/033 600 015	Kontrolllampe	Voyant de contrôle	1
25	87/025 400 187	Manometer Anschluss hinten	Manomètre raccordement derrière	1
27	MR 130418	Gerade Steckverschraubung 1/8" - Ø4	Raccord droit 1/8" - Ø4	1
28	A 1978	Schlauch 2.5/4 (Meterware)	Tuyau 2.5/4 (au mètre)	2

Ersatzteilliste/Liste des pièces de rechange

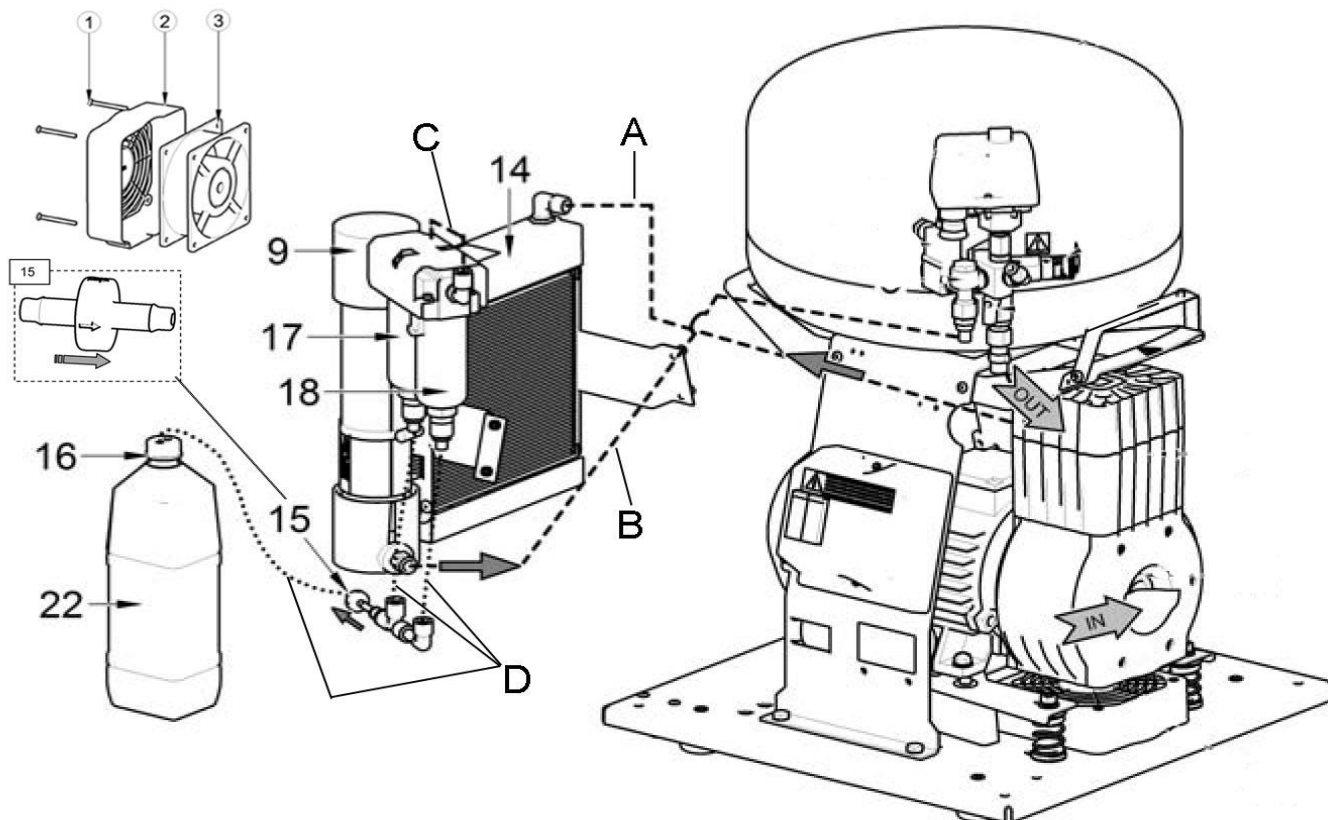
bis Jahrgang 2017

DK50 2V/25-M

DK50 2V/25-S/M

Änderungen vorbehalten/Sous réserve de changements

erstellt am: 11.2018



Pos.	Art.Nr. / No.d'Art.	Bezeichnung	Désignation	Stk/Qt.
3	87/035 300 006	Lüfter 230V/50-60Hz	Ventilateur 230V/50-60Hz	1
9	87/035 900 099	Membrantrockner	Sécheur	1
15	AKH10-00	Rückschlagventil RV (Ersatz)	Soupape de retenue (Replacement)	1
17	AFD40-F04C-A	Mikrofilter	Filtre micronique	1
17.1	AD47-A	Filterbecher	Cuve en plastique	1
17.2	AFD40P-060AS	Filterelement	Elément de filtre	1
18	AF40-F04C-A	Vorfilter	Pré-filtre	1
18.1	AD47-A	Filterbecher	Cuve en plastique	1
18.2	AF40P-060S	Filterelement	Elément de filtre	1
22	87/062 000 333	Behälter	Réservoir	1
A	87/072 000 009	Schlauch (Kompressor > Kühler)	Tuyau (Compresseur > Radiateur)	1
B	A 1968.01	Schlauch 8/10 (Meterware)	Tuyau 8/10 (au mètre)	1
C	A 1968.01	Schlauch 8/10 (Meterware)	Tuyau 8/10 (au mètre)	1
D	A 1968.01	Schlauch 8/10 (Meterware)	Tuyau 8/10 (au mètre)	1