

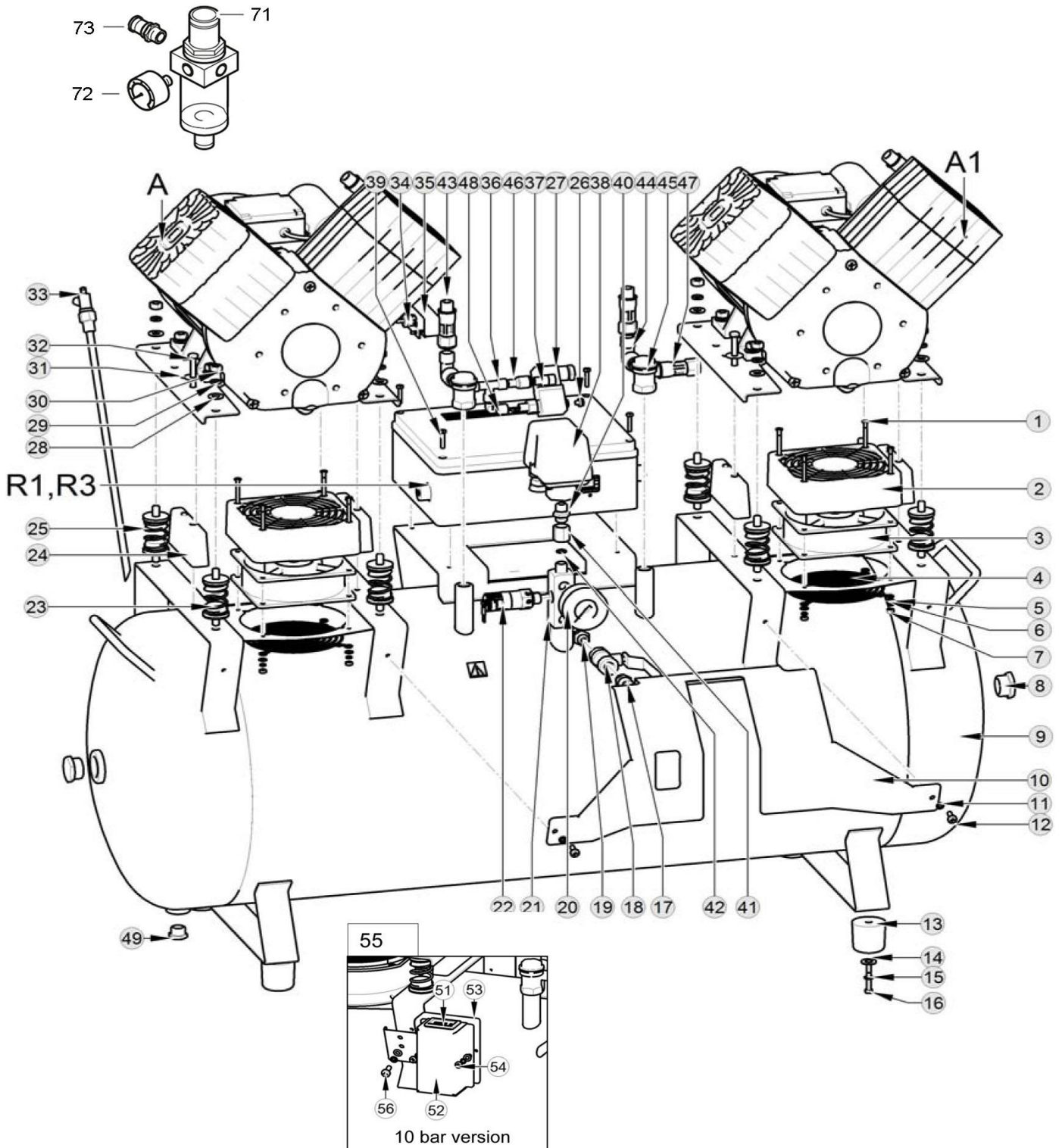
**Ersatzteilliste/Liste des pièces de rechange**

bis **Jahrgang** 2017

**DK50 2x2V/110 / DK50 2x2V/110-S**  
**DK50 2x2V/110-M / DK50 2x2V/110-S/M**

Änderungen vorbehalten/Sous réserve de changements

erstellt am: 12.2018



## Ersatzteilliste/Liste des pièces de rechange

**DK50 2x2V/110 / DK50 2x2V/110-S**
**bis Jahrgang 2017**
**DK50 2x2V/110-M / DK50 2x2V/110-S/M**

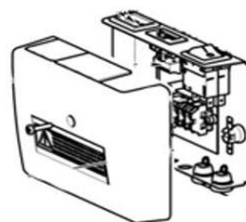
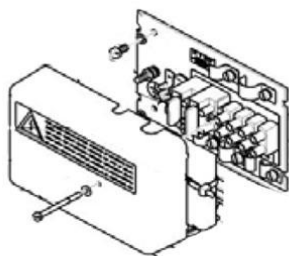
Änderungen vorbehalten/Sous réserve de changements

erstellt am: 12.2018

Pos.	Art.Nr. / No.d'Art.	Bezeichnung	Désignation	Stk/Qt.
3	87/035 300 006	Lüfter 230V/50-60Hz	Ventilateur 230V/50-60Hz	2
8	A 2083.02-N	Verschlusszapfen 3/4"	Bouchon 3/4"	2
13	87/074 000 010	Gummelement	Pied en caoutchouc	4
18	K 2810.01	Kugelhahn	Robinet à bille	1
20	K 2618-16R10	Manometer Ø54, 1/4" nicht für Ausführung <b>-S &amp; -S/M</b>	Manomètre Ø54, 1/4" pas pour type <b>-S &amp; -S/M</b>	1
22	K 2737-11	Sicherheitsventil 1/4" 11bar	Soupape de sécurité 1/4" 11bar	1
23	87/604 021 216	Federelement H	Ressort H	4
25	87/604 021 215	Federelement S	Ressort S	4
*		<b>Varianten möglich</b>	<b>Variantes possibles</b>	
27*	87/025 400 018	Schalldämpfer 1/8"	Amortisseur de bruit 1/8"	1
28*	87/036 100 022	Entlastungsventil Danfoss 230V, 1/8"	Soupape de décharge 230V, 1/8"	1
27.1*	87/025 400 274	Schalldämpfer <b>M5</b>	Amortisseur de bruit <b>M5</b>	1
28.1*	87/036 100 063	Entlastungsventil 230V, <b>M5</b>	Soupape de décharge 230V, <b>M5</b>	1
33	87/604 021 030	Kondensatablass manuell	Purgeur manuel	1
34	87/033 510 012	Thermoschalter	Relais thermique	1
38°	MDR 2/11/EV-01	Druckschalter (Entlastungsventil EV-2 entfernen)	Pressostat (Soupape de décharge EV-2 démonter)	1
°		<b>Teile mitbestellen</b>	<b>Commander aussi les pièces</b>	
38.1°	A 2089	Verschlusszapfen 1/4"	Bouchon 1/4"	3
40	A 2156	Verschraubung, lösbar AG/AG 1/4"	Raccord, démontable ext./ext. 1/4"	1
41	A 2284	Muffe IG/IG 3/8"/1/4"	Manchon int./int. 3/8"/1/4"	1
43	87/072 000 039	Druckleitung flex (Kompressor > Rückschlagventil) nicht für Ausführung <b>M</b>	Conduite forcée flex (Compresseur > Soupape de retenue) pas pour type <b>M</b>	1
45	K 2707	Rückschlagventil 3/8"	Soupape de retenue 3/8"	2
45.1	K 2707/51	RV-Einsatz	Insert de soupape	2
46	87/025 300 038	Rückschlagventil 3/8"	Soupape de retenue 3/8"	2
47	87/072 000 009	Druckleitung flex (Kompressor > Rückschlagventil) nicht für Ausführung <b>M</b>	Conduite forcée flex (Compresseur > Soupape de retenue) pas pour type <b>M</b>	1
49	A 2082	Verschlusszapfen 3/8"	Bouchon 3/8"	1
71	AW20-F02V-D-ER	Filterregler 1/4"	Filtre-régulateur 1/4"	1
72	K 2622-12	Manometer zu Druckregler	Manomètre pour Filtre-régulateur	1
73	A 1804.01	Kupplung AG 1/4"	Accouplement, filetage ext. 1/4"	1
A	<a href="#">AV140</a>	Kompressoraggregat ekom	Agrégat compresseur ekom	2

## Motorsteuerung / Commande du moteur

**Bis / jusque 2017**
**Ab / à partir de 2018**

 zum Teil Ende 2017 > siehe Ersatzteilliste ab 2018  
 partiellement fin 2017 > voir liste des pièces à partir de 2018


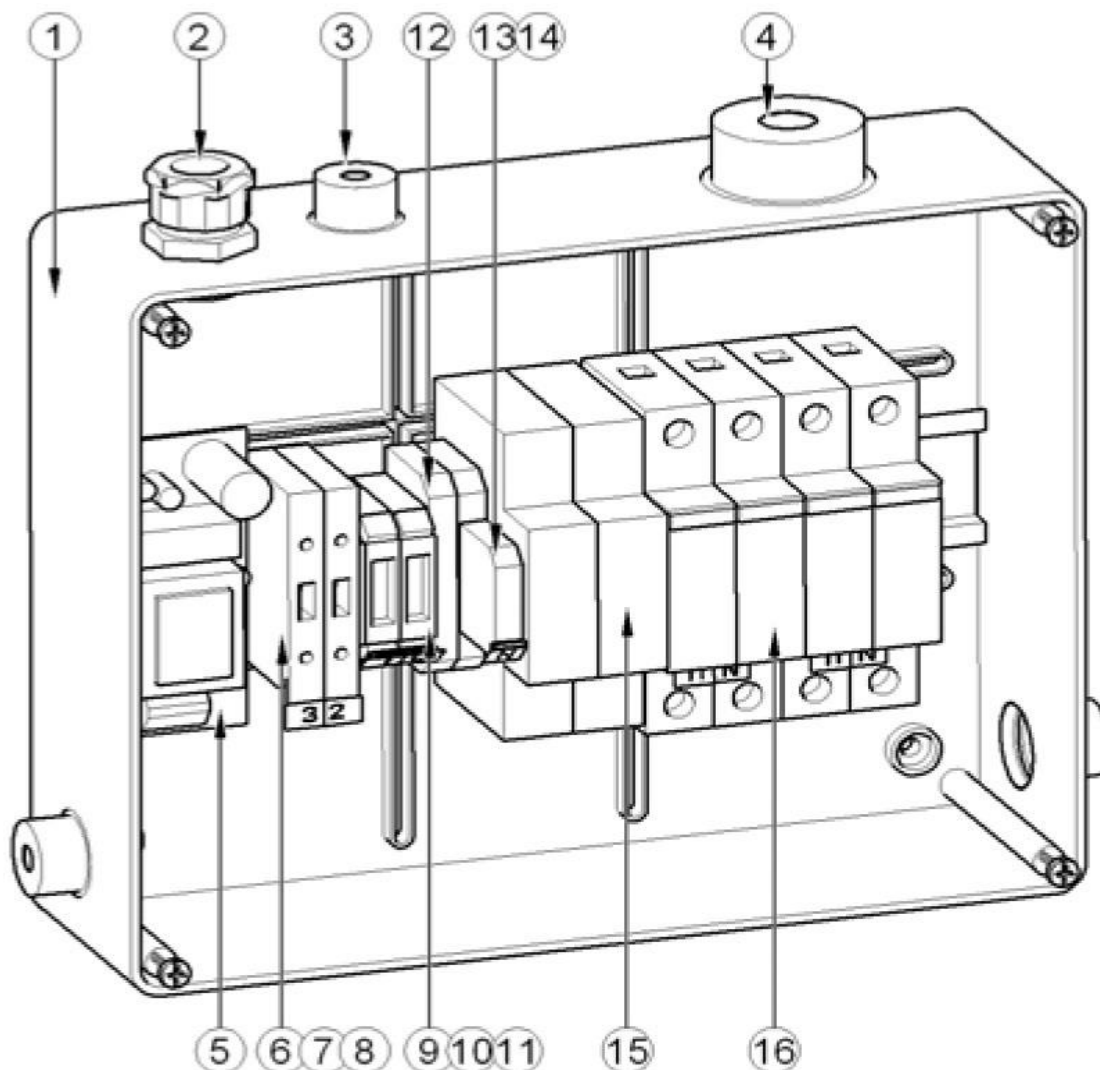
## Ersatzteilliste/Liste des pièces de rechange

bis Jahrgang 2017

DK50 2x2V/110 / DK50 2x2V/110-S  
DK50 2x2V/110-M / DK50 2x2V/110-S/M

Änderungen vorbehalten/Sous réserve de changements

erstellt am: 12.2018



Pos.	Art.Nr. / No.d'Art.	Bezeichnung	Désignation	Stk/Qt.
5	87/604 332 008	Zeitrelais	Relais temporisé	1
6	87/033 100 004	Sicherungshalter ASK1	Porte-fusible ASK1	2
8	87/038 100 006	Sicherung	Fusible	2
9	87/033 100 007	Kabelklemme	Serre-câble	2
12	87/033 100 020	Kabelklemme	Serre-câble	1
13	87/033 100 021	Kabelklemme	Serre-câble	1
15	87/037 400 002	Schutzschalter	Disjoncteur	1
16	87/038 220 003	Sicherungsautomat	Élément fusible	1

## Ersatzteilliste/Liste des pièces de rechange

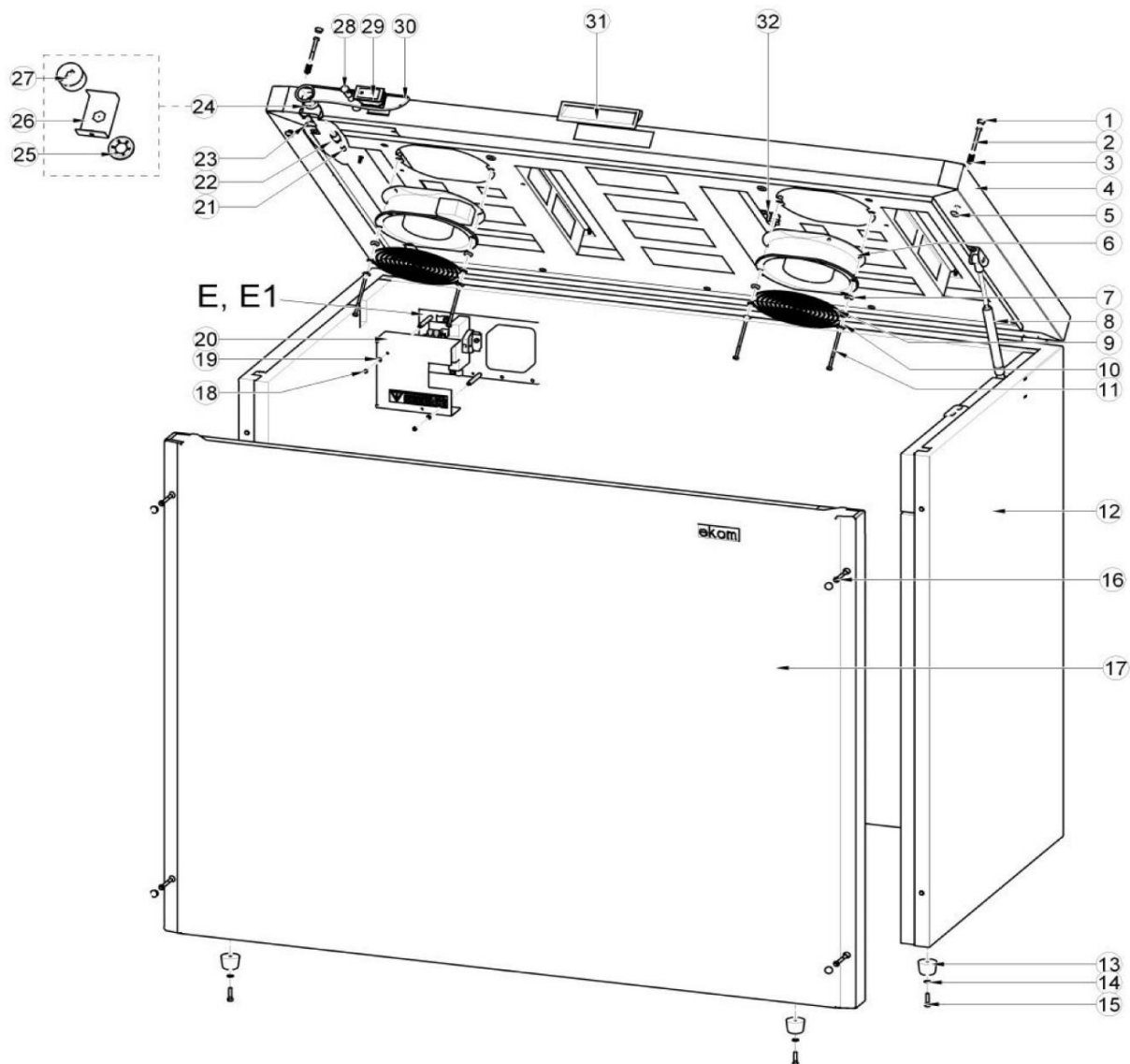
bis Jahrgang 2017

DK50 2x2V/110-S

DK50 2x2V/110-S/M

Änderungen vorbehalten/Sous réserve de changements

erstellt am: 12.2018



Pos.	Art.Nr. / No.d'Art.	Bezeichnung	Désignation	Stk/Qt.
6	87/035 300 016	Lüfter 230V/50-60Hz	Ventilateur 230V/50-60Hz	1
21	A 1978	Schlauch 2.5/4 (Meterware)	Tuyau 2.5/4 (au mètre)	2
22	MR 130418	Gerade Steckverschraubung 1/8" - Ø4	Raccord droit 1/8" - Ø4	1
27	87/025 400 187	Manometer Anschluss hinten	Manomètre raccordement derrière	1
28	87/033 600 015	Kontrolllampe	Voyant de contrôle	1
29	87/033 500 001	Netzschalter	Interrupteur principal	1
32	87/033 510 012	Thermoschalter	Relais thermique	1
E		Siehe nächste Seite	Voir page suivante	

## Ersatzteilliste/Liste des pièces de rechange

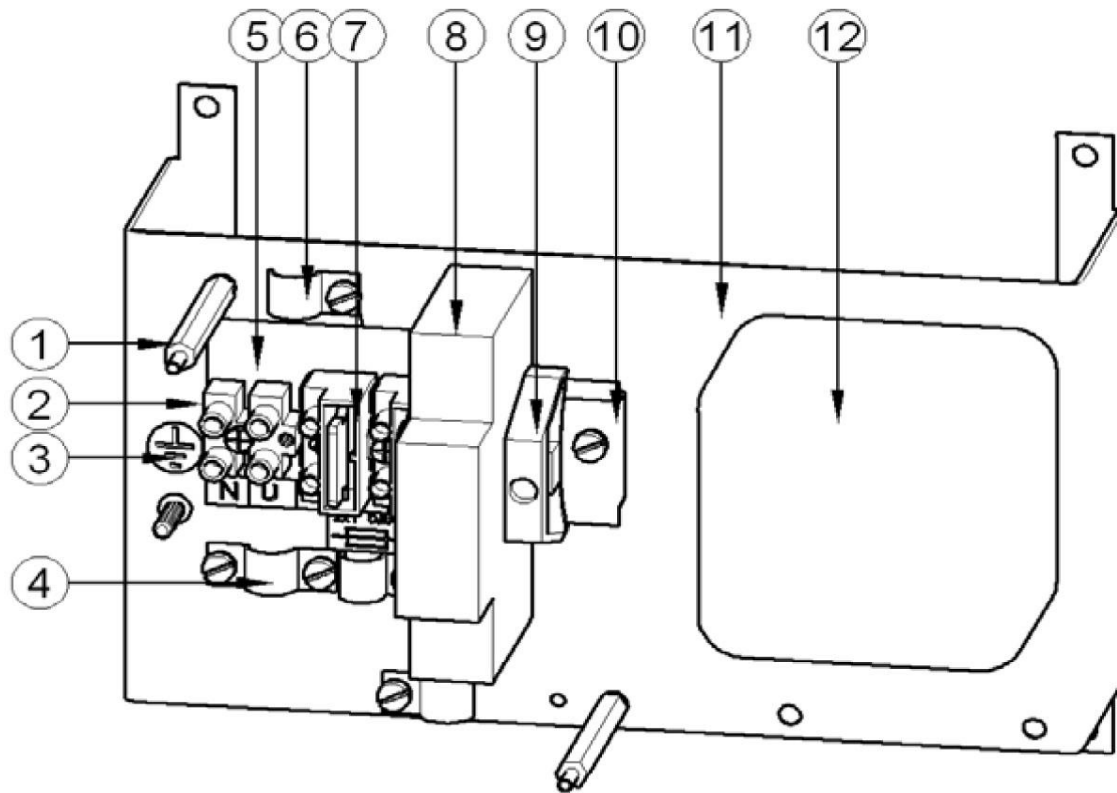
bis Jahrgang 2017

Änderungen vorbehalten/Sous réserve de changements

DK50 2x2V/110-S

DK50 2x2V/110-S/M

erstellt am: 12.2018



Pos.	Art.Nr. / No.d'Art.	Bezeichnung	Désignation	Stk/Qt.
7	87/033 100 001	Sicherungshalter	Porte-fusible	2
8	87/037 400 002	Schutzschalter	Disjoncteur	1

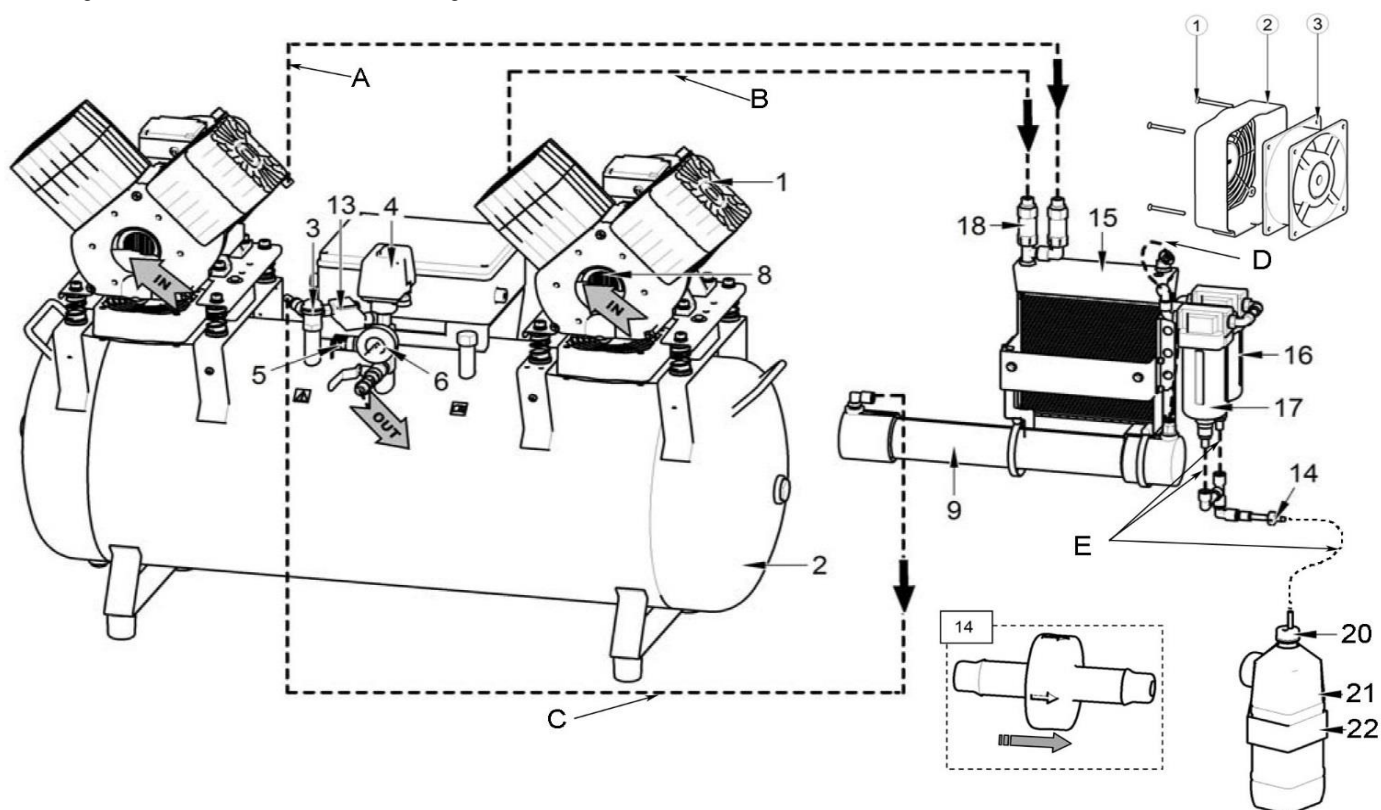
## Ersatzteilliste/Liste des pièces de rechange

bis Jahrgang 2017

Änderungen vorbehalten/Sous réserve de changements

DK50 2x2V/110-M  
DK50 2x2V/110-S/M

erstellt am: 12.2018



Pos.	Art.Nr. / No.d'Art.	Bezeichnung	Désignation	Stk/Qt.
3	87/035 300 006	Lüfter 230V/50-60Hz	Ventilateur 230V/50-60Hz	1
9	87/035 900 067	Membrantrockner	Sécheur	1
14	AKH10-00	Rückschlagventil (RV)	Soupape de retenue	1
16	AFD40-F04C-A	Mikrofilter	Filtre micronique	1
16.1	AD47-A	Filterbecher	Cuve en plastique	1
16.2	AFD40P-060AS	Filterelement	Elément de filtre	1
17	AF40-F04C-A	Vorfilter	Pré-filtre	1
17.1	AD47-A	Filterbecher	Cuve en plastique	1
17.2	AF40P-060S	Filterelement	Elément de filtre	1
18	87/604 011 026	Rückschlagventil (RV)	Soupape de retenue	1
21	87/062 000 333	Behälter	Réservoir	1
A	87/072 000 008	Schlauch (Kompressor > Kühler)	Tuyau (Compresseur > Radiateur)	1
B	87/072 000 008	Schlauch (Kompressor > Kühler)	Tuyau (Compresseur > Radiateur)	1
C	A 1968.01	Schlauch 8/10 (Meterware)	Tuyau 8/10 (au mètre)	1
D	A 1968.01	Schlauch 8/10 (Meterware)	Tuyau 8/10 (au mètre)	1
E	A 1968.01	Schlauch 8/10 (Meterware)	Tuyau 8/10 (au mètre)	1