

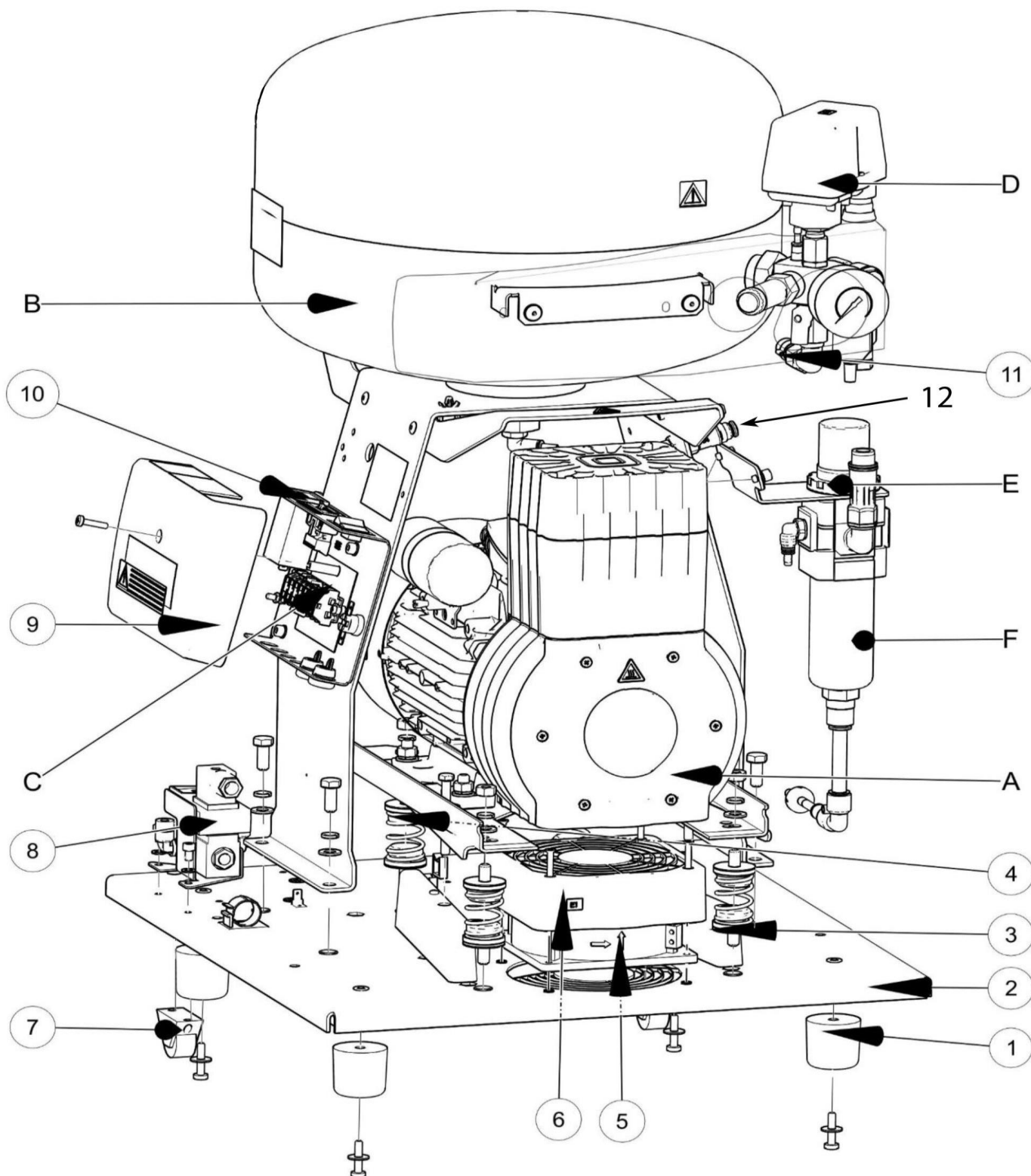
**Ersatzteilliste/Liste des pièces de rechange**

ab **Jahrgang** 2018

Änderungen vorbehalten/Sous réserve de changements

**DK50/25 / DK50/25-S**  
**DK50/25-M / DK50/25-S/M**

erstellt am: 11.2018



## Ersatzteilliste/Liste des pièces de rechange

**DK50/25 / DK50/25-S**  
**DK50/25-M / DK50/25-S/M**

ab **Jahrgang** **2018**

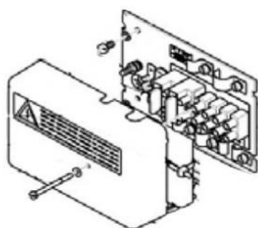
Änderungen vorbehalten/Sous réserve de changements

erstellt am: 11.2018

Pos.	Art.Nr. / No.d'Art.	Bezeichnung	Désignation	Stk/Qt.
1	87/074 000 010	Gummielement	Pied en caoutchouc	4
3	87/604 021 216	Federelement H	Ressort H	2
4	87/604 021 215	Federelement S	Ressort S	2
5	87/035 300 006	Lüfter 230V/50-60Hz	Ventilateur 230V/50-60Hz	1
12	K 2802.05	Kugelhahn IG-/AG 1/4"	Robinet à bille filetage int./ext. 1/4"	1
A	<a href="#">AJ70</a>	Kompressoraggregat ekom	Agrégat compresseur ekom	1
B	87/026 000 023	Behälter 25lt	Réservoir 25lt	1
D°	MDR 2/11/EV-01	Druckschalter (Entlastungsventil EV-2 entfernen)	Pressostat (Soupape de décharge EV-2 démonter)	1
°		<b>Teile mitbestellen</b>	<b>Commander aussi les pièces</b>	
D.1°	A 2089	Verschlusszapfen 1/4"	Bouchon 1/4"	3

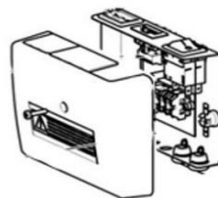
### Motorsteuerung / Commande du moteur

Bis / jusque 2017



Ab / à partir de 2018

zum Teil Ende 2017 > siehe Ersatzteilliste ab 2018  
partiellement fin 2017 > voir liste des pièces à partir de 2018



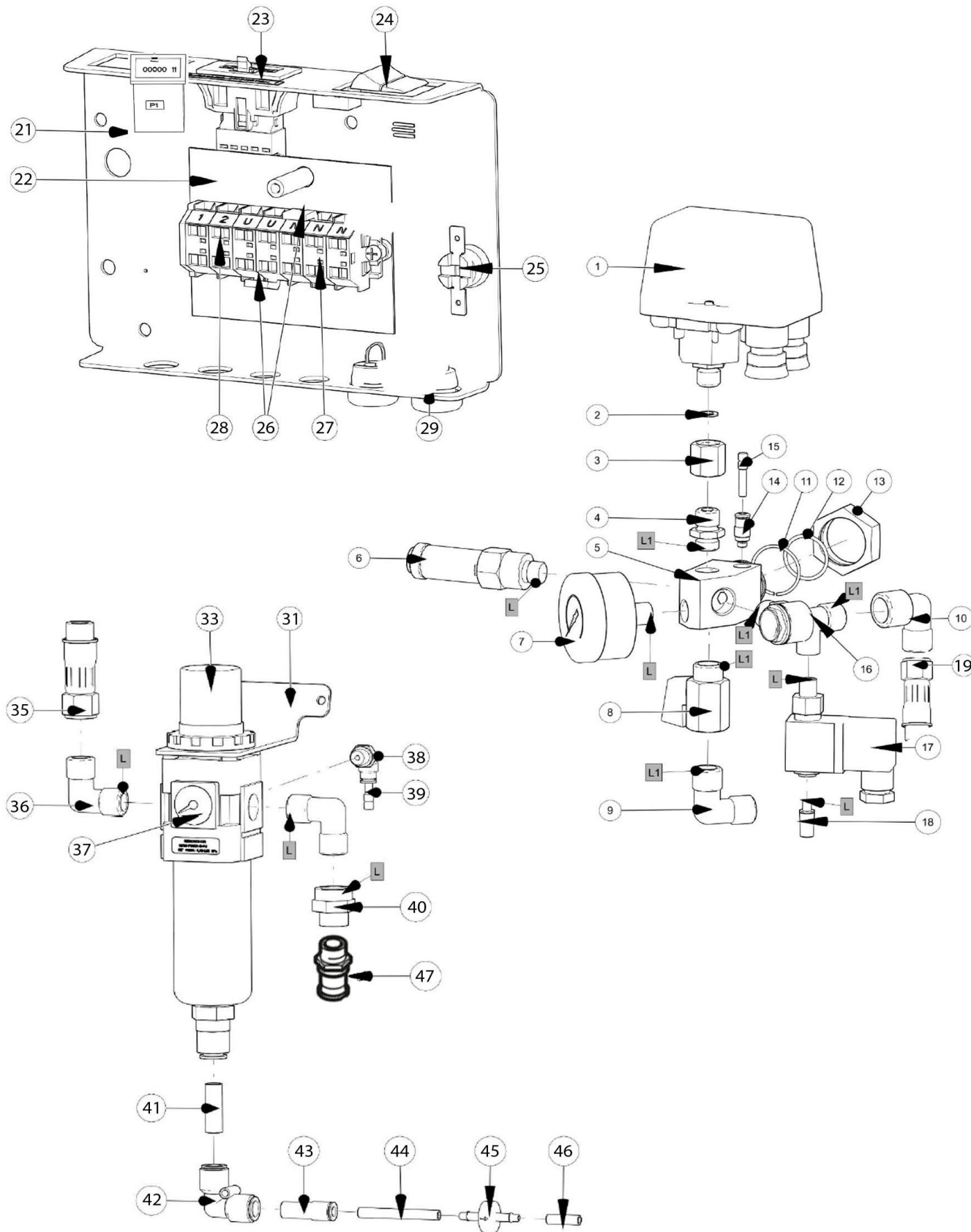
**Ersatzteilliste/Liste des pièces de rechange**

**ab Jahrgang 2018**

**DK50/25 / DK50/25-S  
DK50/25-M / DK50/25-S/M**

Änderungen vorbehalten/Sous réserve de changements

erstellt am: 11.2018



## Ersatzteilliste/Liste des pièces de rechange

**DK50/25 / DK50/25-S**  
**DK50/25-M / DK50/25-S/M**

ab **Jahrgang** **2018**

Änderungen vorbehalten/Sous réserve de changements

erstellt am: 11.2018

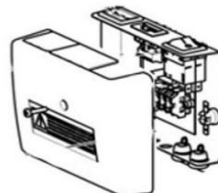
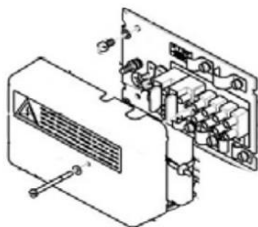
Pos.	Art.Nr. / No.d'Art.	Bezeichnung	Désignation	Stk/Qt.
1°	MDR 2/11/EV-01	Druckschalter (Entlastungsventil EV-2 entfernen)	Pressostat (Soupape de décharge EV-2 démonter)	1
°		<b>Teile mitbestellen</b>	<b>Commander aussi les pièces</b>	
1.1°	A 2089	Verschlusszapfen 1/4"	Bouchon 1/4"	3
3	A 2283	Muffe 1/4"	Manchon 1/4"	1
4	A 1920	Doppelnippel 1/4-1/4"	Tubulure double 1/4"-1/4"	1
6	K 2737-12	Sicherheitsventil 1/4" 12bar	Soupape de sécurité 1/4" 12bar	1
7	K 2618-16R10	Manometer Ø54, 1/4"	Manomètre Ø54, 1/4"	1
8	K 2803.05	Kugelhahn IG-/AG 3/8"	Robinet à bille filetage int./ext. 3/8"	1
9	A 2324.01	Winkel 3/8"	Coudé 3/8"	1
12	K 2802.05	Kugelhahn IG-/AG 1/4"	Robinet à bille filetage int./ext. 1/4"	1
16	347 060 000	Rückschlagventil 3/8"	Soupape de retenue 3/8"	1
16.1	047 129 001	RV-Einsatz	Insert de soupape	1
*		<b>Varianten möglich</b>	<b>Variantes possibles</b>	
17*	87/036 100 022	Entlastungsventil Danfoss 230V, <b>1/8"</b>	Soupape de décharge 230V, <b>1/8"</b>	1
18*	87/025 400 018	Schalldämpfer <b>1/8"</b>	Amortisseur de bruit <b>1/8"</b>	1
17*	87/036 100 063	Entlastungsventil 230V, <b>M5</b>	Soupape de décharge 230V, <b>M5</b>	1
18*	87/025 400 274	Schalldämpfer <b>M5</b>	Amortisseur de bruit <b>M5</b>	1
19	87/000 000 002	Schlauch (Kompressor > Druckschalter), nicht für Ausführung <b>M</b> , 300mm (kürzen)	Tuyau (Compresseur > Pressostat), pas pour type <b>M</b> , 300mm (couper)	1
24	87/033 500 077	Schutzschalter	Disjoncteur	1
25	87/033 510 012	Thermoschalter	Relais thermique	1
31	AW23P-270AS	Filterhalter	Porte-filtre	1
33	AW20-F02V-D-ER	Filterregler 1/4"	Filtre-régulateur 1/4"	1
35		Schlauch (Behälter > Filterregler) Gummi, Ekom 9x15	Tuyau (Réservoir > régulateur à filtre) caoutchouc, Ekom 9x15	1
37	K 2622-12	Manometer zu Filterregler	Manomètre pour Filtre-régulateur	1
45	AKH10-00	Rückschlagventil RV (Ersatz)	Soupape de retenue (Remplacement)	1
47	A 1804.01	Kupplung AG 1/4"	Accouplement, filetage ext. 1/4"	1

### Motorsteuerung / Commande du moteur

Bis / jusque 2017

Ab / à partir de 2018

zum Teil Ende 2017 > siehe Ersatzteilliste ab 2018  
partiellement fin 2017 > voir liste des pièces à partir de 2018





## Ersatzteilliste/Liste des pièces de rechange

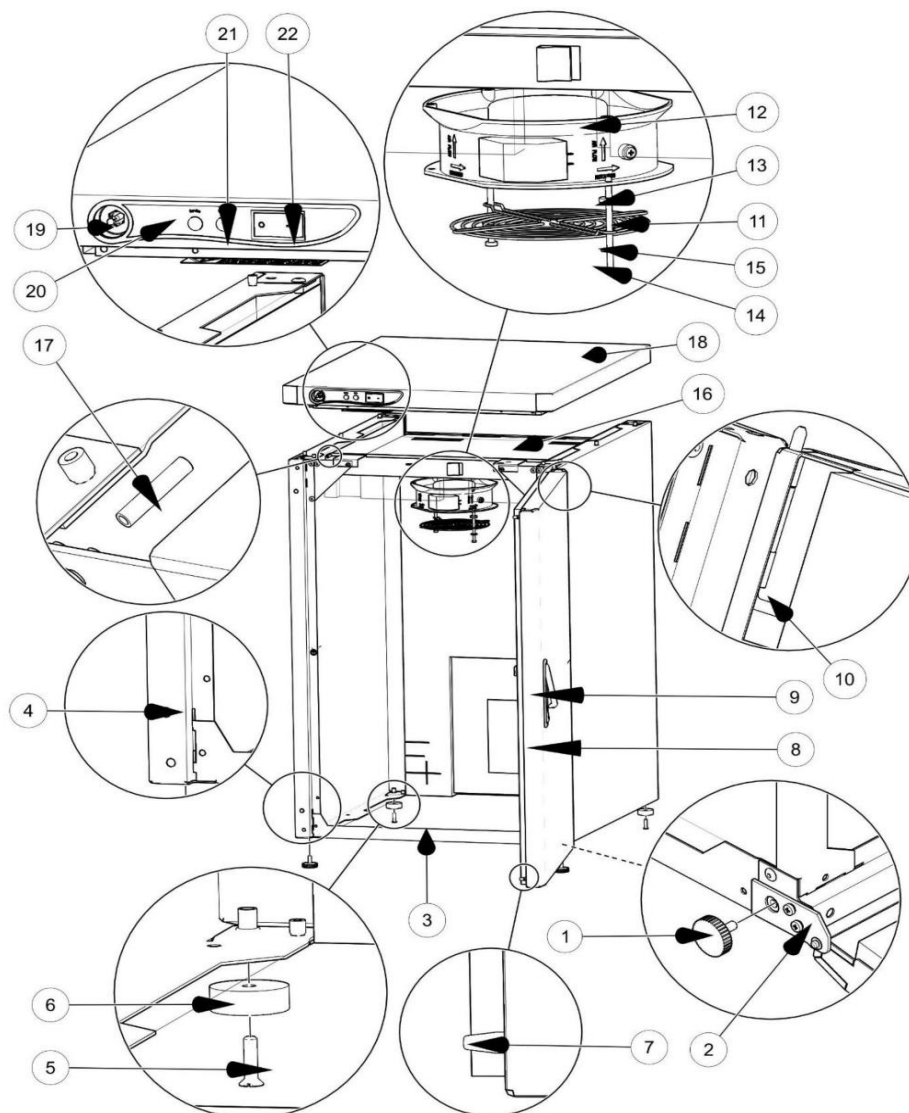
ab **Jahrgang** 2018

Änderungen vorbehalten/Sous réserve de changements

**DK50/25-S**

**DK50/25-S/M**

erstellt am: 11.2018



Pos.	Art.Nr. / No.d'Art.	Bezeichnung	Désignation	Stk/Qt.
12	87/035 300 016	Lüfter 230V/50-60Hz	Ventilateur 230V/50-60Hz	1
19	87/025 400 187	Manometer	Manomètre	1
19.1	MR 130418	Gerade Steckverschraubung 1/8" - Ø4	Raccord droit 1/8" - Ø4	1
19.2	A 1978	Schlauch 2.5/4 (Meterware)	Tuyau 2.5/4 (au mètre)	2
21	87/033 600 015	Kontrolllampe	Voyant de contrôle	1
22	87/033 500 001	Netzschalter	Interrupteur principal	1

## Ersatzteilliste/Liste des pièces de rechange

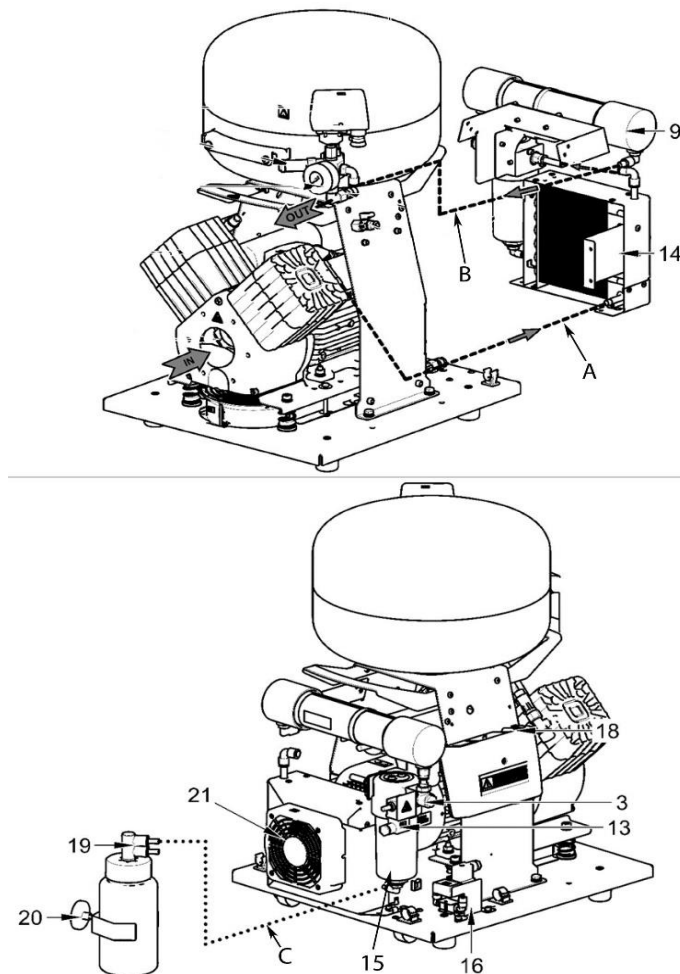
ab Jahrgang 2018

Änderungen vorbehalten/Sous réserve de changements

DK50/25-M

DK50/25-S/M

erstellt am: 11.2018



Pos.	Art.Nr. / No.d'Art.	Bezeichnung	Désignation	Stk/Qt.
9	87/035 900 099	Trockner	Sécheur	1
9	87/035 900 094	Trockner (nur <b>10bar</b> Ausführung)	Sécheur (seulement pour exécution <b>10bar</b> )	1
15.1	87/025 200 304	Mikrofilterelement zu AF 0056	Cartouche micronique pour AF 0056	1
20	87/604 013 328	Behälter mit Magnethalter	Réservoir avec support magnétique	1
21	87/035 300 006	Lüfter	Ventilateur	1
A	87/000 000 001	Schlauch (Kompressor > Kühler) 650mm	Tuyau (Compresseur > Radiateur) 650mm	1
B	A 1968.01	Schlauch 8/10 (Trockner > Rückschlagventil), (Meterware)	Tuyau 8/10 (Sécheur > Soupape de retenue), (au mètre)	1
C	A 1966.01	Schlauch 4/6, (Meterware)	Tuyau 4/6, (au mètre)	1
D	87/604 011 133	Schlauch (Druckschalter > Filterregler) (nicht abgebildet)	Tuyau (Pressostat > Régulateur à filtre) (pas illustrée)	1